

NÁVOD K OBSLUHE

PALETOVACÍ VOZÍK NOŽNICOVÝ 1 T



SLP 10

Vážený zákazník, ďakujeme Vám za zakúpenie zariadenia od firmy KH Trading s.r.o. Naša spoločnosť je pripravená poskytnúť Vám svoje služby – než výrobok zakúpite, pri nákupe i po zakúpení. V prípade akýchkoľvek dotazov, návrhov či doporučení kontaktujte naše obchodní miesto. Vynasnažíme sa Váš návrh zvážiť a reagovať v rámci možností.

Prvé použitie zariadení je vo zmysle tohto návodu právnym krokom, ktorým užívateľ svojou slobodnou vôľou potvrdzuje, že tento návod riadne preštudoval, celkom pochopil jeho zmysel a zoznámil sa so všetkými rizikami.

POZOR! Nepokúšajte sa uviesť (popr. používať) zariadenie skôr, než sa zoznámite s celým návodom k obsluhu. Návod uschovajte pre budúce použitie.

Pozornosť je treba venovať hlavne pokynom týkajúcich sa bezpečnosti práce. Nedodržanie alebo nepresné vykonávanie týchto pokynov môže byť príčinou úrazu vlastnej osoby alebo osôb iných, poprípade môže dôjsť k poškodeniu zariadení alebo spracovávaného materiálu.

Dbajte hlavne bezpečnostných inštrukcií uvedených na štítkoch, ktorými je zariadenie opatrené. Tieto štítky neodstraňujte, ani nepoškodzujte.

Pre uľahčenie prípadnej komunikácie si sem opíšte číslo faktúry popr. kúpneho dokladu.

POPIS

Paletovací vozík s hydraulickým zdvihom a ručným pojazdom. Obsluha sa už pri manipulácii s bremenami nemusí ohýbať až k zemi – dá sa uskutočniť bez veľkej námahy napr. vykládku z korby nákladného automobilu v prirodzenej vzpriamenej pozícii.

Vozík je ďalej vybavený na oboch stranách oceľovými valčekmi pre väčšiu stabilitu. Dá sa použiť spolu s EURO paletou i ako výškovo nastaviteľnú plošinu.

TECHNICKÉ ÚDAJE

Nosnosť.....	1 000 kg
Šírka vidlíc.....	540 mm
Dĺžka vidlíc.....	1 150 mm
Minimálna výška.....	85 mm
Výška zdvihu.....	800 mm
Predné kolesá PU.....	80 × 50 mm
Zadné riadiace kolesá PU.....	180 × 50 mm
Dĺžka.....	1 600 mm
Šírka.....	540 mm
Výška.....	1 220 mm
Hmotnosť brutto.....	140 kg

Správnosť textu, grafov a údajov sa viaže na dobu tlače. V záujme neustáleho zlepšovania našich výrobkov môže bez predchádzajúceho upozornenia dôjsť ku zmene technických údajov.

BEZPEČNOSTNÉ OPATRENIA

- Zariadenie môže obsluhovať iba osoba staršia než 18 rokov, riadne spôsobilá, poučená a preškolená zo zásad bezpečnosti a ochrany zdravia pri práci.
- Obsluha musí mať súhlas lekára k vykonávaniu činností na tomto zariadení.

Pracovisko doporučujeme vybaviť tabuľkami so zásadami bezpečnej práce:

- „Predchádzaj najčastejším úrazom“ – MANIPULAČNÁ TECHNIKA
- „Predchádzaj najčastejším úrazom“ – ZDVÍHACIE ZARIADENIE

Symbole používané v týchto inštrukciách



Pozor!

Označuje nebezpečenstvo zranení alebo veľké materiálne škody.



Nebezpečenstvo zachytení!

Pozor na zranení z dôvodu zachytení častí tela alebo oblečení rotujúcimi časťami.



Varovanie!

Nebezpečenstvo poškodení



Poznámka:

Dodatočná informácia

Význam samolepiacich značiek s bezpečnostnými symbolmi:



Nehas vodou ani penovými prístrojmi



Nevstupuj pod zavesené bremeno



Používaj ochranu zraku



Používaj ochrannú obuv.



Výstraha priestor pre batérie



Pred použitím čítaj návod



Zákaz jazdy na paletovom vozíku



Zákaz zdvíhania osôb.

Samolepiace značky umiestnite na plochách zariadení, ktoré sú za každých okolností viditeľné pre obsluhu stroja pred uvedením do chodu i behom neho.

! Obecné

- Igelitové vrecká použité v obale môžu byť nebezpečné pre deti a zvieratá.
- Zoznámte sa s týmto zariadením, jeho ovládaním, prevádzkou, prvky tohto zariadenia a možnými rizikami spojenými s jeho nesprávnym používaním.
- Zaisťte, aby užívateľ zariadení bol starostlivo zoznámený s ovládaním, prevádzkou, prvkami tohto zariadenia a možnými nebezpečenstvami, plynúcimi z jeho používania.
- Dbajte vždy bezpečnostných inštrukcií uvedených na štítkoch. Tieto štítky neodstraňujte, ani nepoškodzuje. V prípade poškodení alebo nečitateľnosti štítku kontaktujte dodávateľa.
- Udržujte pracovisko v poriadku a čistote. Neporiadok v pracovnom priestore môže spôsobiť nehodu.
- Nikdy nepracujte v stiesnených alebo špatne osvetlených priestoroch. Vždy skontrolujte, či je podlaha stabilná a či je dobrý prístup k práci. Vždy udržiavajte stabilný postoj.
- Neustále sledujte postup práce, a používajte všetky zmysle. Nepokračujte v práci pokiaľ sa na nej nemôžete plne sústrediť.
- O svoje náradie sa starajte a udržiavajte ho čisté.

- Rukoväte a ovládacie prvky udržiavajte suché a bezo stôp olejov a tukov.
- Zabráňte prístupu, zvierat, detí a nepovolaných osôb.
- Nestrkajte nohy alebo ruky do pracovného priestoru.
- Nikdy neponechajte za prevádzku zariadení bez dozoru.
- Nepoužívajte zariadenie pre iný účel, než ku ktorému je určené.
- Pri práci používajte osobné ochranné pracovné prostriedky (napr. okuliare, chrániče sluchu, respirátor, bezpečnostnú obuv, apod.).
- Neprepínajte sa, používajte vždy obe ruky.
- So zariadením nepracujte pod vplyvom alkoholu a omamných látok.
- Ak trpíte na závrate, oslabením alebo mdlobami, so zariadením nepracujte.
- Akékoľvek úpravy zariadení nie sú povolené. NEPOUŽÍVAJTE v prípade, že zistíte ohnutie, prasklinu alebo iné poškodenie.
- Nikdy nevykonávajte údržbu zariadení za prevádzky.
- Ak sa objaví neobvyklý zvuk alebo iný neobvyklý jav, okamžite stroj zastavte a prerušte prácu.
- Kľúče a skrutkovače vždy po použití odstráňte zo stroja.
- Pred použitím stroja skontrolujte, či sú pevne dotiahnuté všetky skrutky.
- Zaisťte správnu údržbu stroja. Pred použitím skontrolujte, či u stroja nedošlo k poškodeniu.
- Pri údržbe a oprave používajte výhradne originálne náhradné diely.
- Použitie prídavných zariadení alebo príslušenstva nedoporučených dodávateľom môže viesť ku zraneniam.
- Pre konkrétnu prácu zvolte vhodné zariadenie. Nesnažte sa preťažovať prístroje či príslušenstvo s malým výkonom a používať ich pre prácu, ktorá vyžaduje väčšie strojné zariadenie.
- Zariadenie nepreťažujte. Prácu odmeriavajte tak, aby mohlo bez námahy pracovať optimálnou rýchlosťou. Na poškodenie spôsobené preťažením sa nevzťahuje záruka.
- Chráňte zariadenie pred nadmernou teplotou a snečným žiarením.
- Zariadenie nie je určené pre prácu pod vodou, ani vo vlhkom prostredí.
- Pokiaľ zariadenie dlhšiu dobu nepoužívate, uložte ho na suchom uzamknutom mieste mimo dosah detí.
- Pred spustením náradia skontrolujte všetky bezpečnostné prvky, či pracujú hladko a účinne. Presvedčte sa, či sú všetky pohyblivé diely v dobrom stave.
- Skontrolujte, či niektoré diely nie sú prasknuté ale zadreté, presvedčte sa, že sú všetky diely správne nasadené. Skontrolujte i všetky ďalšie podmienky, ktoré môžu ovplyvniť funkciu náradia.
- Pokiaľ nie je iným spôsobom uvedené v tomto návode, je nutné poškodené diely a bezpečnostné prvky opraviť alebo vymeniť.

! Zostavy

- Nepoužívajte zariadenie, pokiaľ nie je kompletne zostavené podľa pokynov manuálu.

! Zdvíhacie zariadenie

- Zdvíhajte iba bremená nepresahujúce nosnosť zdvíhacieho o zariadenia.
- Držte ruky mimo dosah pohybujúcich sa častí.
- Bremeno spúšťajte pomaly a zabráňte prudkým a neočakávaným zastaveniam či spusteniam.
- Zariadenie je určené pre prevádzku na pevných a vodorovných podkladoch s hladkým povrchom.
- Zariadenie je navrhnuté pre prepravu.
- Pri spúšťaní dbajte, aby nedošlo ku zaškripaniu končatín či predmetu mechanizmom zdvíhajú.
- Zdvíhacie zariadenie je nutné podrobovať pravidelným revíziám.

MONTÁŽ

- Než vyhodíte obal od prístroja, skontrolujte, či v ňom nezostali nejaké súčiastky. Pokiaľ áno, vyhladajte si diel v zozname dielov alebo na schéme zostavení a príslušný diel nainštalujte.

OBSLUHA

VYVÝŠENÁ POLOHA

Stlačte páčku č. 100 a zapumpujte rukoväťou pokiaľ paleta nedosiahne požadovanú výšku. K tomu, aby ste mohli pohybovať nákladom obvykle postačí vôľa 25 mm medzi podložkou a paletou. Je zakázané zdvíhať náklad jednou vidlicou, popr. koncom vidlíc.

NEUTRÁLNA POLOHA

Neutrálna poloha sa nachádza zhruba vo výške 1 100 mm. V neutrálnej (hnacej) polohe sa zdvihacie ústrojenstvo rozpojí čím rukoväť stráca hydraulický odpor a je takmer bez tiaže, vidlice viac-menej zostávajú vo vyvýšenej polohe. Neutrálnu polohu používajte vždy pri presune nákladu.

SPODNÁ POLOHA

Zatiahnutím za páku smerom hore sa vidlice znížia. Páka je odpružená – slúži iba k zníženiu vidlíc, takže po uvoľnení sa páka automaticky navráti do neutrálnej polohy.

UPOZORNENIE

K zaisteniu bezpečnej obsluhy vysokozdvížných paletových vozíkov ste povinný si prečítať a dodržiavať nasledujúce pokyny:

1. Je zakázané obsluhovať vysokozdvížný paletový vozík bez toho aby ste boli zoznámený s jeho obsluhou a boli k takej obsluhu zaškolený s obdržaním povolení k tejto obsluhu. Prečítajte si všetky upozornenia a pokyny uvádzané v tomto návode a na samotnom vozíku.
2. Je zakázané obsluhovať vysokozdvížný paletový vozík pokiaľ ste neskontrolovali jeho stav. Zvláštnu pozornosť venujte kolíkom, rukoväte, vidliciám, ovládaniu zdvihu, spúšťania a brzdám (pokiaľ je nimi vybavený). Je zakázané obsluhovať poškodené a porúchané vozíky. Nesnažte sa vykonávať opravy svojpomocne pokiaľ k tomu nemáte prípravu, vedomosti a povolenie.
3. Obsluhu vysokozdvížných paletových vozíkov smiete vykonávať iba z určeného miesta pre obsluhu. Je zakázané akoukoľvek časťou tela zasahovať do zdvihacieho ústrojenstva či pod vidlice alebo náklad. Je zakázané na vozíku prepravovať osoby.
4. Nemanipulujte s nestabilným či voľne loženým nákladom. Počínajte si zvlášť opatrne pri manipulácii s dlhším, vysokým či širším nákladom, aby sa náklad neuvoľnil a nezranil okolo prítomné osoby či nespôsobil prevrátenie vozíka.
5. Vozík nepreťažujte. Overte na štítku údaje o nosnosti. Pri preťažení hrozí nesprávne fungovanie vozíka.

6. Maximálna nosnosť vozíka predpokladá rovnomerne rozložené zaťaženie s ťažiskom nákladu v polovici dĺžky vidlíc.
7. Uistite sa, že dĺžka vidlíc zodpovedá dĺžke palety. Pri použití paletového vozíku, ktorý má vidlice dlhšie než je paleta, hrozí poškodenie vozíku od ďalšej palety, pretože vozík sa pretlačí prvou paletou a vidlicami zájde pod ďalšiu paletu nachádzajúcu sa za práve zdvíhanou paletou. Pri spúšťaní nákladu sa presvedčte, že priestor, kde bude paleta zložená, je voľný.
8. Dodržujte dopravné predpisy. Dávajte prednosť chodcom. Zastavujte pri priečnych uličkách.

Vysokozdvížné paletové vozíky je možné prevádzkovať bezpečne iba na rovných, pevných povrchoch. V prípade nutnosti prekonávanie rámp je nutné opatriť vozík ručnou brzdou, popr. sa dá vozík núdzovo zastaviť pomocou ovládača spúšťania, ktorým znížite náklad k zemi a vozík sa zastaví. Pokiaľ bude nutné vozík zastaviť týmto spôsobom, dbajte, aby ste sa žiadnou časťou vášho tela nenachádzali v blízkosti nákladu, či pod nákladom. Je zakázané obsluhovať paletový vozík na sklonenej plošine, pokiaľ je tento naložený príliš ťažkým nákladom, než aby s ním obsluha mohla ľahko manipulovať ručne, pretože sa jedná o ručne ovládané vozíky, nesmú ich obsluhovať osoby, ktoré nie sú fyzicky vybavené k bezpečnej manipulácii s plne naloženým vozíkom.

PRI NEDODRŽANÍ VYŠŠIE UVEDENÝCH POKYNOV HROZÍ VÁŽNA UJMA NA ZDRAVÍ PRACOVNÍKA OBSLUHY I OSTATNÝCH PRÍTOMNÝCH OSÔB.

ÚDRŽBA

- Nástroje udržiavajte vždy v čistote. Nečistoty, ktoré vniknú do mechanizmu nástroja môžu spôsobiť poškodenie nástroja.
- Na čistenie nepoužívajte agresívne čistiace prostriedky a rozpúšťadlá.
- Plastové diely doporučujeme zotrieť handričkou navlhčenou v mydlovej vode.
- Kovové povrchy ošetríte handrou navlhčenou v petroleji.
- Nepoužívané zariadenie uskladnite nakonzervované na suchom mieste, kde nebude korodovať.
- Všetky údržbárske práce smie vykonávať iba odborný personál.
- Pre opravy používajte výhradne originálne náhradné diely.

OBJEDNÁVANIE DIELOV

Predaj vysokozdvížných paletových vozíkov prebieha prostredníctvom predajných organizácií vykonávajúcich zároveň servisnú činnosť na nimi predanom tovare. V prípade potreby náhradných dielov či zaistení opravy sa obráťte na zdroj, kde ste váš vozík zakúpili. V takomto prípade uveďte vždy typové číslo a výrobné číslo vášho vozíka, uplatnite čísla dielov a ich názvy podľa zoznamu súčiastok uvedeného v tomto návode. Dodržaním tohto postupu ušetríte čas a získate potrebnú rýchlu pomoc.

TROJMESAČNÝ PLÁN ÚDRŽBY

- 1) Skontrolujte hladinu oleja, prípadne dolejte potrebnú časť.

- 2) Premazávajúce – spoje, čapy, nápravy, súvň tyč, ložiská volantu a záťažového valčeka –použite kvalitné molybdénové mazivo.

LIKVIDÁCIA

• Použité hydraulické kvapaliny je nutné likvidovať v súlade s predpismi o odpadkoch. Po skončení životnosti výrobku je nutné pri likvidácii vzniknutého odpadu postupovať v súlade s platnou legislatívou. Výrobok sa skladá z kovových a plastových častí, ktoré sú po roztriedení samostatne recyklovateľné.

1. Demontujte všetky diely stroja.

2. Diely roztriedte podľa tried odpadu (kovy, guma, plasty apod.). Vytriedený materiál odovzdajte k ďalšiemu využitiu.

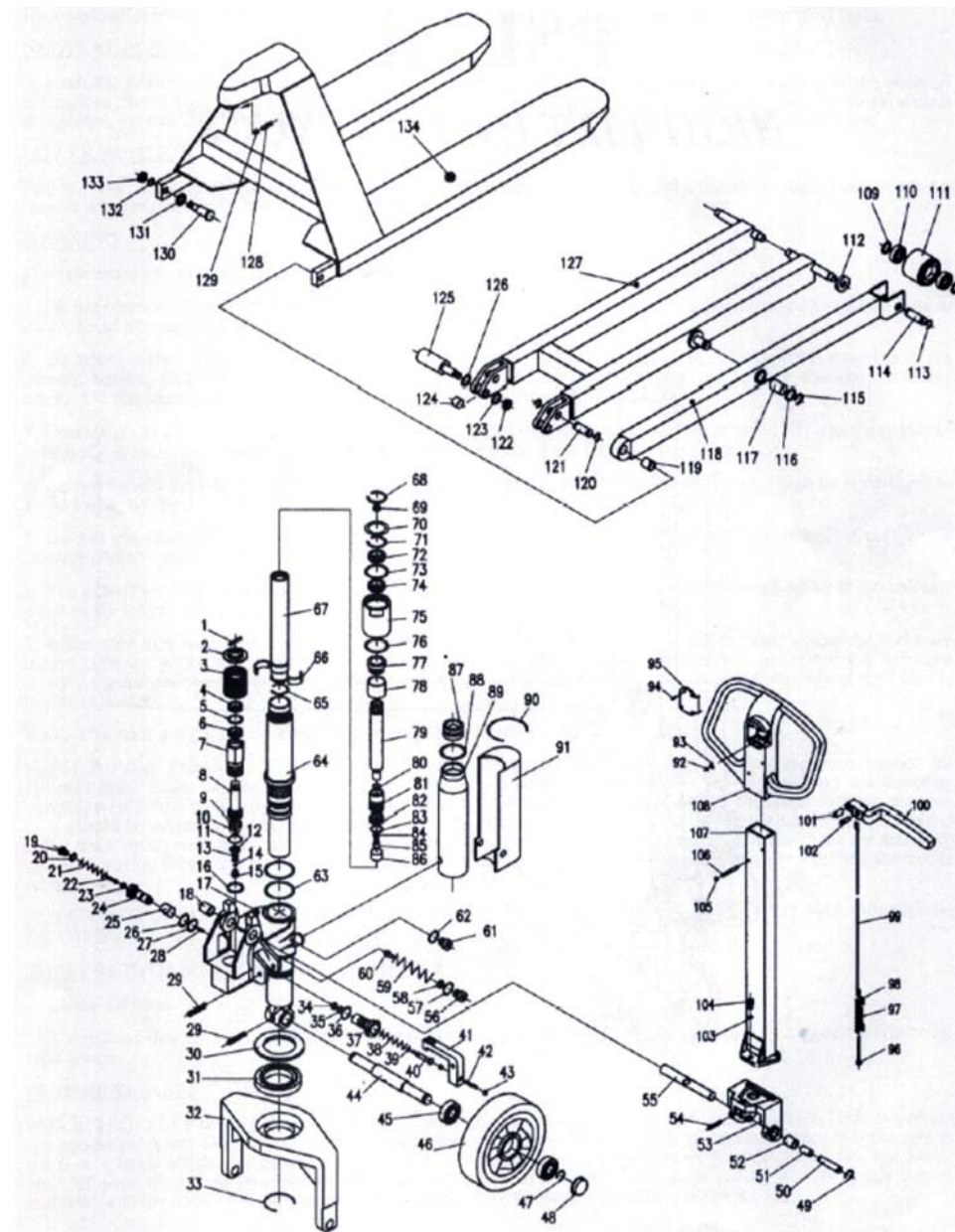
UPOZORNENIE

Pokiaľ dôjde k poruche, zašlite prístroj na adresu predajcu, oprava bude vykonaná v čo najkratšom termíne. Stručný popis poruchy skráti jej hľadanie a dobu opravy. V záručnej dobe k prístroju priložte záručný list a doklad o zakúpení. Taktiež po uplynutí záručnej doby sme tu pre Vás a prípadné opravy vykonáme za priaznivé ceny.

Aby ste zabránili poškodeniu prístroja pri preprave, bezpečne ho zabalte alebo použite originálny obal. Za poškodenie pri preprave nenesieme zodpovednosť a pri reklamácií u prepravnej služby záleží na úrovni balenia a zabezpečenia proti poškodeniu.

Pozn.: Vyobrazenie sa môže líšiť od dodaného výrobku, rovnako ako sa môže rozlišovať rozsah a typ dodaného príslušenstva. Je to dôsledok vývoje a takéto varianty ale nemajú žiadny vplyv na správnu funkciu výrobku.

ROZKRESLENIE DIELOV



ZOZNAM DIELOV

Pozn.	Názov	Ks	Pozn.	Názov	Ks
1	ČAP	1	70	PODLOŽKA	1
2	MISKA PRUŽINY	1	71	POISTNÝ KRÚŽOK	1
3	PRUŽINA	1	72	PRACHOVÉ TESNENIE	1
4*	PRACHOVÉ TESNENIE	1	73*	O- KRÚŽOK	1
5*	ZÁLOŽNÝ KRÚŽOK	1	74*	Y- KRÚŽOK	1
6*	O- KRÚŽOK	1	75	HLAVA VALCA	1
7	VALEC ČERPADLA	1	76*	O- KRÚŽOK	1
8	PIEST ČERPADLA	1	77	BRONZOVÁ PRIECHODKA	1
9	PRUŽINA A OCEĽOVÁ GUL'ÔČKA	2	78	OCEĽOVÁ NÁVLAČKA	1
10*	PRUŽINA	1	79	OJNICE	1
11*	O- KRÚŽOK	1	80*	O- KRÚŽOK	1
12	VIEČKO	1	81	PIEST	1
13*	O- KRÚŽOK	2	82*	Y- KRÚŽOK	1
14	OCEĽOVÁ GUL'ÔČKA	1	83*	O- KRÚŽOK	1
15	ZÁTKA	1	84	SKRUTKA	1
16	MEDENÁ PODLOŽKA	1	85	PODLOŽKA	1
17	TELESO VENTILU	1	86	BRONZOVÁ PRIECHODKA	1
18	PRIECHODKA	1	87	ZÁTKA OLEJOVEJ SKRINE	1
19	ZÁTKA	1	88	O- KRÚŽOK	1
20	MEDENÁ PODLOŽKA	1	89	OLEJOVÁ SKRINKA	1
21	PRUŽINA	1	90	POISTNÝ KRÚŽOK	1
22	ČAP	1	91	KRYTKA OLEJOVEJ SKRINE	1
23	OCEĽOVÁ GUL'ÔČKA	1	92	OCEĽOVÁ GUL'ÔČKA	1
24	VYSOKOTLAKOVÝ VENTIL	1	93	PRUŽINA	1
25	KOMPENZAČNÁ PRUŽINA	1	94	SKRUTKA	4
26*	O- KRÚŽOK	1	95	VIEČKO	1
27	MEDENÁ PODLOŽKA	1	96	KOTEVNÁ SKRUTKA	1
28	ČAP	1	97	REŤAZOVÝ SPOJ	2
29	ČAP PRUŽINY	2	98	REŤAZ	1
30	LOŽISKOVÉ VIEČKO	1	99	VYSÚVACIA TYČ	1
31	LOŽISKO	1	100	PÁKA	1
32	LAVICA	1	101	ČAP PRUŽINY	1
33	POISTNÝ KRÚŽOK	1	102	ČAP	1
34	OCEĽOVÁ GUL'ÔČKA	1	103	PEROVÁ PODLOŽKA	3
35*	O- KRÚŽOK	1	104	SVORNÍK	3
36	MEDENÁ PODLOŽKA	1	105	VIEČKO	2
37	ODVZDUŠŇOVACÍ VENTIL	1	106	ČAP	2
38	PRUŽINA	1	107	OCEĽOVÁ RUKOVÄŤ	1
39*	O- KRÚŽOK	1	108	NYLONOVÁ RUKOVÄŤ	1
40	UVOLŇOVACIA TRYSKA	1	109	PODLOŽKA	4
41	VAČKA	1	110	LOŽISKO	4
42	SKRUTKA	1	111	ZÁŤAŽOVÉ KOLIESKO	2
43	MATICA	2	112	VALČEK	4
44	HRIADEL' KOLESA	1	113	POISTNÝ KRÚŽOK	4

45	LOŽISKO	4	114	HRIADEL' ZÁŤAŽ. KOLIESKA	2
46	KOLIESKO	2	115	POISTNÝ KRÚŽOK	2
47	POISTNÝ KRÚŽOK	2	116	PODLOŽKA	2
48	VIEČKO KOLIESKA	2	117	NÁVLAČKA	2
49	POISTNÝ KRÚŽOK	2	118	NOHA (LAVÁ A PRAVÁ)	2
50	ČAP VALČEKA	1	119	NÁVLAČKA	2
51	PRIECHODKA	1	120	POISTNÝ KRÚŽOK	2
52	VALČEK	1	121	ČAP	2
53	STOJAN RUKOVÄTE	1	122	MATICA	2
54	ČAP PRUŽINY	1	123	PEROVÁ PODLOŽKA	2
55	ČAP RUKOVÄTE	1	124	ROZPERA	2
56	ZÁTKA	1	125	ODSTREDIVÁ NÁPRAVA	2
57*	O- KRÚŽOK	1	126	PODLOŽKA	2
58	ZÁTKA	1	127	NOŽNICOVÝ SÚBOR	1
59	ZÁTKA	1	128	SKRUTKA	1
60	VENTIL	1	129	V- MATICA	1
61	SKRUTKA	2	130	ČAP	2
62	PEROVÁ PODLOŽKA	2	131	NÁVLAČKA	2
63*	O- KRÚŽOK	2	132	PEROVÁ PODLOŽKA	2
64	VEĽKÝ VALEC	1	133	MATICA	2
65	POISTNÝ KRÚŽOK	1	134	VIDLICA	1
66	MEDENÝ PIEST	1	I	ČERPADLO(4-29, 34-40. 55-91)	
67	ZDVÍHAČÍ PIEST	1	II	RUČNÉ OVLÁDANIE (92-108)	
68	POISTNÝ KRÚŽOK	1	III	KOSTRA (109 – 134)	
69	OCEĽOVÁ GUL'ÔČKA	1	IV	TESNENIE (POZ. OZNAČENÉ ¹⁾)	

