

ZÁRUČNÝ LIST

1. Na náradie a stroje KH Trading je poskytovaná záruka 6/24 mesiacov od dátumu predaja podľa obchodného alebo občianskeho zákona a vzťahuje sa na preukázateľné chyby materiálu (dátum predaja je nutné preukázať riadne vyplneným záručným listom, faktúrou, účtenkou). Iné nároky vo vzťahu na poškodenie akéhokoľvek druhu, priame alebo nepriame, voči osobám alebo materiálu, sú vylúčené.
2. Záruka sa nevzťahuje na poruchy zavinené neodborným zaobchádzaním, preťažením, nedodržaním inštrukcií uvedených v návode, použitím nesprávneho príslušenstva alebo nevhodných pracovných nástrojov, zásahom nepovolanej osoby, prirodzeným opotrebovaním alebo poškodením počas transportu. Ďalej sa nevzťahuje na príslušenstvo, motor, uhlíky, tesniace a teplovzdušné prvky, ktoré vyžadujú periodickú výmenu.
3. Pokiaľ nebude závrada vyhodnotená ako podliehajúca záruke, hradí náklady spojené s výkonom servisného technika podľa platného cenníka, vid' www stránky, a prepravu výrobku späť vlastník výrobku.
4. Pri uplatňovaní nárokov na záručnú opravu je nutné predložiť záručný list, ktorý je platný iba vtedy, ak je vybavený dátumom výroby a predaja, výrobným číslom (číslom série), pečiatkou príslušnej predajne a podpisom predávajúceho, prípadne platný kúpny doklad.
5. Reklamáciu uplatňujte u predajcu, u ktorého ste náradie alebo stroj zakúpili, príp. zašlite v nerozloženom stave do opravovne. Predávajúci je povinný vyplniť záručný list (dátum predaja, vyr. číslo príp. číslo série, pečiatku predajne a podpis). Všetky tieto údaje musia byť zaznamenané ihneď pri predaji.
6. Záručná lehota sa predlžuje o čas, počas ktorý je náradie alebo stroj v záručnej opravovni. Ak nebude pri oprave zistená porucha spadajúca do záruky, hradí náklady spojené s výkonom servisného technika vlastník (používateľ) náradia alebo stroja.
Náradie zasielajte do opravovne s popisom poruchy, vloženým záručným listom, najlepšie v originálnej škatuli, ktorú odporúčame pre tieto účely dobre uschovať.
7. Výrobky predávajte do servisu iba vo vyčistenej podobe. V opačnom prípade ich nie je možné prijať z hygienických dôvodov, alebo je potrebné účtovať poplatok za čistenie.

SERVIS

Logistické centrum Klecany

Topolová 483

250 67 Klecany

Tel. reklamačného odd.: 266 190 156

266 190 111

Fax:

260 190 100

T-mobile: 603 414 975

O2: 601 218 255

Vodafone: 608 227 255

<http://www.KHnet.cz>

E-Mail: servis@KHnet.cz

Výrobok: STOJAN PRE UHLOVÚ BRÚSKU SUB - 115/125	
Typ: 25000116	Výrobné číslo (séria):
Dátum výroby:	Záznamy opravovne:
Dátum predaja, pečiatka, podpis:	

Bez riadne vyplneného záručného listu alebo platného kúpneho dokladu s uvedením typu tovaru (faktúra, doklad o platbe v hotovosti a pod.) nie je možné brať zreteľ na prípadné reklamácie.

uni-max

NÁVOD NA OBSLUHU

STOJAN PRE UHLOVÚ BRÚSKU SUB - 115/225



25000116

Vážený zákazník, ďakujeme vám za zakúpenie zariadenia od firmy KH Trading s.r.o.

Naša spoločnosť je pripravená vám poskytnúť svoje služby - skôr než výrobok zakúpite, pri kúpe aj po zakúpení.

V prípade akýchkoľvek otázok, návrhov či odporúčaní kontaktujte naše obchodné miesto. Vynasnažíme sa váš návrh zvážiť a reagovať v rámci možnosti.

Prvé použitie zariadenia je v zmysle tohto návodu právnym krokom, ktorým užívateľ svojou slobodnou vôľou potvrdzuje, že tento návod riadne preštudoval, celkom pochopil jeho zmysel a zoznámil sa so všetkými rizikami.

POZOR! Nepokúšajte sa uviesť (príp. používať) zariadenie do chodu skôr, než sa zoznámite s celým návodom na obsluhu. Návod uschovajte pre budúce použitie. Pozornosť je treba venovať hlavne pokynom týkajúcich sa bezpečnosti práce. Nedodržanie alebo nepresné vykonávanie týchto pokynov môže byť príčinou úrazu vlastnej osoby alebo iných osôb, prípadne môže dôjsť k poškodeniu zariadenia alebo spracovávaného materiálu. Dbajte hlavne na bezpečnostné inštrukcie uvedené na štítkoch, ktorými je zariadenie vybavené. Tieto štítky neodstraňujte ani nepoškodzujte.

Na uľahčenie prípadnej komunikácie si sem opište číslo faktúry príp. kúpneho dokladu.

POPIS

Univerzálne vyhotovenie dovoľuje upnutie uhlových brúsok určených pre kotúče Ø115 a Ø125 mm.

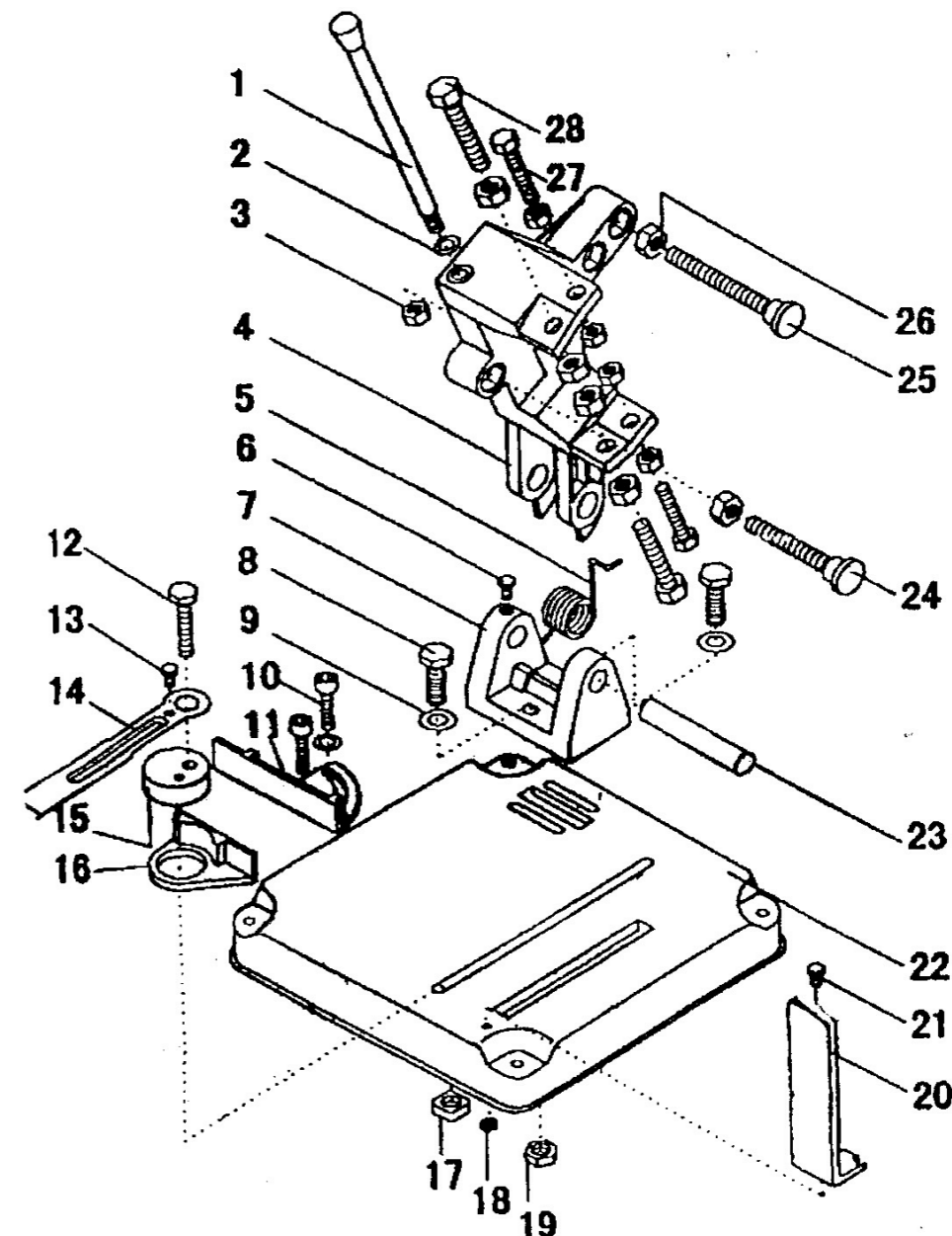
TECHNICKÉ DÁTA

Základňa

Rozmer240 × 240 mm
Materiáloceľový plech
Max. vzdialenosť čelustí125 mm
Ramenoodliatok zo zliatiny hliníka
Hmotnosť brutto2 kg

Správnosť textu, grafov a údajov sa viaže na dobu tlače. V záujme neustáleho zlepšovania našich výrobkov môže dôjsť k zmene technických údajov bez predchádzajúceho upozornenia.

ROZKRESLENIE DIELOV



ZOZNAM DIELOV

Pozícia	Názov	Pozícia	Názov
1	Rukoväť	14	Rukoväť
2	Podložka M8	15	Excenter
3	Matica M8	16	Malá čelusť
4	Rameno	17	Štvorcová matica M8
5	Skrutná pružina	18	Matica M6
6	Skrutka M6 × 16	19	Matica M6
7	Sedlo	20	Doraz
8	Skrutka M8×25	21	Skrutka M6 × 14
9	Podložka M8	22	Základňa
10	Skrutka M8×14	23	Čap
11	Veľká čelusť	24	Nastavovacia skrutka
12	Skrutka M8×25	25	Nastavovacia skrutka
13	Skrutka M6 × 12	26	Matica M6

ÚDRŽBA

- Nástroje udržiavajte vždy v čistote. Nečistoty, ktoré vniknú do mechanizmu nástroja môžu spôsobiť jeho poškodenie.
- Na čistenie nepoužívajte agresívne čistiace prostriedky a rozpúšťadlá.
- Plastové diely odporúčame pretrieť handričkou navlhčenou v mydlovej vode.
- Kovové povrchy ošetríte handrou navlhčenou v petroleji.
- Nepoužívané zariadenie uskladnite nakonzervované na suchom mieste, kde nebude korodovať.



Konkrétny popis pracovnej činnosti a využitia výrobku tu zámerné nie je spomenutý, pretože výrobca / dovozca má zato, že užívateľ funkciu výrobku pozná a s jeho činnosťou je oboznámený, pretože v zmysle zákona sa jedná o bežný výrobok. Pokiaľ užívateľ tieto znalosti nemá alebo si nimi nie je istý, odporúčame obrátiť sa na Inšpektorát bezpečnosti práce.

Mazanie

Pracovné plochy mechanizmov pravidelne podľa potreby namažte vhodným mazivom.

LIKVIDÁCIA

Po skončení životnosti výrobku je nutné pri likvidácii vzniknutého odpadu postupovať v súlade s platnou legislatívou. Výrobok sa skladá z kovových a plastových častí, ktoré sú po roztriedení samostatne recyklovateľné.

1. Demontujte všetky diely stroja.
2. Diely roztriedte podľa tried odpadu (kovy, guma, plasty a pod.).

Vytriedený materiál odovzdajte na ďalšie využitie.

Informácie o miestach zberu dostanete na zastupiteľstve obce alebo na internete.

UPOZORNENIE

Pokiaľ dôjde k poruche, zašlite prístroj na adresu predajcu, oprava bude vykonaná v čo najkratšom termíne. Stručný popis poruchy skráti jej hľadanie a čas opravy. V záručnej lehote k prístroju priložte záručný list a doklad o kúpe. Taktiež po uplynutí záručnej lehoty sme tu pre vás a prípadné opravy vykonáme za priaznivé ceny.

Aby ste zabránili poškodeniu prístroja pri preprave, bezpečne ho zabalte alebo použite originálny obal. Za poškodenie pri preprave nenesieme zodpovednosť a pri reklamácií u prepravnej služby záleží na úrovni balenia a zabezpečení proti poškodeniu.

Pozn.: Zobrazenie sa môže líšiť od dodaného výrobku, rovnako ako sa môže líšiť rozsah a typ dodaného príslušenstva. Je to dôsledok vývoja avšak takéto varianty nemajú žiadny vplyv na správnu funkciu výrobku.

BEZPEČNOSTNÉ OPATRENIA

- **Zariadenie môže obsluhovať len osoba staršia ako 18 rokov, riadne spôsobilá, poučená a preškolená zo zásad bezpečnosti a ochrany zdravia pri práci.**

Symbole používané v týchto inštrukciách



Pozor!

Označuje nebezpečenstvo zranenia alebo veľkej materiálnej škody.



Varovanie!

Nebezpečenstvo poškodenia



Poznámka:

Dodatočná informácia



Všeobecné

- Igelitové vrecká použité ako obaly môžu byť nebezpečné pre deti a zvieratá.
- Oboznámte sa s týmto zariadením, jeho ovládaním, prevádzkou, prvkami tohto zariadenia a možnými rizikami spojenými s jeho nesprávnym používaním.
- Zaistite, aby bol používateľ zariadenia dôkladne oboznámený s ovládaním, prevádzkou, prvkami tohto zariadenia a možnými nebezpečenstvami, plynúcimi z jeho používania.
- Dbajte vždy na bezpečnostné inštrukcie uvedené na štítkoch. Tieto štítky neodstraňujte, ani nepoškodzujte. V prípade poškodenia alebo nečitateľnosti štítku kontaktujte dodávateľa.
- Udržiavajte pracovisko v poriadku a čistote. Neporiadok v pracovnom priestore môže spôsobiť nehodu.
- Nikdy nepracujte v stiesnených alebo zle osvetlených priestoroch. Vždy skontrolujte, či je podlaha stabilná a či je dobrý prístup k práci. Vždy udržiavajte stabilný postoj.
- Neustále sledujte postup práce a používajte všetky zmysly. Nepokračujte v práci ak sa na ňu nemôžete plne sústrediť.
- O svoje nástroje sa starajte a udržiavajte ho čisté.
- Rukoväte a ovládacie prvky udržiavajte suché a bez stôp olejov a tukov.
- Zabráňte prístupu zvierat, detí a nepovolaných osôb.
- Nestrkajte nohy alebo ruky do pracovného priestoru.
- Nikdy neopúšťajte počas prevádzky zariadenie bez dozoru.
- Nepoužívajte zariadenie na iný účel, než na ktorý je určené.
- Pri práci používajte osobné ochranné pracovné prostriedky (napr. okuliare, chrániče sluchu, respirátor, bezpečnostnú obuv a pod.).
- Neprepínajte sa, používajte vždy obe ruky.
- So zariadením nepracujte pod vplyvom alkoholu a omamných látok.
- Ak trpíte závratmi, oslabením alebo mdlobami, so zariadením nepracujte.

- Akékoľvek úpravy zariadenia nie sú povolené. NEPOUŽÍVAJTE v prípade, že zistíte ohnutie, prasklinu alebo iné poškodenie.
- Nikdy nevykonávajte údržbu zariadenia počas prevádzky.
- Ak sa objaví neobvyklý zvuk alebo iný neobvyklý jav, okamžite stroj zastavte a prerušte prácu.
- Kľúče a skrutkovače po použití vždy odstráňte zo stroja.
- Pred použitím stroja skontrolujte, či sú pevne dotiahnuté všetky skrutky.
- Zaistite správnu údržbu stroja. Pred použitím skontrolujte, či na stroji nedošlo k poškodeniu.
- Pri údržbe a oprave používajte iba originálne náhradné diely.
- Použitie prídavných zariadení alebo príslušenstva neodporúčaných dodávateľom môže viesť k zraneniam.
- Na konkrétnu prácu zvolte vhodné zariadenie. Nesnažte sa preťažovať prístroje či príslušenstvo s malým výkonom a používať ich na prácu, ktorá vyžaduje väčšie strojné zariadenie.
- Zariadenie nepreťažujte. Prácu odmeriavajte tak, aby mohlo bez námahy pracovať optimálnou rýchlosťou. Na poškodenie spôsobené preťažením sa nevzťahuje záruka.
- Chráňte zariadenie pred nadmernou teplotou a slnečným žiarením.
- Zariadenie nie je určené pre prácu pod vodou, ani vo vlhkom prostredí.
- Ak zariadenie dlhší čas nepoužívate, uložte ho na suchom uzamknutom mieste mimo dosahu detí.
- Pred spustením náradia skontrolujte či všetky bezpečnostné prvky pracujú hladko a účinne. Presvedčte sa, či sú všetky pohyblivé diely v dobrom stave.
- Skontrolujte, či niektoré diely nie sú prasknuté alebo zadreté, presvedčte sa, že všetky diely sú správne nasadené. Kontrolujte aj všetky ďalšie podmienky, ktoré môžu ovplyvniť funkciu náradia.
- Ak nie je inak uvedené v tomto návode, je nutné poškodené diely a bezpečnostné prvky opraviť alebo vymeniť.

Jemná mechanika

- Prístroj nikdy neupínajte do zveráka.
- Chráňte prístroj pred nárazmi a pádom.

Zostavy

- Nepoužívajte zariadenie, dokiaľ nie je kompletne zostavené podľa pokynov manuálu.

Rotačné nástroje

- Vždy majte na sebe vhodný odev (napr. nenoste voľné časti odevu, kravaty či šperky, dlhé vlasy splietajte dozadu, chráňte si nohy a nenoste obnosenú obuv. Rukávy košiel si zapnite alebo vyhrňte). Nebezpečenstvo zachytenia a namotania rotujúcimi časťami.
- Neodstraňujte ochranné kryty a dbajte, aby bola vždy dosiahnutá maximálna ochrana obsluhy.
- Počas práce sa vyvarujte kontaktu s pohybujúcimi sa dielmi. Udržujte ruky mimo dosahu rotujúcich dielov.

Obrábanie

- Obrábaný materiál vždy bezpečne zaistíte na pracovnej ploche alebo vo zveráku. Nepokúšajte sa obrábaný materiál držať pri obrábaní rukami. Oboma rukami zvierajte rukoväť prístroja.
- Nesnažte sa dosiahnuť príliš ďaleko. Zaujmite pevnú pozíciu na oboch nohách, dostatočne bezpečnú aj pri prípadnom spätnom ráze.

- Nástroje udržiavajte čisté a ostré.
- Dodržiavajte predpisy na údržbu a pokyny pre výmenu nástrojov.
- Na podávanie materiálu používajte tlačidlá.
- Uistite sa, že spracovávaný kus je v súlade s technickými parametrami zariadenia a je bezpečne uchytený.
- Pri uvoľňovaní predmetu postupujte s najvyššou opatrnosťou.

Brúsenie

- Brúsiť sa smie iba pozvoľným pritlačovaním brúsneho kotúča na opracovávaný predmet tak, aby sa kotúč nepoškodil náhlym nárazom alebo prudkým zabrzdzením, prípadne neroztrhol.

Silové zariadenie

- Ak zariadenie obsahuje stlačené pružiny, zaistite vždy ich pozvoľné a bezpečné uvoľnenie pomocou vhodného prípravku.

MONTÁŽ

- Než vyhodíte obal od prístroja, skontrolujte, či v ňom nezostali nejaké súčiastky. Ak áno, vyhľadajte si diel v zozname dielov alebo na schéme zostavenia a príslušný diel nainštalujte.
- Priskrutkujte rameno pomocou skrutiek **8** a podložiek **9** k základni **22**.
- Upevnite veľkú čelusť **11** pomocou podložiek a skrutiek **10** do úzkej drážky v základnej doske.
- Vyskrutkujte skrutky **12** a **13** a maticu **17**.
- Upevnite rukoväť **14**, excenter **15** a malú čelusť **16** skrutkou **12** a maticou **17** k základni **22**.
- Natočenie hlavy je potrebné nastaviť tak, aby pri dotiahnutí materiálu v čelustiach došlo pri otočení ručnej páky súčasne k dotiahnutiu skrutky a štvorhrannej matice - tým sa zaistí poloha čeluste na základni a je možné ďalším otáčaním využiť excenter na upnutie materiálu.
- Skrutkou **21** a maticou **18** upevnite kryt **20**.
- Pomocou matice **3** a podložky **2** upevnite rukoväť **1**.
- Po ukončení montáže skontrolujte dotiahnutie všetkých spojov.

OBSLUHA

- Priskrutkujte základňu k doske pracovného stola.
- Brúsku upevnite pomocou skrutiek **27** a **28**. 2 skrutky musia zapadnúť do otvorov pre priskrutkovanie pomocnej rukoväti brúsky a 2 ju ďalej zaistia za plochu prevodovky. Poistné matice skrutiek s citom dotiahnite.
- Polohu brúsky ďalej zaistíte pomocou skrutiek opierkami **24** a **25** a zaistíte poistnými maticami.