

ZÁRUČNÝ LIST

1. Na výrobky UNI-MAX je poskytovaná záruka v dĺžke trvania 24 mesiacov od dátumu predaja podľa občianskeho zákonníka alebo 12 mesiacov podľa obchodného zákonníka a vzťahuje sa na preukázané poruchy materiálu alebo poruchy výroby. Iné nároky vo vzťahu na poškodenie akéhokoľvek druhu, priame alebo nepriame, voči osobám alebo materiálu sú vylúčené.
2. Záruka sa nevzťahuje na poruchy spôsobené neodbornou montážou alebo manipuláciou, neodborným zaobchádzaním, preťažovaním, nedodržaním inštrukcií uvedených v návode, použitím nesprávneho príslušenstva alebo nevhodných pracovných nástrojov, zásahom nepovolanej osoby, alebo poškodením pri preprave či mechanickým poškodením. U niektorých druhov výrobkov alebo ich častí, ako je napr. príslušenstvo, motory, uhlíky, tesniace a horkovzdušné prvky, ktoré vyžadujú periodickú výmenu, je možné pri používaní predpokladať bežné opotrebenie, ktoré už nie je predmetom záruky.
3. Pri uplatňovaní nárokov na záručnú opravu je nutné doložiť, že výrobok bol predaný predávajúcim, u ktorého je výrobok reklamovaný, a že záručná doba ešte neskončila. K tomuto účelu odporúčame v záujme čo najrýchlejšieho vybavenia reklamácie predložiť záručný list, vybavený dátumom výroby a predaja, výrobným číslom (číslom série), pečiatkou príslušnej predajne a podpisom predávajúceho, prípadne platným dokladom o zakúpení apod.
4. Reklamáciu uplatňujete u predajcu, u ktorého ste výrobok zakúpili, prípadne zašlite v nerozloženom stave na opravu.
5. Záručná doba sa predlžuje o dobu, keď je výrobok v záručnej opravu. Reklamovaný výrobok zasielajte na opravu s popisom poruchy, riadne zabalený (najlepšie v originálnej krabici, ktorú odporúčame pre tieto účely uschovať) a s priloženým vyplneným záručným listom, prípadne iným dokladom, potvrdzujúcim nárok na reklamáciu.
6. Výrobky, ktoré odovzdávate na servisnú opravu, musia byť riadne vyčistené. V opačnom prípade ich z hygienických dôvodov nebude možné prijať alebo Vám bude zaúčtovaný poplatok za čistenie.

UNI-MAX
Reklamační a servisní oddělení
Areál bývalého cukrovaru
Hlavní 29
277 45 Úžice

Tel. reklamačního odd.	+420 266 190 156	T-Mobile	+420 603 414 975
	+420 266 190 111	O ₂	+420 601 218 255
Fax	+420 266 190 100	Vodafone	+420 608 227 255

<http://www.uni-max.cz>

E-Mail: servis@uni-max.cz

Výrobok: PRÍSTROJ NA ČISTENIE ODPADOV AUTOPERO1	
Typ: 22011	Výrobné číslo (séria):
Dátum výroby:	Záznamy opravovne:
Dátum predaja, pečiatka, podpis:	

www.uni-max.com

NÁVOD NA OBSLUHU

PRÍSTROJ NA ČISTENIE ODPADOV AUTOPERO1



22011

Vážený zákazník, ďakujeme Vám za zakúpenie zariadenia od firmy UNI-MAX s.r.o. Naša spoločnosť je pripravená poskytnúť Vám svoje služby - skôr ako výrobok zakúpite, počas nákupu aj po zakúpení. V prípade, že budete potrebovať poradiť, alebo niečo navrhnúť či odporučiť, kontaktujte naše obchodné miesto. Budeme sa snažiť Váš návrh zvážiť a reagovať v rámci možnosti.

Prvé použitie zariadenia je v zmysle tohoto návodu právnym krokom, ktorý užívateľ sám slobodne potvrdí, že tento návod riadne preštudoval, porozumel jeho obsahu a zoznámil sa so všetkými rizikami.

POZOR! Nepokúšajte sa uviesť (prípadne používať) zariadenie do chodu skôr, než sa zoznámite s celým návodom na obsluhu. Návod uschovajte na ďalšie použitie.

Venujte pozornosť hlavne pokynom týkajúcim sa bezpečnosti práce. Nedodržanie alebo nepresné vykonávanie týchto pokynov Vám alebo iným osobám môže spôsobiť úraz, prípadne by mohlo dôjsť k poškodeniu zariadenia alebo spracovávaného materiálu.

Dodržujte hlavne bezpečnostné pokyny, ktoré sú uvedené na štítkoch tohoto zariadenia. Tieto štítky neodstraňujte ani nepoškodzujte.

Na zjednodušenie prípadnej komunikácie si opíšte číslo faktúry alebo dokladu o zakúpení.

POPIS

Vhodný na čistenie všetkých druhov odpadových rúrok s vnútorným priemerom 20 – 100 mm. Najdlhší možný dosah je 19 m. Je ľahký, silný, flexibilný. Je možné použiť hadice s priemerom 8 a 16 mm. Čistiace pero s priemerom 8 mm sa používa na čistenie potrubia s priemerom 20 – 75 mm, s dosahom 4,5 m, zvlášť vhodný pre potrubie s malým priemerom a sifóny. Špirálové pero s priemerom 16 mm sa používa na rúrky s priemerom 32 – 100 mm s dosahom až 19 m. Pera s priemerom 8 a 16 mm nie je možné vzájomne pripájať, môžete použiť jedno alebo druhé. Napätie 230 V/50 Hz, príkon 390 W, rýchlosť 400 ot./min.

TECHNICKÉ ÚDAJE

Napájanie	230 V/50 Hz
Príkon	390 W
Rýchlosť otáčania pera.....	400 ot./min
Aplikačný priemer	20 – 100 mm
Maximálny povolený dosah pera	19 m
Hmotnosť jednotky	27,3 kg

Zoznam dodávaného vybavenia: vlastný prístroj, pero s priemerom 8 mm v zásobníku a dĺžkou 5 m - pero 16 mm v 8 segmentoch s možnosťou vzájomného napojenia s dĺžkou 2,4 m každý (celková dĺžka 19 m) a držiak segmentov s priemerom 430 mm, 8 vrtákov s priemerom 16 mm, barel na príslušenstvo, kombinovaný kľúč s priemerom 8 mm, ochranné rukavice.

Môžete použiť Ohybnú hriadeľ 6 × 2,5 m pre GQ-100 obj.č. RH12.

Správnosť textu, grafov a údajov sa viaže k času tlače. Z dôvodu neustáleho zlepšovania našich výrobkov môže dôjsť bez predchádzajúceho upozornenia k zmene technických údajov.

BEZPEČNOSTNÉ OPATRENIA

- Zariadenie môže obsluhovať iba osoba staršia ako 18 rokov, riadne spôsobilá, poučená a vyškolená zo zásad bezpečnosti a ochrany zdravia pri práci.
- Obsluha musí mať súhlas lekára na vykonávanie činnosti na tomto zariadení.

PROBLÉMY A ICH RIEŠENIE:

Problémy týkajúce sa chodu stroja

Problém	Príčina	Riešenie
Po zapnutí stroja sa hriadeľ stroja neotáča.	<ul style="list-style-type: none"> • Nesprávne zapojenie • Spálená poistka • Ovládač nie je zapnutý 	<ul style="list-style-type: none"> • Skontrolujte správne zapojenie napájacieho kábla • Použite nepoškodenú poistku • Zapnite ovládač
Po zapnutí stroja budete počuť bzučanie, ale hriadeľ stroja sa neotáča.	<ul style="list-style-type: none"> • Hriadeľ stroja je zhrdzavený. 	<ul style="list-style-type: none"> • Okamžite vypnite ovládač a odpojte napájací kábel od zásuvky. Dajte dolu kryt stroja, aby ste mohli odstrániť hrdzu. • Zverte kontrolu a opravu autorizovanému servisu.
Po zapnutí stroja a stlačení rukoväte sa flexibilná špirála neotáča.	<ul style="list-style-type: none"> • Hriadeľ stroja je zhrdzavený. • Opatrovaná alebo uvoľnená spojka • Rukoväť nebola stlačená až do predpísanej polohy. 	<ul style="list-style-type: none"> • Dajte dolu kryt stroja, odstráňte hrdzu a stroj namažte. • Vymeňte spojku • Stlačte riadne rukoväť, aby bola flexibilná špirála utiahnutá. • Zverte kontrolu a opravu autorizovanému servisu.
Pri kontrole kovovej skrine stroja pomocou elektrickej skúšačky sa rozsvieti červená kontrolka (faradizácia)	<ul style="list-style-type: none"> • Nie je použitá sieťová jednofázová zásuvka • Je použitá jednofázová sieťová zásuvka, ale nie je uzemnená 	<ul style="list-style-type: none"> • Použite predpísanú jednofázovú sieťovú zásuvku • Ak nie je k dispozícii žiadna uzemnená jednofázová sieťová zásuvka, prevedte požadované uzemnenie
Teplota stroja je vyššia	<ul style="list-style-type: none"> • Vysoká teplota okolia • Dlhodobá nepretržitá prevádzka 	<ul style="list-style-type: none"> • Nie je detekovaný. Stroj môže pokračovať v prevádzke. • Urobte krátku prestávku a pokračujte v práci.

Problémy pri odstraňovaní nečistôt

Problém	Príčina	Riešenie
Flexibilná špirála sa iba otáča, ale nepohybuje sa smerom dopredu.	<ul style="list-style-type: none"> • Nepoužívate automatický prístroj na čistenie potrubia. 	<ul style="list-style-type: none"> • Postupujte podľa prevádzkovej metódy mobilného stroja. • Nepoužívate automatický prístroj na čistenie potrubia.
Flexibilná špirála a nadstavce sa zasekávajú.	<ul style="list-style-type: none"> • Príliš veľké znečistenie. • Komplikovaná cesta vo vnútri potrubia. 	<ul style="list-style-type: none"> • Tlačte a ťahajte, nechajte aby sa stroj otáčal v smere a proti smeru pohybu hodinových ručičiek a pomaly vyťahujte flexibilnú špirálu von. Varovanie: Netrhajte so strojom a neotáčajte stroj proti smeru pohybu hodinových ručičiek príliš dlho. • Použite na čistenie flexibilnú špirálu bez nadstavca.
Flexibilná špirála sa nemôže pohybovať dopredu a dozadu.	<ul style="list-style-type: none"> • Príliš kľukaté potrubie a dlhá dráha. 	<ul style="list-style-type: none"> • Zvýšte silu tlaku/ťahu v priebehu práce. • Zmeňte smer alebo uhol flexibilnej špirály. • Použite dvojité nadstavce tvaru olivy alebo ohybnú flexibilnú špirálu.
Flexibilná špirála sa zlomí v potrubí.	<ul style="list-style-type: none"> • Nevhodná obsluha • Dlhodobé otáčanie proti smeru pohybu hodinových ručičiek. 	<ul style="list-style-type: none"> • V závislosti od polohy, kde sa nachádza zlomená špirála, použite zberný špirálový nadstavec pripojený k flexibilnej špirále tak, aby došlo k zachyteniu zlomenej špirály a k jej následnému vytiahnutiu.

ÚDRŽBA A POZÁRUČNÝ SERVIS

- Dbajte na to, aby bol stroj stále dostatočne namazaný. Pred o po každom použití nastriekajte do mazacích otvorov mazací olej (20 a 30). Zásadne odporúčame, aby ste po ukončení práce nechali stroj 2 až 3 minúty voľne pretáčať a aby ste ho potom namazali. Po namazaní stroj uložte na suché miesto.
- Zabráňte tomu, aby sa elektrická časť stroja dostala do kontaktu s vodou alebo vlhkosťou. Používanie tohto stroja vo vode je zakázané. Ak sa dostane malé množstvo odpadovej vody náhodou do stroja, okamžite dajte dolu kryt stroja a vodu odstráňte.
- Ak je izolačný odpor stroja menší než 2 MU, znamená to, že je stroj vlhký. Z dôvodu zaistenia osobnej bezpečnosti a zabránenia poškodenia stroja zastavte prevádzku stroja a premiestnite ho na suché a dobre vetrané miesto, pokiaľ hodnota izolačného odporu nebude opäť vyššia než 2 MU.
- Pred opätovným použitím stroja po jeho dlhodobom uložení skontrolujte, či sa voľne otáča a potom zapnite ovládací spínač. Ak nedôjde po uvedení stroja do chodu alebo stlačení rukoväte na otáčanie hriadeľa stroja, znamená to, že je stroj vo vnútri zablokovaný. Okamžite odpojte napájanie stroja, aby ste zabránili poškodeniu elektrického systému. Stroj môžete použiť znovu iba v tom prípade, ak bola prevedená jeho riadna kontrola alebo kontrola v autorizovanom servise.
- Hneď ako prestanete používať špirály a nadstavce, opláchnite ich, vyčistíte a osušte. Namažte ich olejom a uložte na suché miesto, aby ste zabránili pôsobeniu korózie.
- **Varovanie:** Pred akýmkoľvek nastavením, zostavením príslušenstva a prevádzaním údržby zastavte stroj a odpojte napájací kábel od sieťovej zásuvky.
- **Varovanie:** Na napájanie používajte menovité napätie a poistku s prúdovou ochranou do 10 A.

LIKVIDÁCIA

Po skončení životnosti výrobku je nutné pri likvidácii vzniknutého odpadu postupovať v súlade s platnou legislatívou. Výrobok sa skladá z kovových a plastových častí, ktoré sa po roztriedení môžu samostatne recyklovať.

1. Demontujte všetky diely zariadenia.
2. Diely roztriedte podľa tried odpadu (kovy, guma, plasty atď.). Vytriedený materiál odovzdajte na ďalšie použitie.
3. Elektrický odpad (použitie elektrické ručné náradie, elektromotory, nabíjacie zdroje, elektronika, akumulátory batérie...).

Vážení zákazníci z hľadiska platných predpisov o odpadoch sa v prípade elektrického odpadu jedná o nebezpečný odpad, ktorého likvidácia podlieha zvláštnemu režimu. Je zakázané hádzať elektrický odpad do nádob určených pre zber komunálneho odpadu. Prístroj môžete tiež odovzdať na zberných miestach elektrického odpadu. Informácie o miestach zberu obdržíte na zastupiteľstve obce alebo na internete.

UPOZORNENIE

Ak dôjde k poruche, pošlite prístroj na adresu predajcu, oprava bude prevedená v najkratšom možnom termíne. Stručný popis poruchy skráti jej hľadanie a dobu opravy. V záručnej lehote k prístroju priložte záručný list a doklad o zakúpení. Môžete sa na nás obracať aj po uplynutí záručnej lehoty a prípadné opravy prevedieme za priaznivé ceny.

Aby ste počas prepravy zabránili poškodeniu prístroja, prístroj zabalte alebo použite originálny obal. Za poškodenie počas prepravy nenesieme zodpovednosť a pri reklamácií u prepravnej služby záleží na úrovni balenia a zabezpečenia proti poškodeniu.

Pozn.: Vyobrazenie sa môže líšiť od dodaného výrobku, tak isto sa môže líšiť rozsah a typ dodaného príslušenstva. Je to dôsledok vývoja a také varianty nemajú žiadny vplyv na správnu funkciu výrobku.

Odporúčame Vám vybaviť pracovisko tabuľkami so zásadami bezpečnosti pri práci:

Symbole používané v týchto pokynoch



Pozor!

Označuje nebezpečenstvo zranenia alebo veľké materiálne škody.



Nebezpečenstvo zachytenia!

Pozor na zranenie z dôvodu zachytenia častí tela alebo oblečenia rotujúcimi časťami.



Varovanie!

Nebezpečenstvo poškodenia

! Všeobecné

- Igelitové sáčky použité v obale môžu byť nebezpečné pre deti a zvieratá.
- Zoznámte sa s týmto zariadením, jeho ovládaním, prevádzkou, prvkami tohoto zariadenia a s možnými rizikami spojenými s jeho nesprávnym používaním.
- Zaisťte, aby užívateľ zariadenia bol dôkladne oboznámený s obsluhou, prevádzkou, prvkami tohoto zariadenia a s možnými nebezpečenstvami vyplývajúcimi z jeho používania.
- Dodržiavajte vždy všetky bezpečnostné inštrukcie, ktoré sú uvedené na štítkoch. Tieto štítky neodstraňujte ani nepoškodzujte. V prípade poškodenia alebo nečitateľnosti štítku kontaktujte dodávateľa.
- Udržiavajte pracovisko v poriadku a čistote. Neporiadok v pracovnom priestore môže spôsobiť nehodu.
- Nikdy nepracujte v stiesnených alebo zle osvetlených priestoroch. Vždy skontrolujte, či je stabilná podlaha a či je dobrý prístup k práci. Udržiavajte vždy stabilný postoj.
- Neustále sledujte postup práce a používajte všetky zmysly. Nepokračujte v práci ak sa na ňu nemôžete úplne sústrediť.
- O svoje náradie sa starajte a udržiavajte ho čisté.
- Rukoväte a ovládacie prvky udržiavajte suché a bez stôp po oleji či tukoch.
- Zabráňte prístupu zvieratám, deťom a nepovoleným osobám.
- Nikdy počas práce so zariadením nenechávajte zariadenie bez dozoru.
- Nepoužívajte zariadenie na iné účely, než je určené.
- Pri práci používajte osobné ochranné pracovné prostriedky (napr. okuliare, chrániče sluchu, respirátor, bezpečnostnú obuv, atď.).
- So zariadením nepracujte pod vplyvom alkoholu a omamných látok.
- Ak máte závrate, ste oslabení alebo by ste mohli spadnúť, so zariadením nepracujte.
- Na zariadení nie sú povolené žiadne úpravy. Zariadenie NEPOUŽÍVATE, ak zistíte, že je ohnuté, prasknuté alebo je poškodené.
- Nikdy neprevádzajte údržbu zariadenia počas prevádzky.
- Ak sa objaví neobvyklý zvuk alebo iný nezvyčajný jav, okamžite stroj zastavte a prerušte prácu.
- Kľúče a skrutkovače vždy po použití odstráňte zo stroja.
- Pred použitím stroja skontrolujte, či sú pevne dotiahnuté všetky skrutky.
- Zaisťte správnu údržbu stroja. Pred použitím stroja skontrolujte, či nie je poškodený.
- Pri údržbe a oprave používajte výhradne originálne náhradné diely.
- Použitie prídavných zariadení alebo príslušenstva, ktoré nie je odporúčané dodávateľom, by mohlo viesť k vzniku úrazu.
- Zariadenie nepreťažujte. Pri práci postupujte tak, aby zariadenie mohlo bez námahy pracovať optimálnou rýchlosťou. Na poškodenia spôsobené preťažením sa záruka nevzťahuje.
- Chráňte zariadenie pred nadmernou teplotou a slnečným žiarením.
- Zariadenie nie je určené pre prácu pod vodou. Ak zariadenie dlhšiu dobu nepoužívate, uložte ho na suchom uzamknutom mieste mimo dosahu detí.
- Pred spustením náradia skontrolujte všetky bezpečnostné prvky, či pracujú hladko a účinne. Presvedčte sa, či sú všetky pohyblivé diely v dobrom stave.
- Skontrolujte, či nie sú niektoré diely prasknuté alebo sa nezadreli, presvedčte sa, či sú všetky diely správne nasadené. Skontrolujte aj všetky ďalšie podmienky, ktoré by mohli ovplyvniť funkciu náradia.
- Pokiaľ by došlo k poškodeniu, je nutné poškodené diely a bezpečnostné prvky opraviť alebo vymeniť.

! Zostavy

- Nepoužívajte zariadenie, pokiaľ nie je kompletne zostavené podľa pokynov v manuále.

! Elektrické zariadenie

- Pri používaní elektrického náradia je treba vždy dodržiavať základné bezpečnostné opatrenia vrátane nasledujúcich z dôvodu obmedzenia rizika vzniku požiaru, úrazu elektrickým prúdom a poranenia osôb. Pred uvedením tohoto výrobku do činnosti si prečítajte a zapamätajte tieto pokyny.
- Ubezpečte sa, či je zástrčka zapojená do správnej zaistenej zásuvky. Napätie v sieti musí byť zhodné s napätím uvedeným na štítku, aby nedošlo k prehriatiu a spáleniu motora alebo naopak k nedostatočnému výkonu.
- Pred zapojením do siete sa presvedčte, či je vypínač v polohe OFF (vypnuté). Ak zariadenie nemá hlavný vypínač, miesto neho slúži vidlica. Po skončení práce vytriahnite vidlicu sieťového prívodu zo zásuvky.
- Elektrické prístroje nikdy neprenášajte za kábel. Kábel nepoužívajte na vyťahnutie zástrčky zo zásuvky.
- Chráňte prívodný kábel pred vysokými teplotami, olejom, rozpúšťadlami a ostrými hranami.
- Pravidelne kontrolujte kábel a v prípade poškodenia ho nechajte opraviť u odborníka. Pravidelne kontrolujte predlžovacie káble a v prípade poškodenia ich vymeňte.
- V prípade potreby používajte vždy kvalitný predlžovací kábel odpovedajúci výkonom, úplne odvinutý. Pravidelne ho kontrolujte, či nie je poškodený. Poškodený kábel je nutné vymeniť alebo opraviť.
- Skôr, než začnete s údržbou, montážou, výmenou dielov alebo s podobnými činnosťami vypnite hlavný vypínač a vytriahnite zástrčku zo zásuvky.
- Dajte pozor, aby nedošlo k samovoľnému spusteniu zariadenia. Prsty nemajte v blízkosti spúšťacieho mechanizmu, pokiaľ to nie je bezpodmienečne nutné.
- Nepoužívajte vo výbušnom prostredí (pri lakovaní, pri práci s kvapalnými horľavinami atď.)
- Elektrické zariadenia podliehajú pravidelným revíziám v stanovených lehotách.

! Rotačné nástroje

- Vždy majte na sebe vhodný odev (Např. nenoste voľné časti odevu, kravaty či šperky, dlhé vlasy viažte dozadu, chráňte si nohy a nenoste obnosenú obuv. Rukávy košiel si zapnite alebo ich môžete vykasať). Nebezpečenstvo zachytenia a natočenia rotujúcimi časťami.
- Neodstraňujte ochranné kryty a dbajte na to, aby bola vždy dodržaná maximálna ochrana obsluhy.
- Počas práce sa vyvarujte kontaktu s pohybujúcimi sa dielmi. Udržujte ruky mimo dosahu rotujúcich dielov.

MONTÁŽ A OBSLUHA

- Skôr ako vyhodíte obal od prístroja, skontrolujte, či v ňom nezostali nejaké súčiastky. V prípade, že nejakú súčiastku nájdete, vyhľadajte si diel v zozname dielov alebo na schéme zostavenia a príslušný diel nainštalujte.

POPIS HLAVNÝCH KOMPONENTOV A PREVÁDZKOVÉ CHARAKTERISTIKY



Ovládací spínač

Pre zapínanie a vypínanie okruhu a pre ovládanie smeru otáčania výstupnej špirály.

VYPNUTÉ (OFF): zastavené
DOPREDU (FOR): otáčanie dopredu
VZAD (REV): otáčanie dozadu

Varovanie: Pred pripojením k sieťovej zásuvke skontrolujte najskôr, či je tento spínač vo vypnutej polohe (OFF).



Použitie rukoväte na ovládanie

Stlačte rukoväť tak, aby došlo k zahájeniu pohybu spojky stroja, čo umožňuje otáčanie špirály.

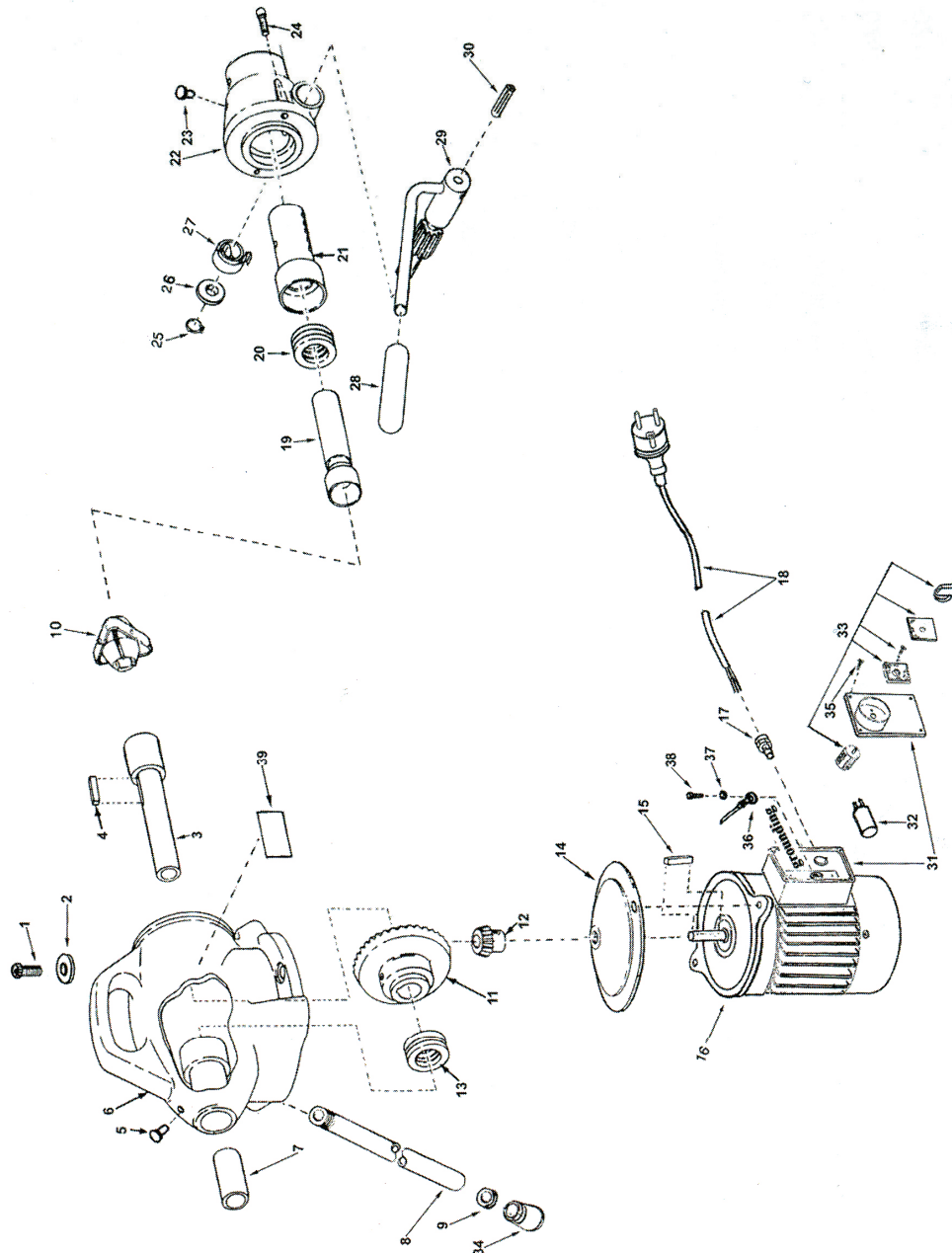
ZOZNAM DIELOV

Pozícia	Názov	Špecifikácia	Počet	Pozícia	Názov	Špecifikácia	Počet
1	Skrutka	M10 x 25	2	22	Skríňa ozubnice a pastorku		1
2	Plochá podložka	Ø 10	2	23	Kryt	Ø 5 x 5, plastová	1
3	Os		1	24	Skrutka	M6 x 25	2
4	Ploché pero	4 x 18	1	25	Poistný krúžok	12	1
5	Kryt	Ø 5 x 5, plastová	1	26	Podložka	Ø 30	1
6	Odliaatok		1	27	Pružina		1
7	Púzdro		1	28	Držadlo rukoväte	Ø 26 x 86, plastová	1
8	Tyč		1	29	Rukoväť s pastorkom – zostava		1
9	Podložka		3	30	Kolík		
10	Upevňovacie bloky		3	31	Spájacia skrinka	96 x 95 x 53, plastová	1
11	Kuželové ozubené koleso	Ø 105 x 24, PA6	1	32	Kondenzátor	10 A / 400 V, plastový	1
12	Pastorok		1	33	Vypínač	10 uF / 400 V	1
13	Ložisko	8205	1	34	Gumová päťka	Ø 32 x 36, gumová	3
14	Tesnenie motora	Ø 140, PVC	1	35	Skrutka	M4 x 12	4
15	Ploché pero	4 x 20	1	36	Uzemňovací vodič	Ø 4	1
16	Motor	250 W / 230 V	1	37	Pružná podložka	Ø 4	1
17	Odfľahčenie ťahu	M16, plastové	1	38	Skrutka	M4 x 10	1
18	Napájací kábel	0,75 ² / 250 V, gumová izolácia	1	39	Štítok s názvom	90 x 45	1
19	Os		1	40	Podpera pružiny		1
20	Ložisko	8205	1	41	Štítok	26 x 40, PVC	1
21	Ozubená tyč		1				

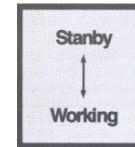
ÚDRŽBA

- Náradie vždy udržiavajte v čistom stave. Nečistoty, ktoré vniknú do mechanizmu náradia môžu spôsobiť poškodenie náradia.
- Na čistenie nepoužívajte agresívne čistiace prostriedky a rozpúšťadlá.
- Plastové diely odporúčame otrieť handričkou namočenou v mydlovej vode.
- Kovové povrchy ošetríte kúskom látky namočeným v petroleji.
- Nepoužívané zariadenie uschovajte zakonzervované na suchom mieste, kde nebude dochádzať ku korózii.
- Všetky údržbové práce môže vykonávať výhradne odborný personál.
- Na opravy používajte výhradne originálne náhradné diely.

SCHÉMA A ROZPIS DIELOV



Hneď ako dôjde k uvoľneniu rukoväti, otáčanie špirály bude okamžite zastavené.
Varovanie: Prítláčná sila nesmie prekročiť 20 kg, aby nedošlo k zablokovaniu špirály. Nepoužívajte nástroje na znásobenie sily.



Pohotovostný režim (Standby) Pracovný režim (Working)

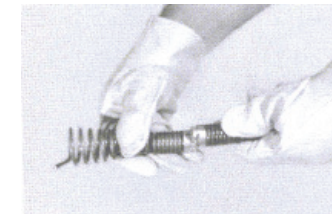
Východným stavom je pohotovostný režim (standby). Po stlačení je nastavený pracovný režim (working).



Kryt potrubia

Používajte kryt ako ochranu obsluhy pred špirálou, ktorá sa otáča.

Varovanie! Musí byť nainštalovaný ku krytu na potrubie



Spojenie ohybnej špirály s nastavcami Tlačte nastavtec pozdĺž drážky pod uhlom cca 65° na špirále, aby došlo k zaisteniu. Tak bude spojenie jednoduchšie a rýchlejšie.

Výstraha: Podívať sa cez otvor na nastavci tak, aby ste videli vyskočenie kolíka flexibilnej špirály. Spojenie je bezpečné iba v tom prípade, keď kolík môže vyskočiť.



Vytiahnutie ohybnej špirály

Zastrčte kľúč a stlačte špirálu oboma rukami v opačnom smere vzhľadom k drážke tvaru T na koncovke tak, aby došlo k odpojeniu špirály.
 Tak dochádza k úspore času a pracovnej sily.

BEZPEČNÁ OBSLUHA

1. Udržujte pracovný priestor v čistote
 Neporiadok na pracovisku a na pracovnom stole vedie k vzniku nehôd.
2. Myslite na pracovné prostredie
 Nevystavujte náradie dažďu. Nepoužívajte náradie vo vlhkom alebo mokrom prostredí.
 Zabezpečte správne osvetlenie pracovného priestoru.
 Nepoužívajte náradie v blízkosti horľavých kvapalín alebo plynov.
3. Chráňte sa pred úrazom elektrickým prúdom
 Zabráňte kontaktu tela s povrchmi, ktoré sú uzemnené (ako je napríklad potrubie, radiátory, elektrické sporáky a chladničky).
4. Udržujte ostatné osoby v bezpečnej vzdialenosti
 Nedovoľte ostatným osobám, a to hlavne deťom, aby sa dotýkali elektrického náradia alebo napájacieho kábla a udržiavajte ich v bezpečnej vzdialenosti od pracovného priestoru.

5. Nástroje, ktoré nepoužívate, uskladnite.
Ak nástroje nepoužívate, malo by byť uložené na suchom mieste, ktoré je možné uzamknúť, mimo dosahu detí.
6. Nepreťažujte nástroje
Nepreťažujte menej výkonné nástroje pri práci, ktorá je určená pre výkonnejšie nástroje.
Nepoužívajte nástroje na účely, na ktoré nie je určené.
7. Používajte správne nástroje a príslušenstvo.
8. Vhodne sa obliekajte
Nenoste voľný pracovný odev. Mohlo by dôjsť k ich zachyteniu o pohybujúce sa diely.
Ak pracujete vonku, odporúčame vám používať obuv, ktorá nešmýka.
Ak máte dlhé vlasy, používajte vhodnú pokrývku na hlavu.
9. Používajte ochranné prostriedky.
Používajte ochranné okuliare.
Ak pracujete v prašnom prostredí, používajte štít na tvár alebo masku proti prachu.
10. Zachádzajte opatrne s napájacím káblom
Nikdy neťahajte za napájací kábel, ak chcete kábel odpojiť od sieťovej zásuvky. Udržujte kábel v bezpečnej vzdialenosti od zdrojov tepla, ostrých hrán a oleja.
11. Neprekážajte sami sebe
Udržiavajte vždy stabilný postoj a rovnováhu.
12. Vykonávajte dôkladnú údržbu nástroja
Udržujte rezné nástroje ostré a čisté, a tak zaistíte ich lepšiu a bezpečnejšiu prevádzku.
Dodržujte pokyny pre mazanie a výmenu príslušenstva.
Vykonávajte pravidelnú kontrolu napájacích káblov nástroja. Ak sú káble poškodené, zverte ich opravu autorizovanému servisu.
Prevádzkajte pravidelnú kontrolu predlžovacích káblov a ak sú poškodené, vymeňte ich.
13. Ak nástroje nepoužívate, odpojte ho od elektrickej siete.
Odpojte nástroje od elektrickej siete, ak nie je používané, pred vykonávaním údržby a pri výmene príslušenstva.
14. Odstráňte nastavovacie prípravky a kľúče.
Vytvorte si návyk vykonávať kontrolu, aby ste sa uistili, či sú z nástroja pred jeho zapnutím odstránené všetky nastavovacie prípravky a kľúče.
15. Zabráňte náhodnému zapnutiu
Pred zapojením napájacieho kábla do zásuvky sa uistite, či je hlavný spínač vo vypnutej polohe.
16. Používajte predlžovacie káble určené na použitie vo vonkajšom prostredí.
Ak s nástrojmi pracujete vonku, používajte iba predlžovacie káble určené na použitie vonku, ktoré sú takto aj označené.
17. Buďte stále pozorný
Sledujte, čo robíte, používajte zdravý rozum a s nástrojmi nepracujte, ak ste unavený.
18. Kontrolujte poškodené časti
Pred opätovným použitím by malo byť nástroje dôkladne skontrolované, aby ste sa presvedčili, či bude správne vykonávať určenú funkciu.
Skontrolujte zarovnanie pohybujúcich sa častí, zablokovanie pohybujúcich sa častí, poškodenie častí, upevnenie a iné podmienky, ktoré by mohli ovplyvniť ich funkciu.
Ak v návode nie sú uvedené iné pokyny, zaistíte opravu alebo výmenu poškodených krytov alebo ostatných poškodených dielov v autorizovanom servise.
Výmenu poškodených spínačov zverte autorizovanému servisu.
Ak sa nejde hlavný spínač zapnúť a vypnúť, s nástrojmi nepracujte.
19. **Varovanie!**
Použitie akéhokoľvek príslušenstva alebo doplnkov, ktoré nie sú odporúčané v tomto návode na obsluhu, môže viesť k vzniku zranenia.
20. Zverte opravy nástroja mechanikom s príslušnou kvalifikáciou.
Toto elektrické nástroje spĺňa požiadavky príslušných bezpečnostných predpisov. Opravy tohto nástroja by mali byť prevádzkané iba kvalifikovanými mechanikmi, ktorí budú používať originálne náhradné diely. V opačnom prípade by mohlo dôjsť k ohrozeniu užívateľa nástroja.
21. Musí byť použitá správne uzemnená jednofázová sieťová zásuvka.
22. Ak dôjde k zablokovaniu potrubia, môžu sa tvoriť kaluže vody. Ak budete prístroj na čistenie potrubí používať vo vlhkom a mokrom prostredí, musia byť vykonané príslušné bezpečnostné opatrenia, napríklad použitie prúdového chrániča, umiestnenie prístroja na suchom mieste atď. Obsluha musí používať izolované rukavice, obuv alebo stojan na izolovanej podložke.
23. Používajte menovité napätie a poistku so štandardnou kapacitou.

Kat. č.	Typ	Názov príslušenstva	Jednotka	Rozmer mm x m	Použiteľné s typom			
					GQ - 75	GQ -100	GQ -150	GQ -200
2. 0231	T - 3 - a	Flexibilný špirálový nadstavec v tvare olivy	kus	Ø 16	•		•	
2. 0242	T - 4 - b	Špirálový nadstavec v tvare lievika	kus	Ø 22			•	
2. 0243	T - 4 - c	Špirálový nadstavec v tvare lievika	kus	Ø 30				•
2. 0251	T - 5 - a	Zberný špirálový nadstavec	kus	Ø 16	•	•	•	
2. 0253	T - 5 - c	Zberný špirálový nadstavec	kus	Ø 30				•
2. 0261	T - 6 - a	Nadstavec so 4 britmi	kus	Ø 16	•	•	•	
2. 0262	T - 6 - b	Nadstavec so 4 britmi	kus	Ø 22			•	
2. 0271	T - 7 - a	Nadstavec v tvare rýľa	kus	Ø 16	•	•		
2. 0272	T - 7 - b	Nadstavec v tvare rýľa	kus	Ø 22			•	
2. 0273	T - 7 - c	Nadstavec v tvare rýľa	kus	Ø 30				•
2. 0281	T - 8 - a	Korunový rezný nadstavec	kus	Ø 16	•			
2. 0283	T - 8 - c	Korunový rezný nadstavec	kus	Ø 30				•
2. 0291	T - 9 - a	Nadstavec v tvare C	kus	Ø 16	•			
2. 0293	T - 9 - c	Nadstavec v tvare C	kus	Ø 30				•
2. 0315	F - 1 - b	Držiak ohybnej špirály	kus	Ø 360		•		
2. 0316	F - 1 - f	Držiak ohybnej špirály	kus	Ø 430	•		•	
2. 0317	F - 1 - g	Držiak ohybnej špirály	kus	Ø 500				•
2. 0331	F - 3 - a	Kľúč s násadou	kus	Ø 4	•	•	•	
2. 0332	F - 3 - b	Pero	kus	Ø 6				•
2. 0341	F - 4 - a	Stojan	kus			•	•	
2. 0351	F - 5 - a	Ochranné rukavice	kus		•	•	•	•
2. 0361	F - 6 - a	Nádoba na príslušenstvo	kus		•		•	
2. 0371	F - 7 - a	Ochranná trubica	súprava	Ø 32	•	•	•	
2. 0372	F - 7 - b	Ochranná trubica	súprava	Ø 42				•
2. 0391	F - 9 - a	Polica na nadstavce	kus					•



Nadstavec so 4 britmi s vysokou pevnosťou
Na odstraňovanie tvrdých materiálov, ako sú chemické usadeniny.



Nadstavec v tvare rýľa
Používa sa na odstránenie krémových nánosov na stenách potrubia alebo sa používa pri druhom pracovnom kroku pri odstraňovaní zvyškov nečistôt a usadenín zo stien potrubia.



Korunový rezný nadstavec
Na odstránenie nečistôt z potrubia, ako sú korene, vetvičky, usadeniny alebo iné nánosy.



Nadstavec v tvare C
Na odstraňovanie materiálov, ako sú krémy, mydlo atď., ktoré sú nalepené na stenách potrubia.

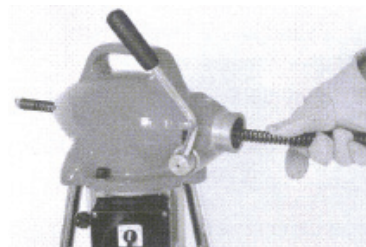
ŠPECIFIKÁCIA PRIPOJITELNÉHO PRÍSLUŠENSTVA (aktuálny model GQ-75)

(nekorešponduje s obsahom základnej dodávky zariadenia)

Kat. č.	Typ	Názov príslušenstva	Jednotka	Rozmer mm x m	Použiteľné s typom			
					GQ - 75	GQ -100	GQ -150	GQ -200
2. 0321	F - 2 - a	Kombinovaná ohybná špirála Ø 8	súprava	Ø 8 x 5	•			
2. 0322	F - 2 - b	Kombinovaná ohybná špirála Ø 8	súprava	Ø 8 x 5			•	
2.0131	R - 3 - 1	Delená flexibilná ohybná špirála	tyč	Ø 15 x 2,5	•		•	
2. 0141	R - 4 - 1	Delená elastická ohybná špirála	tyč	Ø 16 x 2,5	•	•	•	
2. 0142	R - 4 - 2	Delená elastická ohybná špirála	tyč	Ø 22 x 5			•	
2. 0143	R - 4 - 3	Delená elastická ohybná špirála	tyč	Ø 30 x 5				•
2. 0211	T - 1 - a	Priamy špirálový nadstavec	kus	Ø 16	•	•	•	
2.0212	T - 1 - b	Priamy špirálový nadstavec	kus	Ø 22			•	
2. 0213	T - 1 - c	Priamy špirálový nadstavec	kus	Ø 30				•

24. Neťahajte za napájací kábel pri premiestňovaní stroja alebo pri jeho odpájaní od sieťovej zásuvky.
25. Dávajte pozor pri práci v úzkych priestoroch alebo v špeciálnych prostrediach (ako sú miestnosti s bojlermi, vo vnútri potrubia, vo vlhkom prostredí atď.).
26. Demontáže a opravy tohto výrobku vykonávané nekvalifikovanou osobou sú zakázané.
27. Po ukončení práce najskôr odpojte napájacie napätie a potom prevádzkajte upratovanie pracoviska a údržbu stroja.
28. Pri prevádzkaní obsluhy a údržby stroja zabráňte vniknutiu vody do stroja. Ak sa voda náhodou dostane do stroja, pred ďalším použitím stroj riadne vysušte.
29. Používanie poškodeného stroja je zakázané.

METÓDY POUŽITIA 22011 (GQ-75)



1. Zastrčte ohybnú špirálu do otvoru v stroji.
2. Vyberte si vhodný nadstavec a bezpečne ho pripevníte k ohybnej špirále.



3. Postavte stroj na vhodné miesto (aby sa nedostal do styku s vodou) a zastrčte flexibilnú špirálu s nadstavcom čo najďalej do čisteného potrubia.



4. Nechajte ohybnú špirálu vyčnievať 2 až 4 m zo zadnej časti stroja. Odstráňte prebytok špirály a zakryte ochranným krytom.



5. Pripojte zástrčku napájacieho kábla k sieťovej zásuvke.



6. Zapnite spínač na ovládanie a nechajte hriadeľ stroja otáčať v smere pohybu hodinových ručičiek.



7. Medzi strojom a vstupným otvorom potrubia nechajte jeden segment (200 až 300 mm) ohybnej špirály. Stlačte spínač na ovládanie, uchopte rotujúcu ohybnú špirálu a zatlačte ju do potrubia. Opakujte vyššie uvedený postup, pokiaľ nebude potrubie vyčistené.



8. Po zastavení stroja vytiahnite ohybnú špirálu z potrubia. Odstráňte nečistoty a vyčistite stroj kompletne do sucha. Uložte stroj na bezpečné miesto.

Výstraha: Zabráňte tomu, aby ohybná špirála doniesla znečistenú vodu až do stroja alebo znečistila vybavenie domácnosti.



9. Po použití nechajte stroj voľne pretáčať zhruba 2 až 3 minúty. Nastriekajte mazivo do mazacích otvorov. Uložte stroj na suché miesto, kde bude pripravený na ďalšie použitie.

VYOBRAZENIE DIELOV PRÍSLUŠENSTVA

(použitelnosť podľa modelu zariadenia)

Kombinovaná ohybná špirála Ø 8

Používaná pre stroje GQ - 75 a GQ - 150. Dĺžka špirály je 5 m. Môže byť použitá v potrubíach s priemerom 20 až 50 mm, so spätným vodným vedením.



Flexibilná ohybná špirála

Kombinácia flexibilnej špirály a nadstavca, vysoko pevného a dobre ohybného, vhodná pre potrubie s malým priemerom a spätným vodným vedením.



Delená elastická ohybná špirála

Je vyrobená z vysoko kvalitných pružných drôtov, ktoré zaručujú dostatočnú mechanickú pevnosť a flexibilitu, rovnako ako odpor proti ohybu, krúteniu a vynikajúci priechod potrubím.

Môže byť pripojená na akúkoľvek dĺžku.



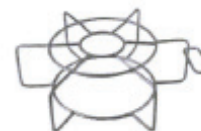
Ohybná špirála so zvýšenou pevnosťou

Špirála je vyrobená pre náročné a intenzívne práce. Zvýšená mechanická pevnosť a odolnosť proti tomu, aby sa krútila, vhodnosť pre komplikované pracovné prostredie.



Držiak ohybnej špirály

Pre uchytienie a uloženie flexibilných špirál.



Ochranná trubica (nie je súčasťou balenia)

Používajú sa, aby zabránili poraneniu osôb spôsobeným rotáciou flexibilnej špirály.



Špeciálne nadstavce

Priamy špirálový nadstavec

Na skúmanie zablokovaného potrubia a na umiestnenie nadstavca, obvykle sa používa v priebehu prvého kroku.

Špirálový nadstavec tvaru olivy

Pre vedenie flexibilnej špirály komplikovaným potrubím a na prerazenie zablokovaného miesta.

Najlepší z hľadiska vodiacej funkcie



Flexibilný špirálový nadstavec v tvare olivy

Pre potrubia, ktoré nejdú ľahko vyčistiť.

Dobrá ohybnosť a optimálna vodiaca funkcia.



Špirálový nadstavec v tvare lievika

Používa sa ako druhý krok na účinné odstraňovanie zvyškov nečistôt, ktoré sa nachádzajú na stenách potrubia po vyčistení priamym špirálovým nadstavcom.



Zberný špirálový nadstavec

Na odstránenie zlomenej flexibilnej špirály alebo nadstavca z potrubia.

