

ZÁRUČNÝ LIST

1. Na náradie a stroje KH Trading je poskytovaná záruka 6/24 mesiacov od dátumu predaja podľa obchodného alebo občianskeho zákona a vzťahuje sa na preukázateľné chyby materiálu (dátum predaja je nutné preukázať riadne vyplneným záručným listom, faktúrou, účtenkou). Iné nároky vo vzťahu na poškodenie akéhokoľvek druhu, priame alebo nepriame, voči osobám alebo materiálu, sú vylúčené.
2. Záruka sa nevzťahuje na poruchy zavinené neodborným zaobchádzaním, preťažením, nedodržaním inštrukcií uvedených v návode, použitím nesprávneho príslušenstva alebo nevhodných pracovných nástrojov, zásahom nepovolanej osoby, prirodzeným opotrebovaním alebo poškodením počas transportu. Ďalej sa nevzťahuje na príslušenstvo, motor, uhlíky, tesniace a teplovzdušné prvky, ktoré vyžadujú periodickú výmenu.
3. Pokiaľ nebude závrada vyhodnotená ako podliehajúca záruke, hradí náklady spojené s výkonom servisného technika podľa platného cenníka, viď www stránky, a prepravu výrobku späť vlastníku výrobku.
4. Pri uplatňovaní nárokov na záručnú opravu je nutné predložiť záručný list, ktorý je platný iba vtedy, ak je vybavený dátumom výroby a predaja, výrobným číslom (číslom série), pečiatkou príslušnej predajne a podpisom predávajúceho, prípadne platný kúpny doklad.
5. Reklamáciu uplatňujte u predajcu, u ktorého ste náradie alebo stroj zakúpili, príp. zašlite v nerozloženom stave do opravovne. Predávajúci je povinný vyplniť záručný list (dátum predaja, vyr. číslo príp. číslo série, pečiatku predajne a podpis). Všetky tieto údaje musia byť zaznamenané ihneď pri predaji.
6. Záručná lehota sa predlžuje o čas, počas ktorého je náradie alebo stroj v záručnej opravovni. Ak nebude pri oprave zistená porucha spadajúca do záruky, hradí náklady spojené s výkonom servisného technika vlastníka (používateľa) náradia alebo stroja.
Náradie zasielajte do opravovne s popisom poruchy, vloženým záručným listom, najlepšie v originálnej škatuli, ktorú odporúčame pre tieto účely dobre uschovať.
7. Výrobky predávajte do servisu iba vo vyčistenej podobe. V opačnom prípade ich nie je možné prijať z hygienických dôvodov, alebo je potrebné účtovať poplatok za čistenie.

OBJEDNÁVKY - REKLAMÁCIE

Telefon: 00421 906 104 116 - 117

Pracovná doba:

pondelok – piatok 8 – 20 hod

e-mail: senec@xpress.sk

SERVIS

Logistické centrum Klecany

Topolová 483

250 67 Klecany

Česká republika

Doprava reklamácií do servisu - viz obchodné podmienky

Tel. reklamačného odd.: 00420 266 190 156

MOBIL 00420 608 227 255

Fax: 00420 260 190 100

<http://www.uni-max.cz>

E-Mail: servis@KHnet.cz

Výrobok:	STOLOVÁ ZRÁŽAČKA HRÁN - PROFI	
Typ:	250-0002	Výrobné číslo (séria):
Dátum výroby:	Záznamy opravovne:	
Dátum predaja, pečiatka, podpis:		

Bez riadne vyplneného záručného listu alebo platného kúpneho dokladu s uvedením typu tovaru (faktúra, doklad o platbe v hotovosti a pod.) nie je možné brať zreteľ na prípadné reklamácie.

www.uni-max.com

NÁVOD NA OBSLUHU

ZRÁŽAČKA HRÁN STOLOVÁ - PROFI



250-0002

Vážený zákazník, ďakujeme vám za zakúpenie zariadenia od firmy KH Trading s.r.o.
Naša spoločnosť je pripravená vám poskytnúť svoje služby - skôr než výrobok zakúpite, pri kúpe, aj po zakúpení.
V prípade akýchkoľvek otázok, návrhov či odporúčaní kontaktujte naše obchodné miesto. Vynasnažíme sa váš návrh zvážiť a reagovať v rámci možnosti.

Prvé použitie zariadenia je v zmysle tohto návodu právnym krokom, ktorým užívateľ svojou slobodnou vôľou potvrdzuje, že si tento návod riadne preštudoval, úplne pochopil jeho zmysel a zoznámil sa so všetkými rizikami.

POZOR! Nepokúšajte sa uviesť (príp. používať) zariadenie do chodu skôr, než sa oboznámite s celým návodom na obsluhu. Návod uschovajte pre budúce použitie.

Pozornosť je potrebné venovať najmä pokynom týkajúcim sa bezpečnosti práce. Nedodržanie alebo nepresné vykonávanie týchto pokynov môže byť príčinou úrazu vlastnej osoby alebo iných osôb, prípadne môže dôjsť k poškodeniu zariadenia alebo spracovávaného materiálu.

Dbajte hlavne na bezpečnostné inštrukcie uvedené na štítkoch, ktorými je zariadenie vybavené.

Tieto štítky neodstraňujte ani nepoškodzujte.

Na uľahčenie prípadnej komunikácie si sem opište číslo faktúry príp. kúpneho dokladu.

POPIS

Vhodné na oceľ, hliník a plasty. Nastaviteľná veľkosť zrazenia hrany (max. 3,2 mm). Dodávané vrátane súpravy 3 ks nástrojov (počty brítov 9, 18 a 36).

TECHNICKÉ DÁTA

Napätie	~ 230 V
Frekvencia	.50 Hz
Príkon	.250 W
Otáčky	.2 800 min. ⁻¹
Nastaviteľná trieska	.0 - 3,2 mm
Uhol zrazenia hrany (pevne nastavený)	.45°
Nástroj	
Počet zubov	.9
Počet zubov	.18
Počet zubov	.36
Rozmer stola	.250 × 90 × 20 mm
Hmotnosť brutto	.16 kg
Hmotnosť netto	.13,6 kg
Rozmer obalu	.340 × 340 × 230 mm

Správnosť textu, grafov a údajov sa viaže na čas tlače. V záujmu neustáleho zlepšovania našich výrobkov môže dôjsť k zmene technických údajov bez predchádzajúceho upozornenia.

- Zabráňte prístupu zvierat, detí a nepovolaných osôb.
- Nestrkajte nohy alebo ruky do pracovného priestoru.
- Nikdy neponechávajte zariadenie za prevádzky bez dozoru.
- Nepoužívajte zariadenie na iný účel, než na ktorý je určené.
- Pri práci používajte osobné ochranné pracovné prostriedky (napr. okuliare, chrániče sluchu, respirátor, bezpečnostnú obuv, apod.).
- Neprepínajte sa, používajte vždy obe ruky.
- So zariadením nepracujte pod vplyvom alkoholu a omamných látok.
- Ak trpíte závratmi, oslabením alebo mdlobami, so zariadením nepracujte.
- Akékoľvek úpravy zariadenia nie sú povolené. **NEPOUŽÍVAJTE** v prípade, že zistíte ohnutie, prasklinu alebo iné poškodenie.
- Nikdy nevykonávajte údržbu zariadenia za prevádzky.
- Ak sa objaví neobvyklý zvuk alebo iný neobvyklý jav, okamžite stroj zastavte a prerušte prácu.
- Kľúče a skrutkovače po použití vždy odstráňte zo stroja.
- Pred použitím stroja skontrolujte, či sú pevne dotiahnuté všetky skrutky.
- Zaisťte správnu údržbu stroja. Pred použitím skontrolujte, či na stroji nedošlo k poškodeniu.
- Pri údržbe a opravach používajte iba originálne náhradné dielce.
- Použitie prídavných zariadení alebo príslušenstva neodporúčaných dodávateľom môže viesť k zraneniam.
- Na konkrétnu prácu zvolte vhodné zariadenie. Nesnažte sa preťažovať prístroje či príslušenstvo s malým výkonom a používať ho na prácu, ktorá vyžaduje väčšie strojné zariadenie.
- Zariadenie nepreťažujte. Prácu odmeriavajte tak, aby mohlo bez námahy pracovať optimálnou rýchlosťou. Na poškodenie spôsobené preťažením sa nevzťahuje záruka.
- Chráňte zariadenie pred nadmernou teplotou a slnečným žiarením.
- Zariadenie nie je určené na prácu pod vodou ani vo vlhkom prostredí.
- Pokiaľ zariadenie dlhšiu dobu nepoužívate, uložte ho na suchom uzamknutom mieste mimo dosahu detí.
- Pred spustením náradia skontrolujte či všetky bezpečnostné prvky pracujú hladko a účinne. Presvedčte sa, či sú všetky pohyblivé diely v dobrom stave.
- Skontrolujte, či nie sú niektoré dielce prasknuté alebo zadreté, presvedčte sa, že všetky dielce sú správne nasadené. Kontrolujte aj všetky ďalšie podmienky, ktoré môžu ovplyvniť funkciu náradia.
- Pokiaľ nie je uvedené inak v tomto návode, je nutné poškodené diely a bezpečnostné prvky opraviť alebo vymeniť.



Jemná mechanika

- Prístroj nikdy neupínajte do zveráka.
- Chráňte prístroj pred nárazmi a pádom.



Zostavy

- Nepoužívajte zariadenie, dokiaľ nie je kompletne zostavené podľa pokynov manuálu.



Elektrické zariadenie

- Pri používaní elektrického náradia je potrebné vždy dodržiavať základné bezpečnostné opatrenia, vrátane nasledujúcich, za účelom obmedzenia rizika vzniku požiaru, úrazu elektrickým prúdom a zranenia osôb. Pred uvedením tohto výrobku do činnosti si tieto pokyny prečítajte a zapamätajte.

ZÁZNAM O VÝSLEDKU REVÍZIE

Počas používania je prevádzkovateľ povinný vykonávať skúšky a revízie elektrického zariadenia podľa platných predpisov. Záznam o vykonaní:

DÁTUM	ZÁZNAM O VÝSLEDKU REVÍZIE	REVIZNÝ TECHNIK Č. / PODPIS

- Ubezpečte sa, že je zástrčka zapojená do správnej, istenej zásuvky. Napätie siete musí byť zhodné s napätím uvedeným na štítku, aby nedošlo k prehriatiu a spáleniu motora alebo naopak k jeho nedostatočnému výkonu.
- Pred zapojením do siete sa presvedčte, že je vypínač v polohe OFF (vypnuté). Po skončení práce vypnite vypínač a vytiahnite zástrčku zo zásuvky.
- Elektrické prístroje nikdy neprenášajte za kábel. Kábel nepoužívajte na vytiahnutie zástrčky zo zásuvky.
- Chráňte privodný kábel pred vysokými teplotami, olejom, rozpúšťadlami a ostrými hranami.
- Pravidelne kontrolujte kábel a v prípade poškodenia ho nechajte opraviť u odborníka. Pravidelne kontrolujte predlžovacie káble a v prípade poškodenia ich vymeňte.
- V prípade potreby používajte vždy kvalitný, úplne odvinutý predlžovací kábel so zodpovedajúcim výkonom. Pravidelne ho kontrolujte na poškodenie. Chybný kábel je potrebné vymeniť alebo opraviť.
- Pred započatím údržby, montáže, výmeny dielcov či podobnej činnosti, vypnite hlavný vypínač a vytiahnite zástrčku zo zásuvky.
- Dajte pozor, aby nedošlo k samovoľnému spusteniu zariadenia. Prsty nemajte v blízkosti spúšťacieho mechanizmu kým to nie je bezpodmienečne nutné.
- Ak má byť zariadenie nainštalované k pracovnému stolu, po dokončení montáže uvoľnite poistné tlačidlo.
- Stroj neprevádzkujte vo výbušnom prostredí (pri lakovaní, pri práci s kvapalnými horľavinami atď.)



Rotačné nástroje

- Vždy majte na sebe vhodný odev (napr. nenoste voľné časti odevov, kravaty či šperky, dlhé vlasy zväzujte dozadu, chráňte si nohy a nenoste obnosenú obuv. Rukávy košiel' si zapnite alebo vyhrňte). Nebezpečenstvo zachytenia a namotania rotujúcimi časťami.
- Neodstraňujte ochranné kryty a dbajte, aby bola vždy dosiahnutá maximálna ochrana obsluhy.
- Počas práce sa vyvarujte kontaktu s pohybujúcimi sa dielcami. Udržujte ruky mimo dosahu rotujúcich dielcov.



Obrábanie

- Nesnažte sa dosiahnuť príliš ďaleko. Zaujmite pevnú pozíciu na oboch nohách, dostatočne bezpečnú aj pri prípadnom spätnom ráze.
- Nástroje udržiavajte čisté a ostré.
- Dodržiavajte predpisy na údržbu a pokyny pre výmenu nástrojov.
- Na podávanie materiálu používajte tlačidlá.
- Uistite sa, že spracovávaný kus je v súlade s technickými parametrami zariadenia a je bezpečne uchytený.
- Pri uvoľňovaní predmetu postupujte s najvyššou opatrnosťou.



Frézovanie

- Dbajte na správny smer posuvu materiálu proti smeru otáčania frézy.



Silové zariadenie

- Ak zariadenie obsahuje stlačené pružiny, vždy zabezpečte ich pozvoľné a bezpečné uvoľnenie pomocou vhodného prípravku.

MONTÁŽ

- Než vyhodíte obal od prístroja, skontrolujte, či v ňom nezostali nejaké súčiastky. Ak áno, vyhľadajte si dielce v zozname dielcov alebo na schéme zostavenia a príslušný dieliec nainštalujte.
- Pred uvedením do prevádzky skontrolujte dotiahnutie všetkých skrutiek a matic.

OBSLUHA

Pred uvedením do prevádzky a vždy pred začiatkom práce skontrolujte dotiahnutie všetkých skrutiek a matic.

Vždy pred aj v priebehu práce kontrolujte, či je zariadenie v stabilnej polohe.

Uhol zrazenia hrany je nastavený na 45° a nie je možné ho meniť.

Pri práci používajte ochranné okuliare.

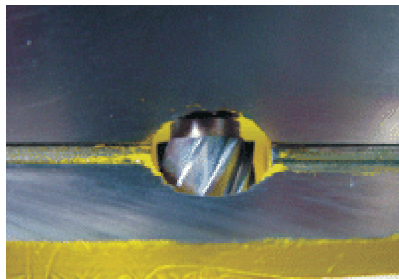
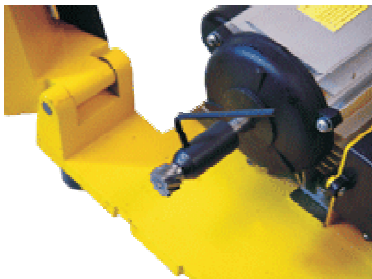
Montáž frézy

Stroj nikdy nezapínajte pokiaľ je stôl zdvihnutý alebo pokiaľ nie je riadne upevnený.

- Vytiahnite vidlicu napájacieho kábla zo zásuvky.
- Odklopte ochranný kryt.



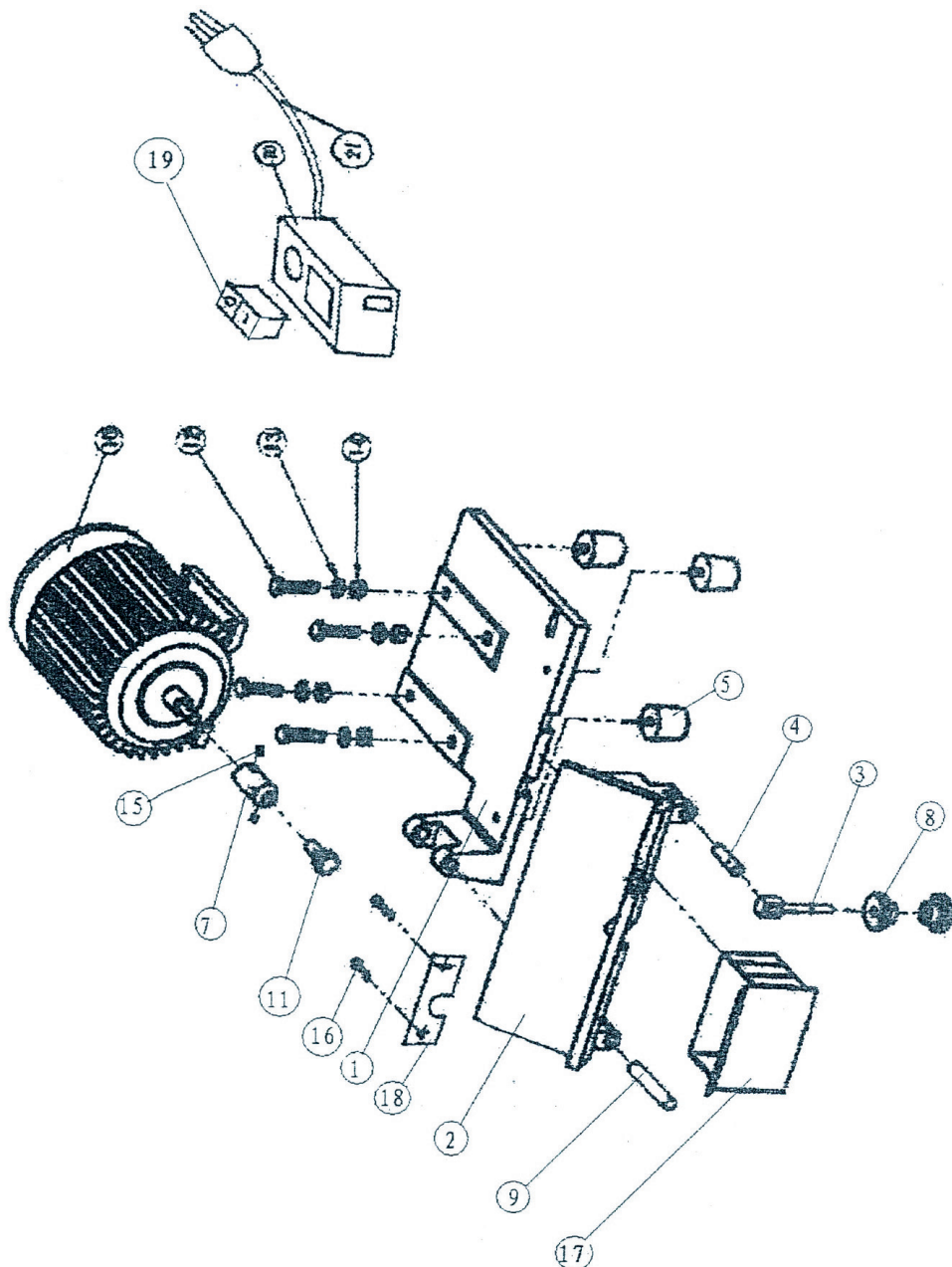
- Do adaptéra vložte požadovanú frézu a dotiahnite ako upevňovaciu skrutku nástroja tak adaptéra.
- Sklopte ochranný kryt a upevnite.



ZOZNAM DIELCOV

Poz.	Názov	Ks
1	Základňa	1
2	Stôl	1
3	Nastavovacia skrutka stola	1
4	Čap	1
5	Gumová nožička	3
7	Adaptér	1
8	Matica	2
9	Čap	1
10	Motor	1
11	Fréza	3
12	Skrutka	4
13	Podložka	4
14	Matica	4
15	Skrutka	2
16	Skrutka	2
17	Škatuľa na odpad	1
18	Ochranný kryt	1
19	Vypínač	1
20	Škatuľa vypínača	1
21	Prívodná šnúra	1

ROZKRESLENIE DIELCOV



Predĺženie životnosti frézy

- Po opotrebovaní časti pracovnej plochy frézy je možné frézu posúvať v smere osi buď v adaptéri alebo aj s adaptérom.
- Tak sa na obrábanie využije celá plocha nástroja a predĺži jeho životnosť.

Zapnutie stroja

- Zapojte vidlicu napájania do siete.
- Odsuňte červené tlačidlo v smere šípky a odklopte žltý kryt.
- Stlačte zelené tlačidlo.
- Žltý kryt s červeným tlačidlom sklopte mierne späť, ale nezatvárajte.

Zastavenie stroja

- Stlačte veľkopošné červené tlačidlo na žltom kryte.
- Vytiahnite vidlicu napájacieho kábla zo zásuvky.

Ukončenie práce

- Sklopte žltý kryt, odsuňte veľkopošné červené tlačidlo v smere šípky.
- Jazyček zapadne do vybrania a viečko je zaistené proti otvoreniu.

Nastavenie veľkosti zrazenia hrany

Stroj nikdy nezapínajte pokiaľ je stôl zdvihnutý alebo pokiaľ nie je riadne upevnený.

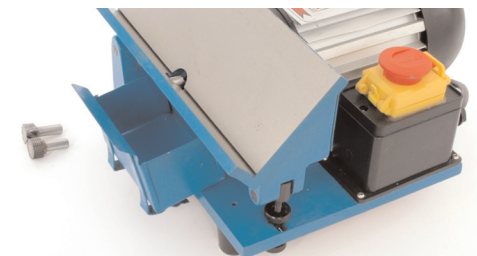
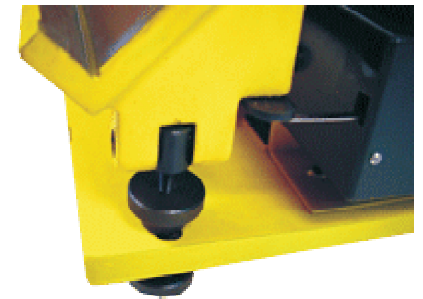
Veľkosť zrazenia sa nastavuje zmenou polohy pracovného stola.

- Odhadom nastavte požadovanú veľkosť zrazenia hrany pomocou skrutiek.
- Skrutky opäť dotiahnite.
- Zapojte vidlicu napájania do siete.
- Zapnite stroj vyššie uvedeným postupom.
- Vykonajte skúšobné frézovanie na odpadovom materiáli proti smeru otáčania frézy a veľkosť zrazenia hrany doladte podľa potreby.

POZOR

Materiál posúvajte proti smeru otáčania frézy!

Pravidelne odstraňujte odpad zo škatule na odpad.



ÚDRŽBA

- Nástroje udržiavajte vždy v čistote. Nečistoty, ktoré vniknú do mechanizmu nástroja môžu spôsobiť jeho poškodenie.
- Na čistenie nepoužívajte agresívne čistiace prostriedky a rozpúšťadlá.
- Plastové dielce odporúčame otrieť handrou navlhčenou v mydlovej vode.
- Kovové povrchy ošetríte handrou navlhčenou v petroleji.
- Nepoužívané zariadenie uskladnite nakonzervované na suchom mieste, kde nebude korodovať.



Frézy sú z hľadiska zákonnej záruky na tovar vecou spotrebnou v zmysle zákona.



Konkrétny popis pracovnej činnosti a využitia výrobku tu zámerne nie je spomenutý, pretože výrobca / dovozca má zato, že užívateľ funkciu výrobku pozná a s jeho činnosťou je oboznámený, pretože v zmysle zákona sa jedná o bežný výrobok. Pokiaľ užívateľ tieto znalosti nemá alebo si nimi nie je istý, odporúčame obrátiť sa na Inšpektorát bezpečnosti práce.

Mazanie

Pracovné plochy mechanizmov pravidelne podľa potreby namažte vhodným mazivom.

LIKVIDÁCIA

Po skončení životnosti výrobku je nutné pri likvidácii vzniknutého odpadu postupovať v súlade s platnou legislatívou.

Výrobok sa skladá z kovových a plastových častí, ktoré sú po roztriedení samostatne recyklovateľné.

1. Demontovať všetky dielce stroja.
2. Dielce roztriedte podľa tried odpadu (kovy, guma, plasty apod.).
Vytriedený materiál odovzdajte na ďalšie využitie.
3. Elektroodpad (použitie elektrické ručné nástroje, elektromotory, nabijacie zdroje, elektronika, akumulátory, batérie...).

Vážení zákazníci, z hľadiska zákonných predpisov sa v prípade elektroodpadu jedná o nebezpečný odpad, ktorého likvidácia podlieha zvláštnemu režimu a riadi sa predpismi platnými v krajine použitia.

Je zakázané vhadzovať elektroodpad do nádob určených na zber komunálneho odpadu.

Je taktiež možné prístroj odovzdať do zberných miest elektroodpadu. Informácie o miestach zberu obdržíte na zastupiteľstve obce alebo na internete.

UPOZORNENIE

Pokiaľ dôjde k poruche, zašlite prístroj na adresu predajcu, oprava bude vykonaná v čo najkratšom termíne. Stručný popis poruchy skráti jej hľadanie a čas opravy. V záručnej lehote k prístroju priložte záručný list a doklad o kúpe. Taktiež po uplynutí záručnej lehoty sme tu pre vás a prípadné opravy vykonáme za priaznivé ceny.

Aby ste zabránili poškodeniu prístroja pri preprave, bezpečne ho zabaľte alebo použite originálny obal. Za poškodenie pri preprave nenesieme zodpovednosť a pri reklamácii u prepravnej služby záleží na úrovni balenia a zabezpečení proti poškodeniu.

Pozn.: Zobrazenie sa môže líšiť od dodaného výrobku, rovnako ako sa môže líšiť rozsah a typ dodaného príslušenstva. Je to dôsledok vývoja avšak takéto varianty nemajú žiadny vplyv na správnu funkciu výrobku.