

ZÁRUČNÝ LIST

1. Na náradie a stroje KH Trading je poskytovaná záruka 6/24 mesiacov od dátumu predaja podľa obchodného alebo občianskeho zákona a vzťahuje sa na preukázateľné chyby materiálu (dátum predaja je nutné preukázať riadne vyplneným záručným listom, faktúrou, účtenkou). Iné nároky vo vzťahu na poškodenie akéhokoľvek druhu, priame alebo nepriame, voči osobám alebo materiálu, sú vylúčené.
2. Záruka sa nevzťahuje na poruchy zavinené neodborným zaobchádzaním, preťažením, nedodržaním inštrukcií uvedených v návode, použitím nesprávneho príslušenstva alebo nevhodných pracovných nástrojov, zásahom nepovolanej osoby, prirodzeným opotrebovaním alebo poškodením počas transportu. Ďalej sa nevzťahuje na príslušenstvo, motor, uhlíky, tesniace a teplovzdušné prvky, ktoré vyžadujú periodickú výmenu.
3. Pokiaľ nebude závada vyhodnotená ako podliehajúca záruke, hradí náklady spojené s výkonom servisného technika podľa platného cenníka, viď www stránky, a prepravu výrobku späť vlastníka výrobku.
4. Pri uplatňovaní nárokov na záručnú opravu je nutné predložiť záručný list, ktorý je platný iba vtedy, ak je vybavený dátumom výroby a predaja, výrobným číslom (číslom série), pečiatkou príslušnej predajne a podpisom predávajúceho, prípadne platný kúpny doklad.
5. Reklamáciu uplatňujte u predajcu, u ktorého ste náradie alebo stroj zakúpili, príp. zašlite v nerozloženom stave do opravovne. Predávajúci je povinný vyplniť záručný list (dátum predaja, vyr. číslo príp. číslo série, pečiatku predajne a podpis). Všetky tieto údaje musia byť zaznamenané ihneď pri predaji.
6. Záručná lehota sa predlžuje o čas, počas ktorého je náradie alebo stroj v záručnej opravovni. Ak nebude pri oprave zistená porucha spadajúca do záruky, hradí náklady spojené s výkonom servisného technika vlastníka (používateľ) náradia alebo stroja.
Náradie zasielajte do opravovne s popisom poruchy, vloženým záručným listom, najlepšie v originálnej škatuli, ktorú odporúčame pre tieto účely dobre uschovať.
7. Výrobky predávajte do servisu iba vo vyčistenej podobe. V opačnom prípade ich nie je možné prijať z hygienických dôvodov, alebo je potrebné účtovať poplatok za čistenie.

OBJEDNÁVKY - REKLAMÁCIE

Telefon: 00421 906 104 116 - 117

Pracovná doba:

pondelok – piatok 8 – 20 hod

e-mail: senec@xpress.sk

SERVIS

Logistické centrum Klecany

Topolová 483

250 67 Klecany

Česká republika

Doprava reklamácií do servisu - viz obchodné podmienky

Tel. reklamačného odd.: 00420 266 190 156

MOBIL 00420 608 227 255

Fax: 00420 260 190 100

<http://www.uni-max.cz>

E-Mail: servis@KHnet.cz

Výrobok:	HYDRAULICKÝ ŠTAHOVAČ LOŽÍSK 10 t	
Typ:	281810	Výrobné číslo (séria):
Dátum výroby:	Záznamy opravovne:	
Dátum predaja, pečiatka, podpis:		

Bez riadne vyplneného záručného listu alebo platného kúpneho dokladu s uvedením typu tovaru (faktúra, doklad o platbe v hotovosti a pod.) nie je možné brať zreteľ na prípadné reklamácie.

www.uni-max.com

NÁVOD NA OBSLUHU

HYDRAULICKÝ ŠTAHOVAČ LOŽÍSK 10 t



281810

Vážený zákazník, ďakujeme vám za zakúpenie zariadenia od firmy KH Trading s.r.o.
Naša spoločnosť je pripravená vám poskytnúť svoje služby - skôr než výrobok zakúpite, pri kúpe aj po zakúpení.
V prípade akýchkoľvek otázok, návrhov či odporúčaní kontaktujte naše obchodné miesto. Vynasnažíme sa váš návrh zvážiť a reagovať v rámci možnosti.

Prvé použitie zariadenia je v zmysle tohto návodu právnym krokom, ktorým užívateľ svojou slobodnou vôľou potvrdzuje, že tento návod riadne preštudoval, celkom pochopil jeho zmysel a zoznámil sa so všetkými rizikami.

POZOR! Nepokúšajte sa uviesť (príp. používať) zariadenie do chodu skôr, než sa zoznámite s celým návodom na obsluhu. Návod uschovajte pre budúce použitie.
Pozornosť je treba venovať hlavne pokynom týkajúcich sa bezpečnosti práce. Nedodržanie alebo nepresné vykonávanie týchto pokynov môže byť príčinou úrazu vlastnej osoby alebo iných osôb, prípadne môže dôjsť k poškodeniu zariadenia alebo spracovávaného materiálu.
Dbajte hlavne na bezpečnostné inštrukcie uvedené na štítkoch, ktorými je zariadenie vybavené. Tieto štítky neodstraňujte ani nepoškodzujte.

Na uľahčenie prípadnej komunikácie si sem opište číslo faktúry príp. kúpneho dokladu.

POPIS

S viac než dostatočným výkonom hydrauliky dokázate ľahšie, pohodlnejšie a hlavne rýchlejšie uvoľniť ložiská, plášte alebo bubny z hriadeľa. Výkon hydraulickéj pumpy 10 t, max. priemer upnutia 250 mm, krok piesta 0 - 50 mm.

Veľkou výhodou hydraulického sfahovača je vyvodenie osového tlaku bez vzniku krútiaceho momentu, ktorý vzniká pri použití sfahovačov pracujúcich na princípe skrutky a matice.

Sfahovač je dodávaný v praktickom plastovom kufrí.

TECHNICKÉ DÁTA

Hydraulická sila10 t
Maximálny priemer upnutia250 mm
Zdvih piesta0 - 50 mm
Balenie450 × 300 × 290 mm
Hmotnosť28 kg

Správnosť textu, grafov a údajov sa viaže na čas tlače. V záujme neustáleho zlepšovania našich výrobkov môže dôjsť k zmene technických údajov bez predchádzajúceho upozornenia.

ZÁZNAM O VYKONANEJ OPRAVE A ÚDRŽBE

Záznamy o opravách a údržbe:

DÁTUM	ZÁZNAM O VYKONANEJ OPRAVE A ÚDRŽBE	ODBORNÁ PRÍPRAVA

BEZPEČNOSTNÉ OPATRENIA

- Zariadenie môže obsluhovať iba osoba staršia 18 rokov, riadne spôsobilá, poučená a preškolená zo zásad bezpečnosti a ochrany zdravia pri práci.
- Obsluha musí mať súhlas lekára na vykonávanie činností na tomto zariadení.

Význam dodaných samolepiacich značiek s bezpečnostnými symbolmi:



Používaj ochranný tvárový štít



Pred použitím si prečítaj návod



Používaj ochrannú obuv



Nebezpečenstvo stlačenia končatiny



Používaj ochranné rukavice

Samolepiace značky umiestnite na vhodných plochách zariadenia.

Symbole používané v týchto inštrukciách



Pozor!

Označuje nebezpečenstvo zranenia alebo veľkej materiálnej škody.



Varovanie!

Nebezpečenstvo poškodenia.



Poznámka:

Dodatočná informácia.



Nutnosť používať osobné ochranné pomôcky.



Všeobecné

- Igelitové vrecká použité ako obaly môžu byť nebezpečné pre deti a zvieratá.
- Oboznámte sa s týmto zariadením, jeho ovládaním, prevádzkou, prvkami tohto zariadenia a možnými rizikami spojenými s jeho nesprávnym používaním.
- Zaisťte, aby bol používateľ zariadenia dôkladne oboznámený s ovládaním, prevádzkou a prvkami tohto zariadenia a možnými nebezpečenstvami, plynúcimi z jeho používania.
- Dbajte vždy na bezpečnostné inštrukcie uvedené na štítkoch. Tieto štítky neodstraňujte ani nepoškodzujte. V prípade poškodenia alebo nečitateľnosti štítku kontaktujte dodávateľa.
- Udržiavajte pracovisko v poriadku a čistote. Neporiadok v pracovnom priestore môže spôsobiť nehodu.
- Nikdy nepracujte v stiesnených alebo zle osvetlených priestoroch. Vždy skontrolujte, či je podlaha stabilná a či je dobrý prístup k práci. Vždy udržiajte stabilný postoj.
- Neustále sledujte postup práce a používajte všetky zmysly. Nepokračujte v práci ak sa na ňu nemôžete úplne sústrediť.
- O svoje náradie sa starajte a udržiajte ho čisté.
- Rukoväte a ovládacie prvky udržiajte suché a bez stôp olejov a tukov.
- Zabráňte prístupu zvierat, detí a nepovolaných osôb.
- Nestrkajte nohy alebo ruky do pracovného priestoru.

- Nikdy neponechávajte zariadenie za prevádzky bez dozoru.
- Nepoužívajte zariadenie na iný účel, než na ktorý je určené.
- Pri práci používajte osobné ochranné pracovné prostriedky (napr. okuliare, chrániče sluchu, respirátor, bezpečnostnú obuv, apod.).
- Neprepínajte sa, používajte vždy obe ruky.
- So zariadením nepracujte pod vplyvom alkoholu a omamných látok.
- Ak trpíte závratmi, oslabením alebo mdlobami, so zariadením nepracujte.
- Akékoľvek úpravy zariadenia nie sú povolené. NEPOUŽÍVAJTE v prípade, že zistíte ohnutie, prasklinu alebo iné poškodenie.
- Nikdy nevykonávajte údržbu zariadenia za prevádzky.
- Ak sa objaví neobvyklý zvuk alebo iný neobvyklý jav, okamžite stroj zastavte a prerušte prácu.
- Kľúče a skrutkovače po použití vždy odstráňte zo stroja.
- Pred použitím stroja skontrolujte, či sú pevne dotiahnuté všetky skrutky.
- Zaisťte správnu údržbu stroja. Pred použitím skontrolujte, či na stroji nedošlo k poškodeniu.
- Pri údržbe a oprave používajte iba originálne náhradné dielce.
- Použitie prídavných zariadení alebo príslušenstva neodporúčaných dodávateľom môže viesť k zraneniam.
- Na konkrétnu prácu zvolte vhodné zariadenie. Nesnažte sa preťažovať prístroje či príslušenstvo s malým výkonom a používať ho na prácu, ktorá vyžaduje väčšie strojné zariadenie.
- Zariadenie nepreťažujte. Prácu odmeriavajte tak, aby mohlo bez námahy pracovať optimálnou rýchlosťou. Na poškodenie spôsobené preťažením sa nevzťahuje záruka.
- Chráňte zariadenie pred nadmernou teplotou a slnečným žiarením.
- Zariadenie nie je určené na prácu pod vodou ani vo vlhkom prostredí.
- Pokiaľ zariadenie dlhšiu dobu nepoužívate, uložte ho na suchom uzamknutom mieste mimo dosahu detí.
- Pred spustením náradia skontrolujte či všetky bezpečnostné prvky pracujú hladko a účinne. Presvedčte sa, či sú všetky pohyblivé diely v dobrom stave.
- Skontrolujte, či nie sú niektoré dielce prasknuté alebo zadreté, presvedčte sa, že všetky dielce sú správne nasadené. Kontrolujte aj všetky ďalšie podmienky, ktoré môžu ovplyvniť funkciu náradia.
- Pokiaľ nie je uvedené inak v tomto návode, je nutné poškodené diely a bezpečnostné prvky opraviť alebo vymeniť.

Jemná mechanika

- Prístroj nikdy neupínajte do zveráka.
- Chráňte prístroj pred nárazmi a pádom. Po skončení práce ho očistite, vysušte a uložte späť do kufríka.

Zostavy

- Nepoužívajte zariadenie, dokiaľ nie je kompletne zostavené podľa pokynov manuálu.

Vybavenie autoservisu

- Pred započatím opráv riadne zaisťte a zabrzdite opravovaný automobil.

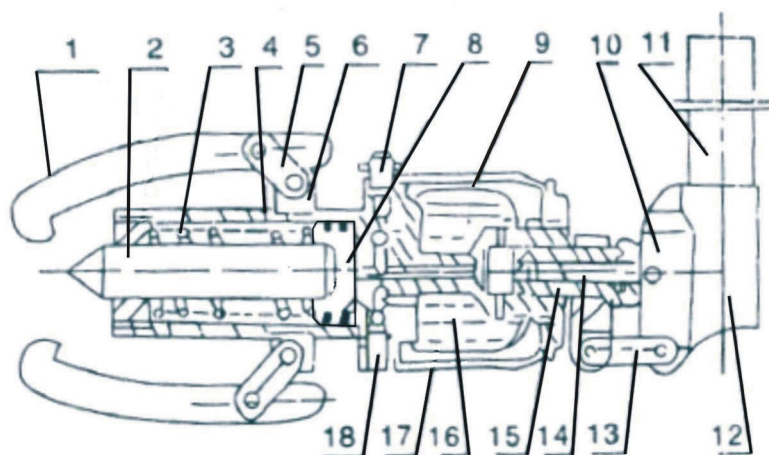
Hydraulické zariadenia

- Stopový únik kvapaliny z hydraulickej pumpy a hydraulických pracovných valcov je štandardnou vlastnosťou každej hydraulickej pumpy a pracovného valca a nie je nijakou poruchou činnosti. Jej úbytok je nutné priebežne dopĺňať.
- Pred rozpojením spojov vždy zaisťte uvoľnenie prevádzkového tlaku na atmosférický.
- Pred začiatkom práce kontrolujte tesnosť všetkých spojov a prípadné netesnosti ihneď odstráňte.
- Nikdy neprekračujte maximálne zaťaženie hydraulického valca.

ZOZNAM DIELCOV

Poz.	Názov	Ks
1	Čelusť	3
2	Piestna tyč	1
3	Pružina	1
4	Olejový valec	1
5	Spojovacia doska	6
6	Objímka s ramenami	1
7	Spätný ventil	1
8	Piest	1
9	Vonkajší plášť	1
10	Objímka	1
11	Rukoväť	1
12	Objímka	1
13	Ojnica	2
14	Piest	1
15	Plášť pumpy	1
16	Zásobník oleja	1
17	Kryt	1
18	Skrutka	1

ROZKRESLENIE DIELCOV



- Neprekračujte maximálne vysunutie piestnice, pretože piestnicu je možné násilím vysunúť von z valca.
- Udržiavajte náradie mimo dosah tepla a ohňa, pretože sa tým môže náradie poškodiť.
- Pri prípadnom úniku hydraulickej kvapaliny na podlahu pracoviska môže dôjsť k pošmyknutiu. Preto je nutné uniknutú kvapalinu ihneď odstrániť a použité materiály (sorbenty alebo čistiacu vlnu) riadne uskladniť (do uzavierateľnej plechovej nádoby) a predať na odbornú likvidáciu podľa Zákona o odpadoch.
- Nemiešajte hydraulické kvapaliny rôznych výrobcov.
- Dodržiavajte výmenné lehoty hydraulickej kvapaliny.
- Pri výmene, dopĺňovaní a manipulácii dbajte na čistotu hydraulickej kvapaliny. Nečistoty podstatne znižujú životnosť zariadenia a spôsobujú jeho nenávratné poškodenie.
- Používajte ochranné kryty a záslepky na zabránenie vniknutia nečistôt do zariadenia.

! Ručné nástroje

- Náradie nikdy neupínajte do zveráka.
- Majte spracovávaný predmet pevne uchytený a buďte nanajvýš opatrní pri manipulácii s ním alebo pri jeho uvoľňovaní.

! Silové zariadenie

- Ak zariadenie obsahuje stlačené pružiny, zaistíte vždy ich pozvoľné a bezpečné uvoľnenie pomocou vhodného prípravku.
- Než vyhodíte obal od prístroja, skontrolujte, či v ňom nezostali nejaké súčiastky. Ak áno, vyhľadajte si dielec v zozname dielcov alebo na schéme zostavenia a príslušný dielec nainštalujte.

MONTÁŽ

- Než vyhodíte obal od prístroja, skontrolujte, či v ňom nezostali nejaké súčiastky. Ak áno, vyhľadajte si dielec v zozname dielcov alebo na schéme zostavenia a príslušný dielec nainštalujte.

Kompletácia zariadenia

- Na teleso sťahovača naskrutkujte objímku s ramenami (6).
- Na jednotlivé ramená objímky upevnite pomocou skrutiek, matic a podložiek vždy 2 spojovacie dosky (5), ktoré umiestnite po stranách každého z ramien.

OBSLUHA

- Pred použitím zaskrutkujte spätný ventil (7) v smere hodinových ručičiek.
- Nastavte čeluste (1) podľa rozmerov dielca, ktorý budete sťahovať.
- Otáčaním sťahovača v objímke s ramenami (6) nastavte vhodnú vzdialenosť ramien, lisovaného dielca a vytlačovacieho čapu sťahovača a rukou dotiahnite tak, aby boli čeluste predpnuté.
- Skontrolujte stabilitu sťahovača a sťahovaných dielcov s ohľadom na nebezpečenstvo vymrštenia pri sťahovaní.
- Zasuňte rukoväť (11) do otvoru v objímke (12) a pohybujte rukoväťou.
- Piestna tyč (2) sa začne vysúvať a dôjde k postupnému lisovaniu dielcov.
- Na zasunutie piestnej tyče späť otočte pomaly spätným ventilom (7) proti smeru pohybu hodinových ručičiek.
- Piest sa pohybuje späť pôsobením pružiny.
- Neprekračujte maximálne vysunutie 50 mm.
- Pokiaľ zdvih piestnej tyče nestačí, uvoľnite spätný ventil otočením proti smeru hodinových ručičiek.
- Zasuňte piestnu tyč a otáčaním objímky nastavte vhodnú vzdialenosť.

ÚDRŽBA

- Nástroje udržiavajte vždy v čistote. Nečistoty, ktoré vniknú do mechanizmu nástroja môžu spôsobiť jeho poškodenie.
- Na čistenie nepoužívajte agresívne čistiace prostriedky a rozpúšťadlá.
- Plastové dielce odporúčame otrieť handrou navlhčenou v mydlovej vode.
- Kovové povrchy ošetríte handrou navlhčenou v petroleji.
- Nepoužívané zariadenie uskladnite nakonzervované na suchom mieste, kde nebude korodovať.

Hydraulika

Doplňovanie oleja:

- Pred doplňovaním, kontrolou alebo výmenou oleja vždy riadne otrite handrou aj okolie plniacich, kontrolných alebo výpustných otvorov. Tým sa obmedzí možnosť vniknutia nečistôt do hydraulického systému a jeho rýchle opotrebovanie.
- Hladinu oleja skontrolujte tak, že umiestnite čerpaciu jednotku do zvislej polohy. Vyberte mierku (pokiaľ je zariadenie mierkou vybavené) a skontrolujte hladinu oleja.
- Pokiaľ je to nutné, doplňte hydraulický olej až po okraj (prip. podľa mierky).
- Vaša čerpacia jednotka bola u výrobcu naplnená vysoko kvalitným hydraulickým olejom. Používajte iba schválený olej.
- Po dlhodobom používaní by mala byť olejová náplň vymenená, aby sa zaistila dlhšia životnosť zariadenia. Olej sa vypustí tak, že sa vyberie zátka a otvorí uvoľňovací kohút. Zaistíte, aby sa do systému nedostali žiadne nečistoty. Znovu naplňte kvalitným hydraulickým olejom.

Mazanie

Pracovné plochy mechanizmov pravidelne podľa potreby namažte vhodným mazivom.

LIKVIDÁCIA

- Použité hydraulické kvapaliny je nutné likvidovať v súlade so Zákonom o odpadoch.

Po skončení životnosti výrobku je nutné pri likvidácii vzniknutého odpadu postupovať v súlade s platnou legislatívou.

Výrobok sa skladá z kovových a plastových častí, ktoré sú po roztriedení samostatne recyklovateľné.

1. Demontovať všetky dielce stroja.
2. Dielce roztriedte podľa tried odpadu (kovy, guma, plasty apod.).

Vytriedený materiál odovzdajte na ďalšie využitie.

Informácie o miestach zberu obdržite na zastupiteľstve obce alebo na internete.

UPOZORNENIE

Ak dôjde k poruche, zašlite prístroj na adresu predajcu, oprava bude vykonaná v čo najkratšom termíne. Stručný popis poruchy skráti jej hľadanie a dobu opravy. V záručnej lehote k prístroju priložte záručný list a doklad o kúpe. Taktiež po uplynutí záručnej lehoty sme tu pre vás a prípadné opravy vykonáme za priaznivé ceny.

Aby ste zabránili poškodeniu prístroja pri preprave, bezpečne ho zabaľte alebo použite originálny obal. Za poškodenie pri preprave nenesieme zodpovednosť a pri reklamácii u prepravnej služby záleží na úrovni balenia a zabezpečení proti poškodeniu.

Pozn.: Vyobrazenie sa môže líšiť od dodaného výrobku, rovnako ako sa môže líšiť rozsah a typ dodaného príslušenstva.

Je to dôsledok vývoja a také varianty nemajú žiadny vplyv na správnu funkciu výrobku.