

ZÁRUČNÝ LIST

1. Na náradie a stroje KH Trading je poskytovaná záruka 6/24 mesiacov od dátumu predaja podľa obchodného alebo občianskeho zákona a vzťahuje sa na preukázateľné chyby materiálu (dátum predaja je nutné preukázať riadne vyplneným záručným listom, faktúrou, účtenkou). Iné nároky vo vzťahu na poškodenie akéhokolvek druhu, priame alebo nepriame, voči osobám alebo materiálu, sú vylúčené.
2. Záruka sa nevzťahuje na poruchy zavinené neodborným zaobchádzaním, preťažením, nedodržaním inštrukcií uvedených v návode, použitím nesprávneho príslušenstva alebo nevhodných pracovných nástrojov, zásahom nepovolanej osoby, prirodzeným opotrebovaním alebo poškodením počas transportu. Ďalej sa nevzťahuje na príslušenstvo, motor, uhliky, tesniace a teplovzdušné prvky, ktoré vyžadujú periodickú výmenu.
3. Pokiaľ nebude závada vyhodnotená ako podliehajúca záruke, hradí náklady spojené s výkonom servisného technika podľa platného cenníka, viď www stránky, a prepravu výrobku späť vlastníku výrobku.
4. Pri uplatňovaní nárokov na záručnú opravu je nutné predložiť záručný list, ktorý je platný iba vtedy, ak je vybavený dátumom výroby a predaja, výrobným číslom (číslom série), pečiatkou príslušnej predajne a podpisom predávajúceho, prípadne platný kúpny doklad.
5. Reklamáciu uplatňujte u predajcu, u ktorého ste náradie alebo stroj zakúpili, príp. zašlite v nerozloženom stave do opravovne. Predávajúci je povinný vyplniť záručný list (dátum predaja, vyr. číslo príp. číslo série, pečiatku predajne a podpis). Všetky tieto údaje musia byť zaznamenané ihneď pri predaji.
6. Záručná lehota sa predlžuje o čas, počas ktorého je náradie alebo stroj v záručnej opravovni. Ak nebude pri oprave zistená porucha spadajúca do záruky, hradí náklady spojené s výkonom servisného technika vlastníka (používateľa) náradia alebo stroja. Náradie zasielajte do opravovne s popisom poruchy, vloženým záručným listom, najlepšie v originálnej škatuli, ktorú odporúčame pre tieto účely dobre uschovať.
7. Výrobky predávajte do servisu iba vo vyčistenej podobe. V opačnom prípade ich nie je možné prijať z hygienických dôvodov, alebo je potrebné účtovať poplatok za čistenie.

OBJEDNÁVKY - REKLAMÁCIE

Telefon: 00421 906 104 116 - 117

Pracovná doba:

Pondelok - piatok 8 - 20 hod

E-mail: senec@xpress.sk

Doprava reklamácií do servisu - viz obchodné podmienky.

SERVIS

Logistické centrum Klecany

Topolová 483

250 67 Klecany

Česká republika

REKLAMAČNÉ ODD.:

Telefon: 00420 266 190 156

Mobil: 00420 608 227 255

Fax: 00420 260 190 100

Http: www.uni-max.cz

E-Mail: servis@KHnet.cz

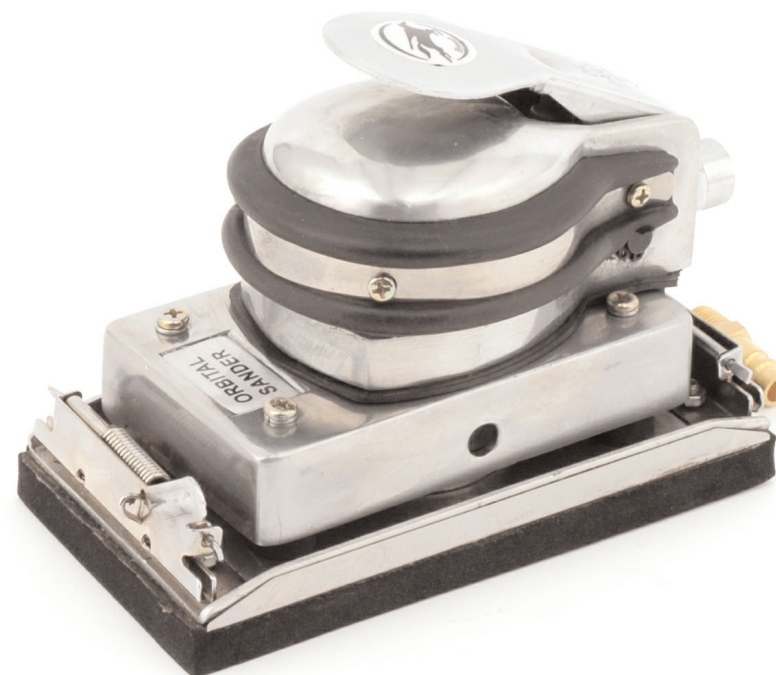
Výrobok: VIBRAČNÁ BRÚSKA PNEUMATICKÁ	
Typ: 40029	Výrobné číslo (séria):
Dátum výroby:	Záznamy opravovne:
Dátum predaja, pečiatka, podpis:	

Bez riadne vyplneného záručného listu alebo platného kúpneho dokladu s uvedením typu tovaru (faktúra, doklad o platbe v hotovosti a pod.) nie je možné brať zreteľ na prípadné reklamácie.

www.uni-max.com

NÁVOD NA OBSLUHU

VIBRAČNÁ BRÚSKA PNEUMATICKÁ



40029

Vážený zákazník, ďakujeme vám za zakúpenie zariadenia od firmy KH Trading s.r.o.
 Naša spoločnosť je pripravená vám poskytnúť svoje služby - skôr než výrobok zakúpíte, pri kúpe aj po zakúpení.
 V prípade akýchkoľvek otázok, návrhov či odporúčaní kontaktujte naše obchodné miesto. Vynasnažíme sa váš návrh zvážiť a reagovať v rámci možnosti.

Prvé použitie zariadenia je v zmysle tohto návodu právnym krokom, ktorým užívateľ svojou slobodnou vôľou potvrdzuje, že tento návod riadne preštudoval, celkom pochopil jeho zmysel a zoznámil sa so všetkými rizikami.

POZOR! Nepokúšajte sa uviesť (príp. používať) zariadenie do chodu skôr, než sa zoznámite s celým návodom na obsluhu. Návod uschovajte pre budúce použitie. Pozornosť je treba venovať hlavne pokynom týkajúcich sa bezpečnosti práce. Nedodržanie alebo nepresné vykonávanie týchto pokynov môže byť príčinou úrazu vlastnej osoby alebo iných osôb, prípadne môže dôjsť k poškodeniu zariadenia alebo spracovávaného materiálu. Dbajte hlavne na bezpečnostné inštrukcie uvedené na štítkoch, ktorými je zariadenie vybavené. Tieto štítky neodstraňujte ani nepoškodzujte.

Na uľahčenie prípadnej komunikácie si sem opište číslo faktúry príp. kúpneho dokladu.

POPIS

Pneuh vibračná brúska je ľahko ovládateľný stroj, určený predovšetkým na opracovanie väčších plôch (dvere...). Brúska je vybavená nehlukným motorom, gombíkovou rukoväťou a rýchlopínaním papiera. Je určená na suché aj mokré brúsenie kovov, dreva aj plastov.

TECHNICKÉ DÁTA

Prevádzkový tlak stlačeného vzduchu6 bar
Spotreba vzduchu170 l.min. ⁻¹
Otáčky8 000 min. ⁻¹
Rozmer brúsnej plochy166 × 90 mm
Orbitálny zdvih4 mm
Vstupný skrutkový spoj1/4"
Rozmer prírodnej hadice3/8" (9,5 mm)

Správnosť textu, grafov a údajov sa viaže na dobu tlače. V záujme neustáleho zlepšovania našich výrobkov môže dôjsť k zmene technických údajov bez predchádzajúceho upozornenia.

ZÁZNAM O VYKONANEJ OPRAVE A ÚDRŽBE

Záznamy o opravách a údržbe:

DÁTUM	ZÁZNAM O VYKONANEJ OPRAVE A ÚDRŽBE	ODBORNÁ PRÍPRAVA

BEZPEČNOSTNÉ OPATRENIA

- Zariadenie môže obsluhovať len osoba staršia ako 18 rokov, riadne spôsobilá, poučená a preškolená zo zásad bezpečnosti a ochrany zdravia pri práci.
- Obsluha musí mať súhlas lekára na vykonávanie činností na tomto zariadení.

Symbole používané v týchto inštrukciách



Pozor!

Označuje nebezpečenstvo zranenia alebo veľkej materiálnej škody.



Nebezpečenstvo zachytenia!

Pozor na zranenia z dôvodu zachytenia častí tela alebo oblečenia rotujúcimi časťami.



Varovanie!

Nebezpečenstvo poškodenia



Poznámka:

Dodatočná informácia



Nutnosť používať osobné ochranné pomôcky.



Všeobecné

- Igelitové vrecká použité ako obaly môžu byť nebezpečné pre deti a zvieratá.
- Oboznámte sa s týmto zariadením, jeho ovládaním, prevádzkou, prvkami tohto zariadenia a možnými rizikami spojenými s jeho nesprávnym používaním.
- Zaisťte, aby bol používateľ zariadenia dôkladne oboznámený s ovládaním, prevádzkou, prvkami tohto zariadenia a možnými nebezpečenstvami, plynúcimi z jeho používania.
- Udržiavajte pracovisko v poriadku a čistote. Neporiadok v pracovnom priestore môže spôsobiť nehodu.
- Nikdy nepracujte v stiesnených alebo zle osvetlených priestoroch. Vždy skontrolujte, či je podlaha stabilná a či je dobrý prístup k práci. Vždy udržujte stabilný postoj.
- Neustále sledujte postup práce a používajte všetky zmysly. Nepokračujte v práci ak sa na ňu nemôžete plne sústrediť.
- O svoje náradie sa starajte a udržiujte ho čisté.
- Rukoväte a ovládacie prvky udržiujte suché a bez stôp olejov a tukov.
- Zabráňte prístupu zvierat, detí a nepovolaných osôb.
- Nestrkajte nohy alebo ruky do pracovného priestoru.
- Nikdy neponechávajte počas prevádzky zariadenie bez dozoru.
- Nepoužívajte zariadenie na iný účel, než na ktorý je určené.
- Pri práci používajte osobné ochranné pracovné prostriedky (napr. okuliare, chrániče sluchu, respirátor, bezpečnostnú obuv a pod.).
- Neprepínajte sa, používajte vždy obe ruky.
- So zariadením nepracujte pod vplyvom alkoholu a omamných látok.

- Ak trpíte závratmi, oslabením alebo mdlobami, so zariadením nepracujte.
- Akékoľvek úpravy zariadenia nie sú povolené. NEPOUŽÍVAJTE v prípade, že zistíte ohnutie, prasklinu alebo iné poškodenie.
- Nikdy nevykonávajte údržbu zariadenia počas prevádzky.
- Ak sa objaví neobvyklý zvuk alebo iný neobvyklý jav, okamžite stroj zastavte a prerušte prácu.
- Pred použitím stroja skontrolujte, či sú pevne dotiahnuté všetky skrutky.
- Zaisťte správnu údržbu stroja. Pred použitím skontrolujte, či na stroji nedošlo k poškodeniu.
- Pri údržbe a oprave používajte iba originálne náhradné diely.
- Použitie prídavných zariadení alebo príslušenstva neodporúčaných dodávateľom môže viesť k zraneniam.
- Na konkrétnu prácu zvolte vhodné zariadenie. Nesnažte sa preťažovať prístroje či príslušenstvo s malým výkonom a používať ich na prácu, ktorá vyžaduje väčšie strojné zariadenie.
- Zariadenie nepreťažujte. Prácu odmeriavajte tak, aby mohlo bez námahy pracovať optimálnou rýchlosťou. Na poškodenie spôsobené preťažením sa nevzťahuje záruka.
- Chráňte zariadenie pred nadmernou teplotou a slnečným žiarením.
- Zariadenie nie je určené na prácu pod vodou ani vo vlhkom prostredí.
- Ak zariadenie dlhší čas nepoužívate, uložte ho na suchom uzamknutom mieste mimo dosahu detí.
- Pred spustením náradia skontrolujte či všetky bezpečnostné prvky pracujú hladko a účinne. Presvedčte sa, či sú všetky pohyblivé diely v dobrom stave.
- Skontrolujte, či niektoré diely nie sú prasknuté alebo zadreté, presvedčte sa, že všetky diely sú správne nasadené. Kontrolujte aj všetky ďalšie podmienky, ktoré môžu ovplyvniť funkciu náradia.
- Ak nie je inak uvedené v tomto návode, je nutné poškodené diely a bezpečnostné prvky opraviť alebo vymeniť.

Jemná mechanika

- Prístroj nikdy neupínajte do zveráka.
- Chráňte prístroj pred nárazmi a pádom.

Zostavy

- Nepoužívajte zariadenie, kým nie je kompletne zostavené podľa pokynov manuálu.

Vybavenie autoservisu

- Pred začatím opráv riadne zaisťte a zabrzdíte opravovaný automobil.

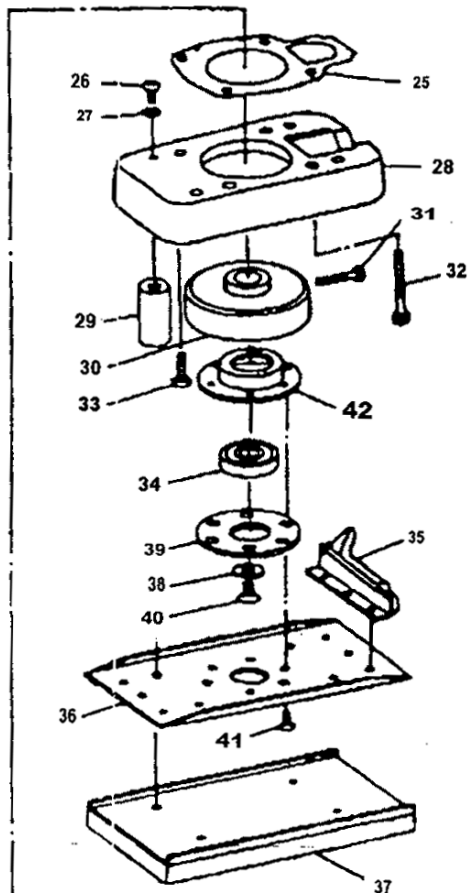
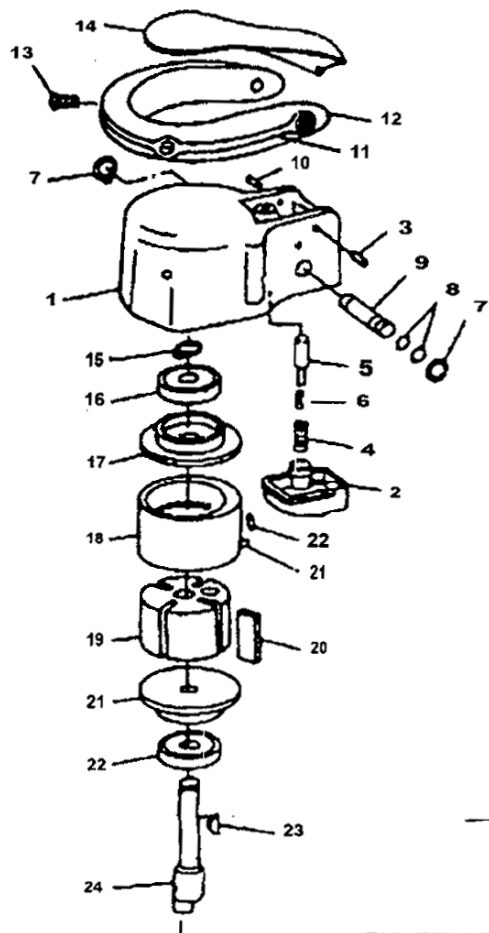
Stlačený vzduch

- Suchý a stlačený vzduch musí mať na vstupe do zariadenia stanovený tlak a musí byť dodávaný v dostatočnom množstve. Vyšší tlak skracuje životnosť v dôsledku rýchlejšieho opotrebovania a nesie riziko zranení.
- Spoj, ktorým prúdi do zariadenia stlačený vzduch, musí mať predpísané rozmery.
- Zvláštnu pozornosť je potrebné venovať vode, ktorej prítomnosť spôsobuje poškodenie náradia. Nezabudnite preto denne vypúšťať kondenzovanú vodu z tlakovej nádoby kompresora a vysušte vždy aj hadicu, ktorou vzduch do náradia privádzate.

ZOZNAM DIELOV

Poz.	Názov	Ks
1	SKRIŇA MOTORA	1
2	TLMIČ	1
3	ČAP PÁKY	1
4	PRUŽINA	1
5	PIEST	1
6	SPOJKA	1
7	STRMEŇOVÝ KRÚŽOK	2
8	O-KRÚŽOK	2
9	REGULÁTOR OTÁČOK	8
10	ČAP PÁKY	2
11	PÁSIK RUKOVÄTI	1
12	GUMOVÁ RUKOVÄŤ	1
13	SKRUTKA	4
14	SPÚŠŤ	1
15	STRMEŇOVÝ KRÚŽOK	1
16	GULKOVÉ LOŽISKO	1
17	OPORNÁ DOSKA	1
18	VALEC	1
19	ROTOR	1
20	TESNIACA LIŠTA	4
21	DOSKA	1
22	GULKOVÉ LOŽISKO	1
23	PERO ROTORA	1
24	HRIADEL ROTORA	1
25	TESNENIE	1
26	SKRUTKA	8
27	PRUŽNÁ PODLOŽKA	4
28	TELESO	1
29	GUMOVÉ PUZDRO	1
30	EXCENTER	1
31	SKRUTKA	1
32	SKRUTKA	2
33	SKRUTKA	2
34	GULKOVÉ LOŽISKO	1
35	UPÍNADLO PAPIERA	1
36	ZÁKLADŇA I	1
37	MÄKKÁ PODLOŽKA	1
38	STRMEŇOVÝ KRÚŽOK	1
39	TESNENIE LOŽISKA	2
40	SKRUTKA	1
41	SKRUTKA	4
42	SKRIŇA LOŽISKA	1

ROZKRESLENIE DIELOV



- Zariadenie je nutné chrániť pred vniknutím nečistôt. Preto je potrebné dbať na čistotu vstupných a výstupných otvorov.
- Pred rozpojením spojov vždy zaistíte uvoľnenie prevádzkového tlaku na atmosférický.
- Pred začiatkom práce kontrolujte tesnosť všetkých spojov a prípadné netesnosti ihneď odstráňte. Netesnosť preťažuje kompresor a spôsobuje značné zvýšenie prevádzkových nákladov.
- Pravidelne kontrolujte stav tlakových hadíc. V prípade ich mechanického poškodenia alebo pri zistení netesnosti, ihneď prerušte prácu a zaistíte ich odbornú výmenu. Tlakové hadice nesmú byť namáhané skrútením - sledujte linku na povrchu hadice, ktorá nesmie byť skrútená.
- Tlakové hadice nesmú byť vedené miestami, kde hrozí nebezpečenstvo mechanického poškodenia o ostré hrany alebo priškripenia.
- Nové hadice prefuňte stlačeným vzduchom.
- Pri prechode konštrukciami je nutné používať priechodky a ich stav priebežne kontrolovať.
- Používajte ochranné kryty a záslepky na zabránenie vniknutiu nečistôt do zariadenia.

⚠ Ručné nástroje

- Náradie neodkladajte do chvíle, než sa úplne zastaví.
- Pri odkladaní náradia dbajte na to, aby nebolo opreté o nástroj.
- Náradie nikdy neupínajte do zveráka.
- Majte spracovávaný predmet pevne uchytený a buďte nanajvýš opatrní pri manipulácii s ním alebo pri jeho uvoľňovaní.

⚠ Rotačné nástroje

- Vždy majte na sebe vhodný odev (napr. nenoste voľné časti odevu, kravaty či šperky, dlhé vlasy splietajte dozadu, chráňte si nohy a nenoste obnosenú obuv. Rukávy košiel si zapnite alebo vyhrňte). Nebezpečenstvo zachytenia a namotania rotujúcimi časťami.
- Neodstraňujte ochranné kryty a dbajte, aby bola vždy dosiahnutá maximálna ochrana obsluhy.
- Počas práce sa vyvarujte kontaktu s pohybujúcimi sa dielmi. Udržujte ruky mimo dosahu rotujúcich dielov.

⚠ Brúsenie

- Brúsiť sa smie len pozvoľným pritláčaním brúsneho papiera na opracovávaný predmet tak, aby sa papier náhlym rázom alebo prudkým zabrzdzením nepoškodil, prípadne neroztrhol.
- Podľa charakteru brúseného materiálu používajte respirátor.
- Vždy používajte ochranné okuliare. Dioptrické neplnia bezpečnostné požiadavky.

⚠ Silové zariadenie

- Pred začiatkom údržbových prác na pneumatickom zariadení zaistíte pozvoľné zníženie prevádzkového tlaku na atmosférický.
- Ak zariadenie obsahuje stlačené pružiny, zaistíte vždy ich pozvoľné a bezpečné uvoľnenie pomocou vhodného prípravku.

MONTÁŽ

- Než vyhodíte obal od prístroja, skontrolujte, či v ňom nezostali nejaké súčiastky. Ak áno, vyhľadajte si diel v zozname dielov alebo na schéme zostavenia a príslušný diel nainštalujte.

OBSLUHA

- Manipulácia s vibračnou brúskou je veľmi jednoduchá.
- Pomocou držiakov s pružinkou upevnite brúsny papier na spodnú časť brúsky.
- Pripojte hadicu prívodu stlačeného vzduchu.
- Uchopte brúsku do dlane a priložte k pracovnej ploche. Prítlačením k ploche začnite brúsiť.
- Na brúsku netlačte veľkou silou.
- Brúsenie vykonávajte krúživým pohybom.

ÚDRŽBA

- Nástroje udržiavajte vždy v čistote. Nečistoty, ktoré vniknú do mechanizmu nástroja môžu spôsobiť jeho poškodenie.
- Na čistenie nepoužívajte agresívne čistiace prostriedky a rozpúšťadlá.
- Plastové diely odporúčame pretrieť handričkou navlhčenou v mydlovej vode.
- Kovové povrchy ošetríte handrou navlhčenou v petroleji.
- Nepoužívané zariadenie uskladnite nakonzervované na suchom mieste, kde nebude korodovať.
- Nástroje ukladajte do suchých priestorov, chránených pred poveternostnými vplyvmi.
- Skladovanie v blízkosti chemikálií a plynov, spôsobujúcich koróziu, je neprípustné.
- Pred dlhodobým skladovaním nalejte do vstupného otvoru prívodu vzduchu malé množstvo oleja pre pneu zariadenie a krátko spustite. Na mazanie nepoužívajte aditívované oleje (motorové, prevodové,...), ktoré rozleptajú gumové tesnenia. Prípadná reklamácia potom nemôže byť uznaná.

Mazanie

Pracovné plochy mechanizmov pravidelne podľa potreby namažte vhodným mazivom.

Olejovanie stlačeného vzduchu je základnou povinnosťou používateľa pneu nástroja. Vykonávajte ho denne, a to vhodným typom oleja. Dodávame špeciálny olej pre pneu nástroje pod objednávacím číslom 40060.

Najvhodnejším a najjednoduchším spôsobom je použitie olejovača, ktorý sa umiestni medzi kompresor a hadicu, privádzajúcu vzduch. Objednávacie číslo olejovača je 41531.

Olejovanie tak prebieha samovoľne, pretože olej je privádzaný spoločne so vzduchom. Ak nepoužijete tento spôsob, nalievajte denne pred začiatkom práce menšie množstvo oleja priamo do otvoru, ktorým bude do brúsky privádzaný vzduch.



Tesnenia sú z hľadiska zákonnej záruky na tovar vecou spotrebnou v zmysle zákona.



Konkrétny popis pracovnej činnosti a využitia výrobku tu zámerne nie je spomenutý, pretože výrobca / dovozca má zato, že užívateľ funkciu výrobku pozná a s jeho činnosťou je oboznámený, pretože v zmysle zákona ide o bežný výrobok. Ak užívateľ tieto znalosti nemá alebo si nimi nie je istý, odporúčame obrátiť sa na Inšpektorát bezpečnosti práce.

LIKVIDÁCIA

Po skončení životnosti výrobku je nutné pri likvidácii vzniknutého odpadu postupovať v súlade s platnou legislatívou. Výrobok sa skladá z kovových a plastových častí, ktoré sú po roztriedení samostatne recyklovateľné.

1. Odmontovať všetky dielce stroja.
2. Dielce roztriedte podľa tried odpadu (kovy, guma, plasty apod.).
Vytriedený materiál odovzdajte na ďalšie využitie.

Informácie o miestach zberu obdržíte na zastupiteľstve obce alebo na internete.

UPOZORNENIE

Pokiaľ dôjde k poruche, zašlite prístroj na adresu predajcu, oprava bude vykonaná v čo najkratšom termíne. Stručný popis poruchy skráti jej hľadanie a čas opravy. V záručnej lehote k prístroju priložte záručný list a doklad o kúpe. Taktiež po uplynutí záručnej lehoty sme tu pre vás a prípadné opravy vykonáme za priaznivé ceny.

Aby ste zabránili poškodeniu prístroja pri preprave, bezpečne ho zabaľte alebo použite originálny obal. Za poškodenie pri preprave nenesieme zodpovednosť a pri reklamácií u prepravnej služby záleží na úrovni balenia a zabezpečení proti poškodeniu.

Pozn.: Zobrazenie sa môže líšiť od dodaného výrobku, rovnako ako sa môže líšiť rozsah a typ dodaného príslušenstva. Je to dôsledok vývoja avšak takéto varianty nemajú žiadny vplyv na správnu funkciu výrobku.