

## ZÁRUČNÝ LIST

1. Na náradie a stroje KH Trading je poskytovaná záruka 6/24 mesiacov od dátumu predaja podľa obchodného alebo občianskeho zákona a vzťahuje sa na preukázateľné chyby materiálu (dátum predaja je nutné preukázať riadne vyplneným záručným listom, faktúrou, účtenkou). Iné nároky vo vzťahu na poškodenie akéhokoľvek druhu, priame alebo nepriame, voči osobám alebo materiálu, sú vylúčené.
2. Záruka sa nevzťahuje na poruchy zavinené neodborným zaobchádzaním, preťažením, nedodržaním inštrukcií uvedených v návode, použitím nesprávneho príslušenstva alebo nevhodných pracovných nástrojov, zásahom nepovolanej osoby, prirodzeným opotrebovaním alebo poškodením počas transportu. Ďalej sa nevzťahuje na príslušenstvo, motor, uhlíky, tesniace a teplovzdušné prvky, ktoré vyžadujú periodickú výmenu.
3. Pokiaľ nebude závada vyhodnotená ako podliehajúca záruke, hradí náklady spojené s výkonom servisného technika podľa platného cenníka, vid' www stránky, a prepravu výrobku späť vlastník výrobku.
4. Pri uplatňovaní nárokov na záručnú opravu je nutné predložiť záručný list, ktorý je platný iba vtedy, ak je vybavený dátumom výroby a predaja, výrobným číslom (číslom série), pečiatkou príslušnej predajne a podpisom predávajúceho, prípadne platný kúpny doklad.
5. Reklamáciu uplatňujte u predajcu, u ktorého ste náradie alebo stroj zakúpili, príp. zašlite v nerozloženom stave do opravovne. Predávajúci je povinný vyplniť záručný list (dátum predaja, výr. číslo príp. číslo série, pečiatku predajne a podpis). Všetky tieto údaje musia byť zaznamenané ihneď pri predaji.
6. Záručná lehota sa predlžuje o čas, počas ktorý je náradie alebo stroj v záručnej opravovni. Ak nebude pri oprave zistená porucha spadajúca do záruky, hradí náklady spojené s výkonom servisného technika vlastník (používateľ) náradia alebo stroja. Náradie zasielajte do opravovne s popisom poruchy, vloženým záručným listom, najlepšie v originálnej škatuli, ktorú odporúčame pre tieto účely dobre uschovať.
7. Výrobky predávajte do servisu iba vo vyčistenej podobe. V opačnom prípade ich nie je možné prijať z hygienických dôvodov, alebo je potrebné účtovať poplatok za čistenie.

### OBJEDNÁVKY - REKLAMÁCIE

Telefon: 00421 906 104 116 - 117

#### Pracovná doba:

Pondelok - piatok 8 - 20 hod

E-mail: senec@xpress.sk

Doprava reklamácií do servisu - viz obchodné podmienky.

### SERVIS

Logistické centrum Klecany

Topolová 483

250 67 Klecany

Česká republika

### REKLAMAČNÉ ODD.:

Telefon: 00420 266 190 156

Mobil: 00420 608 227 255

Fax: 00420 260 190 100

Http: www.uni-max.cz

E-Mail: servis@KHnet.cz

Výrobok: <b>POHYBOVÉ ZARIADENIE MAČKY 0,5 T GN - GG08</b>	
Typ: <b>GN-GG0805</b>	Výrobné číslo (séria):
Dátum výroby:	Záznamy opravovne:
Dátum predaja, pečiatka, podpis:	

**Bez riadne vyplneného záručného listu alebo platného kúpneho dokladu s uvedením typu tovaru (faktúra, doklad o platbe v hotovosti a pod.) nie je možné brať ohľad na prípadné reklamácie.**

**uni-max**

## NÁVOD NA OBSLUHU

# POHYBOVÉ ZARIADENIE MAČKY 0,5 T GN - GG08



**GN-GG0805**

Vážený zákazník, ďakujeme vám za zakúpenie zariadenia od firmy KH Trading s.r.o.  
 Naša spoločnosť je pripravená vám poskytnúť svoje služby - skôr než výrobok zakúpite, pri kúpe, aj po zakúpení.  
 V prípade akýchkoľvek otázok, návrhov či odporúčaní kontaktujte naše obchodné miesto. Vynasnažíme sa váš návrh zvážiť a reagovať v rámci možností.

**Prvé použitie zariadenia je v zmysle tohto návodu právnym krokom, ktorým užívateľ svojou slobodnou vôľou potvrdzuje, že si tento návod riadne preštudoval, úplne pochopil jeho zmysel a zoznámil sa so všetkými rizikami.**

**POZOR!** Nepokúšajte sa uviesť (príp. používať) zariadenie do chodu skôr, než sa oboznámite s celým návodom na obsluhu. Návod uschovajte pre budúce použitie.  
 Pozornosť je potrebné venovať najmä pokynom týkajúcim sa bezpečnosti práce. Nedodržanie alebo nepresné vykonávanie týchto pokynov môže byť príčinou úrazu vlastnej osoby alebo iných osôb, prípadne môže dôjsť k poškodeniu zariadenia alebo spracovávaného materiálu.  
 Dbajte hlavne na bezpečnostné inštrukcie uvedené na štítkoch, ktorými je zariadenie vybavené. Tieto štítky neodstraňujte ani nepoškodzuje.

Na uľahčenie prípadnej komunikácie si sem opište číslo faktúry príp. kúpneho dokladu.

## POPIS

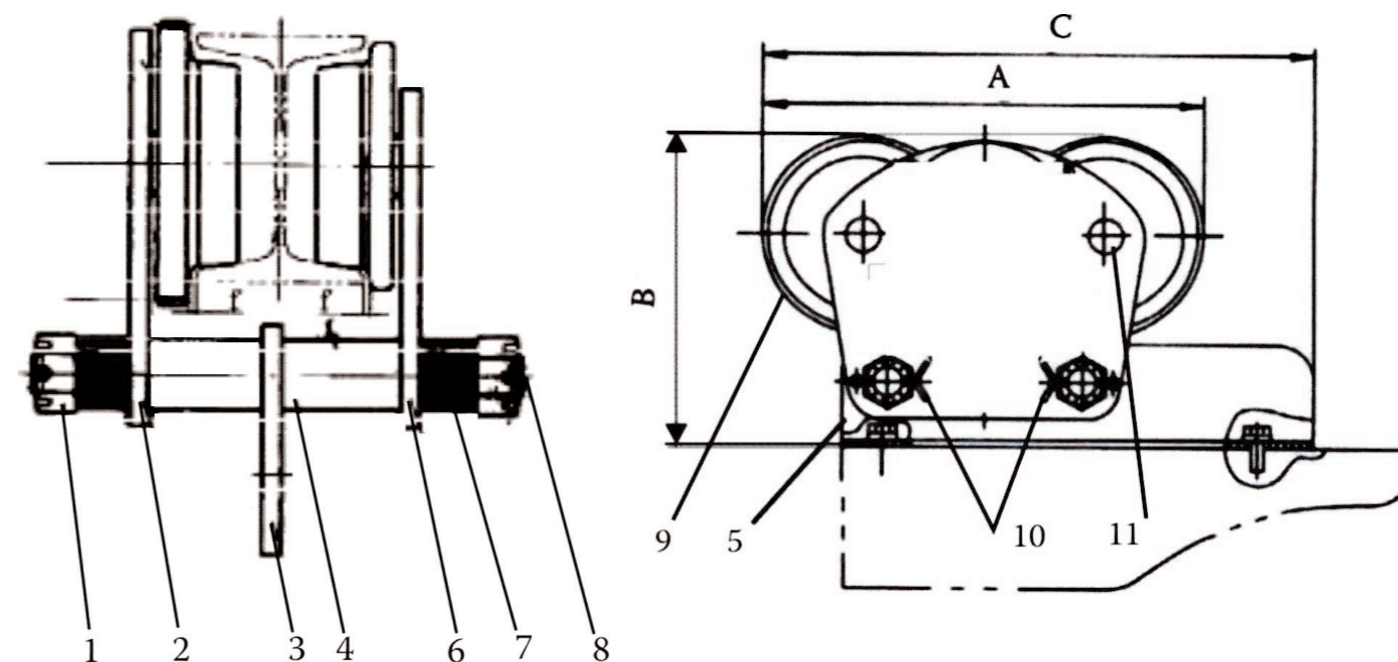
Súčasť zdvihacieho zariadenia na žeriavovej dráhe. Manuálny pohyb, dodávka obsahuje držiaky pre pripevnenie ručného kladkostroja aj elektrického navijaka, široký rozsah pre upevnenie na voliteľný oceleový "I" profil č. 10 až 22 žeriavovej dráhy.

## TECHNICKÉ DÁTA

TYP	GN-GG0805	GN-GG0810
Nosnosť	0,5 t	1 t
Testované v rozsahu	0,6 t	1,25 t
Min.polomer zákruty dráhy	1 m	1 m
<b>Hlavné rozmery:</b>		
<b>A</b> - pozrite ROZKRESLENIE DIELOV	240 mm	240 mm
<b>B</b> - pozrite ROZKRESLENIE DIELOV	165 mm	165 mm
<b>C</b> - pozrite ROZKRESLENIE DIELOV	265 mm	345 mm
<b>f</b> - pozrite ROZKRESLENIE DIELOV	2 mm	2 mm
Šírka pätky I profilu	68 -110 mm	68 -110 mm
Rozmer obalu	270 x 200 x 210 mm	310 x 360 x 210 mm
Hmotnosť brutto	11 kg	12 kg

Správnosť textu, grafov a údajov sa viaže na čas tlače. V záujmu neustáleho zlepšovania našich výrobkov môže dôjsť k zmene technických údajov bez predchádzajúceho upozornenia.

## ROZKRESLENIE DIELOV



## ZOZNAM DIELOV

Pozícia	Názov
1	Korunková matica
2	Bočnica pohybového zariadenia ľavá
3	Záves
4	Dištančná rúrka
5	Držiaky navijaka
6	Bočnica pohybového zariadenia pravá
7	Vymedzovacie podložky
8	Svorník
9	Pohybové koleso
10	Závlačky
11	Čap pohybového kolesa

## ÚDRŽBA

- Nádrie udržiavajte vždy v čistote. Nečistoty, ktoré vniknú do mechanizmu náradia môžu spôsobiť jeho poškodenie.
- Na čistenie nepoužívajte agresívne čistiace prostriedky a rozpúšťadlá.
- Plastové diely odporúčame pretrieť handrou navlhčenou v mydlovej vode.
- Kovové povrchy ošetríte handrou navlhčenou v petroleji.
- Nepoužívané zariadenie uskladnite nakonzervované na suchom mieste, kde nebude korodovať.
- Všetky údržbárske práce smie vykonávať iba odborný personál.
- Na opravy používajte iba originálne náhradné diely.

**Konkrétny popis pracovnej činnosti a využitia výrobku tu zámerne nie je spomenutý, pretože výrobca / dovozca predpokladá, že používateľ funkciu výrobku pozná a s jeho činnosťou je oboznámený, pretože v zmysle zákona ide o bežný výrobok. Ak používateľ tieto znalosti neovláda alebo si nimi nie je istý, odporúčame obrátiť sa na Inšpektorát bezpečnosti práce.**

### Mazanie

Pracovné plochy mechanizmov pravidelne podľa potreby namažte vhodným mazivom.

## LIKVIDÁCIA

Po skončení životnosti výrobku je nutné pri likvidácii vzniknutého odpadu postupovať v súlade s platnou legislatívou. Výrobok sa skladá z kovových a plastových častí, ktoré sú po roztriedení samostatne recyklovateľné.

1. Odmontovať všetky dielce stroja.
2. Dielce roztriedte podľa tried odpadu (kovy, guma, plasty apod.).  
Vytriedený materiál odovzdajte na ďalšie využitie.

## UPOZORNENIE

Pokiaľ dôjde k poruche, zašlite prístroj na adresu predajcu, oprava bude vykonaná v čo najkratšom termíne. Stručný popis poruchy skráti jej hľadanie a čas opravy. V záručnej lehote k prístroju priložte záručný list a doklad o kúpe. Taktiež po uplynutí záručnej lehoty sme tu pre vás a prípadné opravy vykonáme za priaznivé ceny.

Aby ste zabránili poškodeniu prístroja pri preprave, bezpečne ho zabaľte alebo použite originálny obal. Za poškodenie pri preprave nenesieme zodpovednosť a pri reklamácií u prepravnej služby záleží na úrovni balenia a zabezpečení proti poškodeniu.

**Pozn.:** Zobrazenie sa môže líšiť od dodaného výrobku, rovnako ako sa môže líšiť rozsah a typ dodaného príslušenstva. Je to dôsledok vývoja avšak takéto varianty nemajú žiadny vplyv na správnu funkciu výrobku.

## BEZPEČNOSTNÉ OPATRENIA

- **Zariadenie môže obsluhovať len osoba staršia ako 18 rokov, riadne spôsobilá, poučená a preškolená zo zásad bezpečnosti a ochrany zdravia pri práci.**
- **Obsluha musí mať súhlas lekára na vykonávanie činností na tomto zariadení.**

Pracovisko odporúčame vybaviť tabuľkami so zásadami bezpečnej práce:

- **"Predchádzaj najčastejším úrazom" - ZDVÍHACIE ZARIADENIE**

**Význam samolepiacich značiek s bezpečnostnými symbolmi:**



Nevstupuj pod zavesené bremeno



Používaj ochranné rukavice



Pozor na zavesené bremeno



Používaj ochrannú prilbu



Zákaz zdvíhania osôb



Používaj ochrannú obuv



Pred použitím čítaj návod.

**Samolepiace značky umiestnite na plochách, ktoré sú za každých okolností viditeľné pre obsluhu stroja pred uvedením do chodu aj počas neho.**



### Všeobecné

- Igelitové vrecká použité ako obaly môžu byť nebezpečné pre deti a zvieratá.
- Oboznámte sa s týmto zariadením, jeho ovládaním, prevádzkou, prvkami tohto zariadenia a možnými rizikami spojenými s jeho nesprávnym používaním.
- Zaistite, aby používateľ zariadenia bol starostlivo oboznámený s ovládaním, prevádzkou, prvkami tohto zariadenia a možnými nebezpečenstvami, plynúcimi z jeho používania.
- Dbajte vždy na bezpečnostné inštrukcie uvedené na štítkoch. Tieto štítky neodstraňujte, ani nepoškodujte. V prípade poškodenia alebo nečitateľnosti štítku kontaktujte dodávateľa.
- Udržiavajte pracovisko v poriadku a čistote. Neporiadok v pracovnom priestore môže spôsobiť nehodu.
- Nikdy nepracujte v stiesnených alebo zle osvetlených priestoroch. Vždy skontrolujte, či je podlaha stabilná a či je dobrý prístup k práci. Vždy udržiavajte stabilný postoj.
- Neustále sledujte postup práce a používajte všetky zmysly. Nepokračujte v práci ak sa na ňu nemôžete úplne sústrediť.
- O svoje náradie sa starajte a udržiavajte ho čisté.
- Rukováti a ovládacie prvky udržiavajte suché a bez stôp olejov a tukov.
- Zabráňte prístupu zvierat, detí a nepovolaných osôb.
- Nestrkajte nohy alebo ruky do pracovného priestoru.
- Nepoužívajte zariadenie na iný účel, než na ktorý je určené.
- Pri práci používajte osobné ochranné pracovné prostriedky
- Nepresilujte sa, používajte vždy obe ruky.
- So zariadením nepracujte pod vplyvom alkoholu a omamných látok.
- Ak trpíte závratmi, oslabením alebo mdlobami, so zariadením nepracujte.
- Akékoľvek úpravy zariadenia nie sú povolené. NEPOUŽÍVAJTE v prípade, že zistíte ohnutie, prasklinu alebo iné poškodenie.
- Nikdy nevykonávajte údržbu zariadenia za prevádzky.
- Ak sa objaví neobvyklý zvuk alebo iný neobvyklý jav, okamžite prerušte prácu.
- Kľúče a skrutkovače vždy po použití odstráňte zo stroja.
- Pred použitím stroja skontrolujte, či sú pevne dotiahnuté všetky skrutky.
- Zaistite správnu údržbu stroja. Pred použitím skontrolujte, či na stroji nedošlo k poškodeniu.
- Pri údržbe a oprave používajte iba originálne náhradné diely.

- Použitie prídavných zariadení alebo príslušenstva neodporúčaných dodávateľom môže viesť k zraneniam.
- Na konkrétnu prácu zvolte vhodné zariadenie. Nesnažte sa preťažovať prístroje či príslušenstvo s malým výkonom a používať ich na prácu, ktorá vyžaduje väčšie strojné zariadenie.
- Zariadenie nepreťažujte. Prácu odmeriavajte tak, aby mohlo bez námahy pracovať optimálnou rýchlosťou. Na poškodenie spôsobené preťažením sa nevzťahuje záruka.
- Zariadenie nie je určené na prácu pod vodou ani vo vlhkom prostredí.
- Ak zariadenie dlhší čas nepoužívate, uložte ho na suchom uzamknutom mieste mimo dosahu detí.
- Pred spustením náradia skontrolujte či všetky bezpečnostné prvky pracujú hladko a účinne. Presvedčte sa, či všetky pohyblivé diely sú v dobrom stave.
- Skontrolujte, či nie sú niektoré diely prasknuté alebo zadreté, presvedčte sa, že všetky diely sú správne nasadené. Kontrolujte i všetky ďalšie podmienky, ktoré môžu ovplyvniť funkciu náradia.
- Ak nie je uvedené inak v tomto návode, je poškodené diely a bezpečnostné prvky nutné opraviť alebo vymeniť.



### Zostavy

- Nepoužívajte zariadenie, kým nie je kompletne zostavené podľa pokynov príručky.

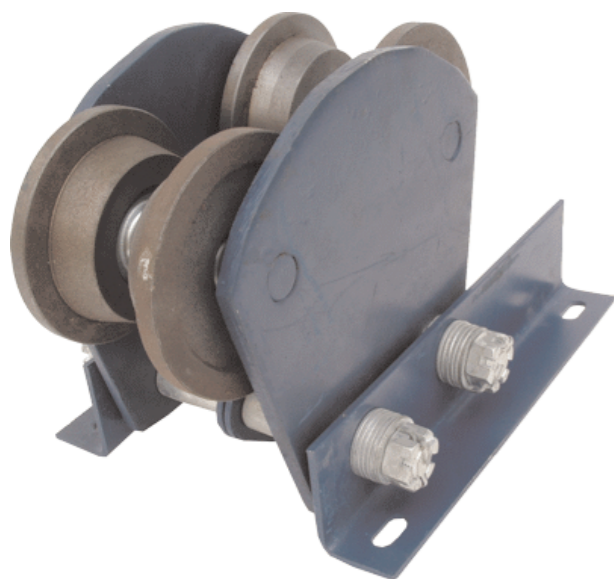


### Zdvíhacie zariadenie

- Zdvíhajte iba bremená nepresahujúce nosnosť zariadenia.
- Držte ruky mimo dosah pohybujuúcich sa častí.
- Bremeno spúšťajte pomaly a zabráňte prudkým a neočakávaným zastaveniam či spusteniam.
- Zariadenie je navrhnuté na prepravu bremien.
- Pri spúšťaní dbajte na to, aby nedošlo ku priškripeniu končatín alebo predmetu.

## MONTÁŽ

- Než vyhodíte obal od prístroja, skontrolujte, či v ňom nezostali nejaké súčiastky. Ak áno, vyhľadajte si diel v zozname dielov alebo na schéme zostavenia a príslušný diel nainštalujte.
- Je nutné preveriť únosnosť vodiacej koľajnice jej priamym zaťažením uprostred a to na trojnásobok povolenej nosnosti mačky.
- Je potrebné dbať na to, aby zakončenie vodiacej koľajnice bolo bezpečne zakončené a nemohlo dôjsť k vybehnutiu pohybového zariadenia mačky z dráhy a následnému pádu.
- Až potom je možné mačku na vodiacu koľajnicu primontovať.
- Odstráňte závlačky, pomocou kľúčov OK 27 uvoľníte korunkové matice, snímte podložky zo svorníkov a oddelíte ľavú a pravú stranu pohybovej mačky.

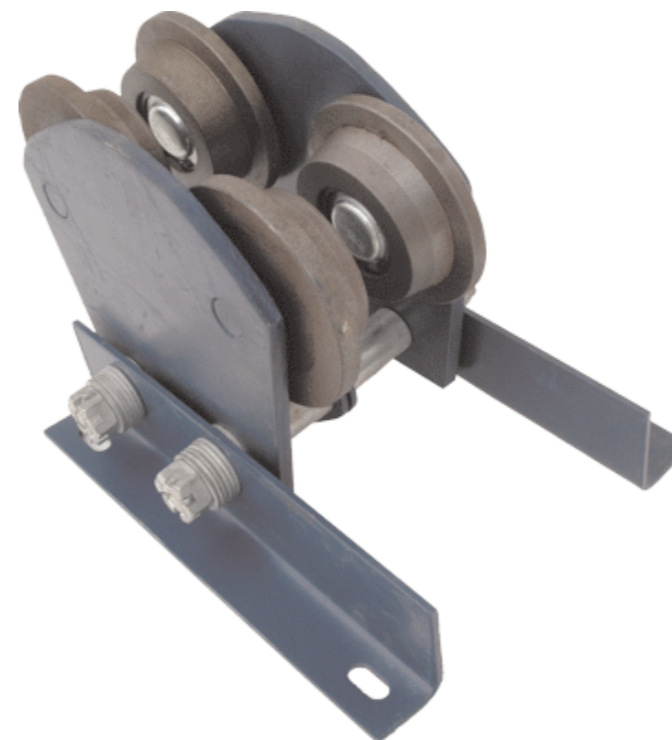


- Navlečte obe strany pohybovej mačky na boky vodiaceho "I" profilu žeriavovej dráhy a spojte ich oboma svorníkmi (poz. 8 - pozrite kapitolu ROZKRESLENIE DIELOV)
- Pomocou podložiek (7), vkladných na svorníky (8) z vnútornej alebo vonkajšej strany bočných dosiek (2) a (6) nastavte vzdialenosť pohybových kolies podľa rozmeru oceľového "I" profilu tvoriaceho vodiacu koľajnicu. Dodržte vôľu "f" medzi pohybovými kolesami a vodiacou koľajnicou.
- Vlastný záves (3) pre zavesenie navijaka, alebo iný zdvíhací prostriedok (kladkostroj a pod.), ktorý je pre úsporu miesta namontovaný a dodávaný v zostave smerom dovnútra pohybového zariadenia, je nutné otočiť okom smerom dole. Inak bude prekážať a zasahovať do žeriavovej koľajnice "I" profilu. Zariadenie je možné doplniť o dve dodané príchytky (5) pre pripevnenie elektrického navijaka

- Riadne dotiahnite korunkové matice (1) a zaistite ich tiež dodanými závlačkami (10). Prevádzka bez závlačiek je pri všetkých korunkových maticiach zakázaná.



- Zostavená pohybová mačka s uholníkmi, určenými na upevnenie elektrického lanového navijaka.



- Potom overte, že sa pohybová mačka po koľajnici voľne pohybuje. Počas tejto skúšky sa nesmú pod dráhou ani pod bremenom pohybovať žiadne osoby ani zvieratá.
- Oceľový "I" profil, ktorý tvorí vodiacu koľajnicu pohybového zariadenia mačky, nesmie byť prekrútený, zvlnený, popraskaný.
- Povrch, po ktorom sa budú odvaľovať pohybové kolesá, nesmie byť mechanicky poškodený, aby sa kolesá mohli voľne odvaľovať a aby bolo zabránené náhlym zmenám pohybu zaveseného bremena.

## OBSLUHA

Umiestnite bremeno priamo pod vodiacu koľajnicu. Zdvíhanie bremena umiestneného mimo zvislice vodiacej koľajnice je zakázané (šikmý ťah).

Zdvihnite a spoľahlivo zaistite bremeno vo zdvihutej polohe.

Bremeno zdvihnite do výšky nevyhnutnej pre presun.

Pomocou ťahu alebo tlaku na viazací prostriedok alebo bremeno uvedieme mačku do žiadaného smeru pohybu v osi vodiaceho profilu, na ktorom je pohybová mačka upevnená. Používajte ochranné rukavice.

Po premiestnení zariadenia nad požadované miesto bremeno pomaly a plynule spustite na miesto.