

ZÁRUČNÝ LIST

1. Na výrobky je poskytovaná záruka v dĺžke trvania 24 mesiacov od dátumu predaja podľa občianskeho zákonníka alebo 12 mesiacov podľa obchodného zákonníka a vzťahuje sa na preukázané poruchy materiálu alebo poruchy výroby. Iné nároky vo vzťahu na poškodenie akéhokoľvek druhu, priame alebo nepriame, voči osobám alebo materiálu sú vylúčené.
2. Záruka sa nevzťahuje na poruchy spôsobené neodbornou montážou alebo manipuláciou, neodborným zaobchádzaním, preťažovaním, nedodržaním inštrukcií uvedených v návode, použitím nesprávneho príslušenstva alebo nevhodných pracovných nástrojov, zásahom nepovolanej osoby, alebo poškodením pri preprave či mechanickým poškodením. U niektorých druhov výrobkov alebo ich častí, ako je napr. príslušenstvo, motory, uhlíky, tesniace a horkovzdušné prvky, ktoré vyžadujú periodickú výmenu, je možné pri používaní predpokladať bežné opotrebenie, ktoré už nie je predmetom záruky.
3. Pri uplatňovaní nárokov na záručnú opravu je nutné doložiť, že výrobok bol predaný predávajúcim, u ktorého je výrobok reklamovaný, a že záručná doba ešte neskončila. K tomuto účelu odporúčame v záujme čo najrýchlejšieho vybavenia reklamácie predložiť záručný list, vybavený dátumom výroby a predaja, výrobným číslom (číslom série), pečiatkou príslušnej predajne a podpisom predávajúceho, prípadne platným dokladom o zakúpení apod.
4. Reklamáciu uplatňujete u predajcu, u ktorého ste výrobok zakúpili, prípadne zašlite v nerozloženom stave na opravu.
5. Záručná doba sa predlžuje o dobu, keď je výrobok v záručnej opravu. Reklamovaný výrobok zasielajte na opravu s popisom poruchy, riadne zabalený (najlepšie v originálnej krabici, ktorú odporúčame pre tieto účely uschovať) a s priloženým vyplneným záručným listom, prípadne iným dokladom, potvrdzujúcim nárok na reklamáciu.
6. Výrobky, ktoré odovzdávate na servisnú opravu, musia byť riadne vyčistené. V opačnom prípade ich z hygienických dôvodov nebude možné prijať alebo Vám bude zaúčtovaný poplatok za čistenie.

unitechnic.cz s.r.o.
Reklamační a servisní oddělení
Areál bývalého cukrovaru
Hlavní 29
277 45 Úžice

Tel. reklamačného odd.	266 190 156	T-Mobile	603 414 975
	266 190 111	O ₂	601 218 255
Fax	266 190 100	Vodafone	608 227 255

<http://www.uni-max.cz>

E-Mail: servis@uni-max.cz

Výrobok: HYDRAULICKÝ ZDVIHÁK 2 T, 4 T, 6 T, 10 T, 20 T	
Typ: GYD02, GYD04, GYD06, GYD10, GYD20	Výrobné číslo (séria):
Dátum výroby:	Záznamy opravovne:
Dátum predaja, pečiatka, podpis:	

www.uni-max.com

NÁVOD NA OBSLUHU HYDRAULICKÝ ZDVIHÁK 2 T, 4 T, 6 T, 10 T, 20 T



GYD02, GYD04, GYD06, GYD10, GYD20

Vážený zákazník, ďakujeme Vám za zakúpenie zariadenia od firmy uni-max. Naša spoločnosť je pripravená poskytnúť Vám svoje služby - skôr ako výrobok zakúpíte, počas nákupu aj po zakúpení. V prípade že budete potrebovať poradiť, alebo niečo navrhnúť či odporučiť, kontaktujte naše obchodné miesto. Budeme sa snažiť Váš návrh zvážiť a reagovať v rámci možnosti.

Prvé použitie zariadenia je v zmysle tohoto návodu právnym krokom, ktorý užívateľ sám slobodne potvrdí, že tento návod riadne preštudoval, porozumel jeho obsahu a zoznámil sa so všetkými rizikami.

POZOR! Nepokúšajte sa uviesť (prípadne používať) zariadenie do chodu skôr, než sa zoznámíte s celým návodom na obsluhu. Návod uschovajte na ďalšie použitie.

Venujte pozornosť hlavne pokynom týkajúcim sa bezpečnosti práce. Nedodržanie alebo nepresné vykonávanie týchto pokynov Vám alebo iným osobám môže spôsobiť úraz, prípadne by mohlo dôjsť k poškodeniu zariadenia alebo spracovávaného materiálu.

Dodržujte hlavne bezpečnostné pokyny, ktoré sú uvedené na štítkoch tohoto zariadenia. Tieto štítky neodstraňujte ani nepoškodzujte.

Na zjednodušenie prípadnej komunikácie si opíšte číslo faktúry alebo dokladu o zakúpení.

POPIS

Kvalitné hydraulické zdvíhaky robustnej konštrukcie so stabilnou základňou. Zdvíhacia páka s ohraničením na ovládanie ventilu. Výškovo nastaviteľná hlava.

TECHNICKÁ DATA

	GYD02	GYD04	GYD06	GYD10	GYD20
Nosnosť	2 t	4 t	6 t	10 t	20 t
Min. veko (A)	148 mm	180 mm	200 mm	210 mm	230 mm
Zdvih piestu (B)	90 mm	110 mm	125 mm	125 mm	140 mm
Rozsah nastaviteľnej hlavy (C)	50 mm	60 mm	60 mm	60 mm	60 mm
Max.veška (D)	298 mm	350 mm	385 mm	385 mm	430 mm
Dĺžka základne (E)	94 mm	105 mm	113 mm	125 mm	165 mm
Šírka základne (F)	90 mm	110 mm	117 mm	127 mm	157 mm

Správnosť textu, grafov a údajov sa viaže k času tlače. Z dôvodu neustáleho zlepšovania našich výrobkov môže dôjsť bez predchádzajúceho upozornenia k zmene technických údajov.

- Zariadenie môže obsluhovať iba osoba staršia ako 18 rokov, riadne spôsobilá, poučená a vyškolená zo zásad bezpečnosti a ochrany zdravia pri práci.
- Obsluha musí mať súhlas lekára na vykonávanie činnosti na tomto zariadení.

Odporúčame Vám vybaviť pracovisko tabuľkami so zásadami bezpečnosti pri práci:

- „Predchádzaj najčastejším úrazom“ – ZVÍHACIE ZARIADENIE

Symbole používané v týchto pokynoch



Pozor!

Označuje nebezpečenstvo zranenia alebo veľké materiálne škody.

Význam samolepiacich značiek s bezpečnostnými symbolmi:



Zákaz vstupu pod zdvihnuté bremeno.



Nutné použitie osobných ochranných pomôcok.



Nebezpečenstvo stlačenia končatiny

Samolepiace značky umiestnite na plochy zariadenia, tak aby boli za každých okolností viditeľné pre obsluhu stroja pred uvedením do chodu aj počas chodu.



Všeobecné

- Igelitové sáčky použité v obale môžu byť nebezpečné pre deti a zvieratá.
- Zoznámte sa s týmto zariadením, jeho ovládaním, prevádzkou, prvkami tohoto zariadenia a s možnými rizikami spojenými s jeho nesprávnym používaním.
- Zaisťte, aby užívateľ zariadenia bol dôkladne oboznámený s obsluhou, prevádzkou, prvkami tohoto zariadenia a s možnými nebezpečenstvami vyplývajúcimi z jeho používania.
- Dodržiavajte vždy všetky bezpečnostné inštrukcie, ktoré sú uvedené na štítkoch. Tieto štítky neodstraňujte ani nepoškodzujte. V prípade poškodenia alebo nečitateľnosti štítku kontaktujte dodávateľa.
- Udržiavajte pracovisko v poriadku a čistote. Neporiadok v pracovnom priestore môže spôsobiť nehodu.
- Nikdy nepracujte v stiesnených alebo zle osvetlených priestoroch. Vždy skontrolujte, či je stabilná podlaha a či je dobrý prístup k práci. Udržiavajte vždy stabilný postoj.
- Neustále sledujte postup práce a používajte všetky zmysly. Nepokračujte v práci ak sa na ňu nemôžete úplne sústrediť.
- O svoje náradie sa starajte a udržiavajte ho čisté.
- Rukoväte a ovládacie prvky udržiavajte suché a bez stôp po oleji či tukoch.
- Zabráňte prístupu zvieratám, deťom a nepovoleným osobám.
- Nestrkajte nohy alebo ruky do pracovného priestoru.
- Nikdy počas práce so zariadením nenechávajte zariadenie bez dozoru.
- Nepoužívajte zariadenie na iné účely, než je určené.
- Pri práci používajte osobné ochranné pracovné prostriedky (napr. okuliare, chrániče sluchu, respirátor, bezpečnostnú obuv, atď).
- Zbytočne sa nenamáhajte, používajte vždy obidve ruky.
- So zariadením nepracujte pod vplyvom alkoholu a omamných látok.
- Ak máte závrate, ste oslabení alebo by ste mohli odpadnúť, so zariadením nepracujte.
- Na zariadení nie sú povolené žiadne úpravy. Zariadenie NEPOUŽÍVEJTE, ak zistíte, že je ohnuté, prasknuté alebo je poškodené.
- Nikdy neprevádzkajte údržbu zariadenia počas prevádzky.

- Ak sa objaví neobvyklý zvuk alebo iný nezvyčajný jav, okamžite stroj zastavte a prerušte prácu.
- Kľúče a skrutkovače vždy po použití odstráňte zo stroja.
- Pred použitím stroja skontrolujte, či sú pevne dotiahnuté všetky skrutky.
- Zastavte správnu údržbu stroja. Pred použitím stroja skontrolujte, či nie je poškodený.
- Pri údržbe a opravach používajte výhradne originálne náhradné diely.
- Použitie prídavných zariadení alebo príslušenstva, ktoré nie je odporúčané dodávateľom, by mohlo viesť k vzniku úrazu.
- Na konkrétnu prácu zvolte vhodné zariadenie. Nesnažte sa preťažovať prístroje alebo príslušenstvo s malým výkonom a používať ich na prácu, ktorá vyžaduje väčšie strojové zariadenie.
- Zariadenie nepreťažujte. Pri práci postupujte tak, aby zariadenie mohlo bez námahy pracovať optimálnou rýchlosťou. Na poškodenia spôsobené preťažením sa záruka nevzťahuje.
- Chráňte zariadenie pred nadmernou teplotou a slnečným žiarením.
- Zariadenie nie je určené na prácu pod vodou, ani vo vlhkom prostredí.
- Ak zariadenie dlhšiu dobu nepoužívate, uložte ho na suchom uzamknutom mieste mimo dosahu detí.
- Pred spustením náradia skontrolujte všetky bezpečnostné prvky, či pracujú hladko a účinne. Presvedčte sa, či sú všetky pohyblivé diely v dobrom stave.
- Skontrolujte, či nie sú niektoré diely prasknuté alebo sa nezadreli, presvedčte sa, či sú všetky diely správne nasadené. Skontrolujte aj všetky ďalšie podmienky, ktoré by mohli ovplyvniť funkciu náradia.
- Pokiaľ by došlo k poškodeniu, je nutné poškodené diely a bezpečnostné prvky opraviť alebo vymeniť.

Zdvíhacie zariadenie

- Zdvíhajte iba bremená nepresahujúce nosnosť zdviháku.
- Držte ruky mimo dosahu pohybujúcich sa častí.
- Bremeno spúšťajte pomaly a zabráňte prudkým a neočakávaným zastaveniam či spusteniam.
- Zdvíhacie zariadenie je potrebné pravidelne kontrolovať.
- Zariadenie je určené na prevádzku na pevných a vodorovných podkladoch s hladkým povrchom.
- Zariadenie je navrhnuté pre demontáž, inštaláciu a prepravu (iba v spustenej polohe).
- Skôr ako začnete pracovať na bremene zaistíte zdvíhacie zariadenie proti posunutiu.
- Pri spúšťaní dbajte na to, aby nedošlo k prichyteniu končatín alebo predmetu mechanizmom zveráku.
- Pred použitím zdvíhacieho zariadenia si prečítajte všetky pokyny.
- Nikdy nepracujte pod zdvihnutým vozidlom, ktoré nie je podoprené prídavnými bezpečnostnými zariadeniami (zdvíhacie zariadenia s vyššou nosnosťou), ktoré budú pred opravou umiestnené pod vozidlo.
- Nепrevádzajte demontáž zdvíhacieho zariadenia. Demontáž môže spôsobiť poruchu alebo zranenie.

Vybavenie autoservisu

- Skôr ako začnete s opravou, musíte riadne zaistiť a zabrzdziť opravovaný automobil.

LIKVIDÁCIA

Po skončení životnosti výrobku je nutné pri likvidácii vzniknutého odpadu postupovať v súlade s platnou legislatívou. Výrobok sa skladá z kovových a plastových častí, ktoré sa po roztriedení môžu samostatne recyklovať.

1. Demontujte všetky diely zariadenia.
 2. Diely roztriedte podľa tried odpadu (kovy, guma, plasty atď.).
- Vytriedený materiál odovzdajte na ďalšie použitie.

UPOZORNENIE

Ak dôjde k poruche, pošlite prístroj na adresu predajcu, oprava bude prevedená v najkratšom možnom termíne. Stručný popis poruchy skráti jej hľadanie a dobu opravy. V záručnej lehote k prístroju priložte záručný list a doklad o zakúpení. Môžete sa na nás obracať aj po uplynutí záručnej lehoty a prípadné opravy prevedieme za priaznivé ceny.

Aby ste počas prepravy zabránili poškodeniu prístroja, prístroj zabalte alebo použite originálny obal. Za poškodenie počas prepravy nenesieme zodpovednosť a pri reklamácii u prepravnej služby záleží na úrovni balenia a zabezpečenia proti poškodeniu.

Pozn.: Vyobrazenie sa môže líšiť od dodaného výrobku, tak isto sa môže líšiť rozsah a typ dodaného príslušenstva. Je to dôsledok vývoja a také varianty nemajú žiadny vplyv na správnu funkciu výrobku.

ÚDRŽBA

- Nástroje vždy udržiavajte v čistom stave. Nečistoty, ktoré vniknú do mechanizmu náradia môžu spôsobiť poškodenie náradia.
- Na čistenie nepoužívajte agresívne čistiace prostriedky a rozpúšťadlá.
- Plastové diely odporúčame utrieť handričkou namočenou v mydlovej vode.
- Kovové povrchy ošetríte kúskom látky namočeným v petroleji.
- Nepoužívané zariadenie uschovajte zakonzervované na suchom mieste, kde nebude dochádzať ku korózii.
- Všetky údržbové práce môže vykonávať výhradne odborný personál.
- Na opravy používajte výhradne originálne náhradné diely.

Doplňovanie oleja / Mazanie

1. Zdvíhacie zariadenie umiestnite do zvislej polohy
2. Spustíte pumpu a piest do najnižšej možnej polohy.
3. Vytiahnite gumovú zátku z otvoru na dopĺňanie oleja.
4. Zdvíhacie zariadenie plňte výhradne kvalitným hydraulickým olejom (plňte až po spodný okraj otvoru na dopĺňanie oleja) a podľa nižšie uvedeného návodu začnite odvzdušňovať zdvíhacie zariadenie.
5. Pravidelne pomocou vhodného maziva mažte kolíkové spoje a skrutku pre výškové nastavenie hlavy zdvíhacieho zariadenia.

Odvzdušnenie hydraulického systému

Občas sa stáva, že vo vnútri zdvíhacieho zariadenia zostanú zachytené bublinky vzduchu, čo spôsobuje nižšiu účinnosť zdvíhacieho zariadenia. Hydraulický systém odvzdušnite podľa tohoto návodu.

1. Otvorte vypúšťací ventil a vytiahnite zátku z otvoru na dopĺňanie oleja.
2. Niekoľkokrát rýchlo pumpujte tak, aby došlo k odvzdušňovaniu.
3. Uzatvorte vypúšťací ventil a zastrčte zátku do otvoru na dopĺňanie oleja.
4. Teraz by malo zdvíhacie zariadenie fungovať správne. Pokiaľ nefunguje, musíte zariadenie znovu odvzdušniť.

Ochrana proti korózii

Ak so zdvíhacím zariadením nepracujete, nechajte piest, pumpu a skrutku na výškové nastavenie hlavy v čo najnižšej možnej pozícii. Zdvíhacie zariadenie udržiavajte v suchom stave. Ak sa objavia známky vlhkosti, zdvíhacie zariadenie poutierajte dosucha a namažte všetky časti zdvíhacieho zariadenia vhodným mazivom.

obr. 4

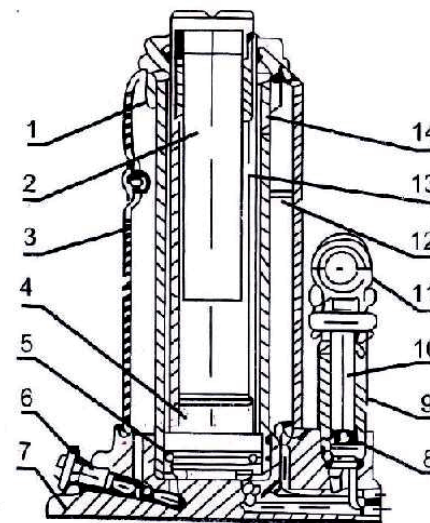


(plňte po spodný okraj otvoru na dopĺňanie oleja)

MONTÁŽ

- Skôr ako vyhodíte obal od prístroja, skontrolujte, či v ňom nezostali nejaké súčiastky. V prípade, že nejakú súčiastku nájdete, vyhľadajte si diel v zozname dielov alebo na schéme zostavenia a príslušný diel nainštalujte.

Konstruktívna schéma



1. Vrchné viečko
2. Základňa
3. Zásobník oleja
4. Hlava piestu
5. Tesnenie
6. Páčka vypúšťacieho ventilu
7. Zásobník oleja
8. Tesnenie
9. Telo (valec) pumpy
10. Piest pumpy
11. Stláčacia rukoväť
12. Hydraulický olej
13. Tyč piestu
14. Valec

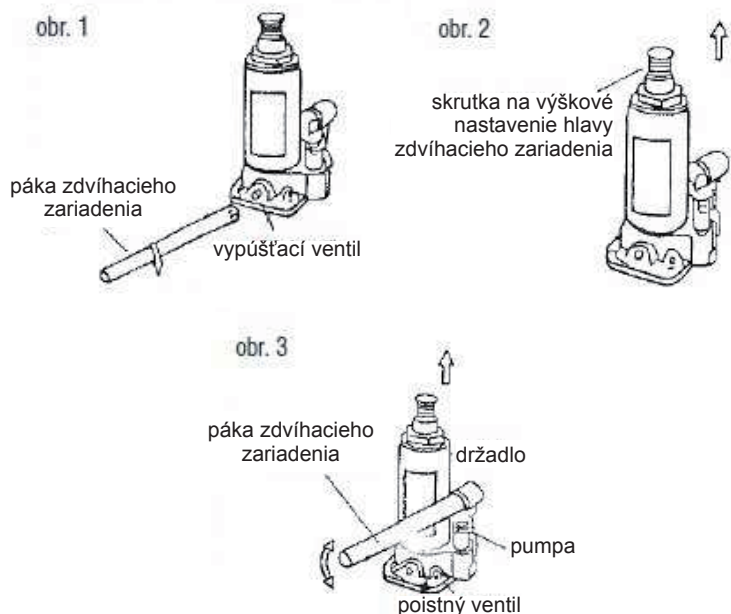
OBSLUHA

⚠ Toto zdvíhacie zariadenie je určené iba na zdvíhanie. Zdvíhacie zariadenie musí byť umiestnené na pevnej vodorovnej ploche. Vždy zaistíte alebo podložte kolesá vozidla a zatiahnite ručnú brzdu. Skôr ako začnete pracovať pod vozidlom použite ďalšie podporné prostriedky (napr. stojany pod nápravu) na zaistenie zdvihnutého vozidla. Neprekračujte nosnosť zdvíhacieho zariadenia. Skôr ako začnete vozidlo zdvíhať, skontrolujte, či zdvíhacie zariadenie pracuje správne a bezchybne. Nemeňte nastavenie poistného ventilu.

Postup použitia:

Zdvíhanie

1. Pomocou užšieho konca páky zdvíhacieho zariadenia uzatvorte vypúšťací ventil jeho otáčaním v smere chodu hodinových ručičiek (obr. 1).
2. Zdvíhacie zariadenie umiestnite na vhodné miesto pod vozidlom (riadte sa manuálom k vozidlu). Pokiaľ to bude potrebné, otáčajte skrutkou pre výškové nastavenie hlavy zdvíhacieho zariadenia proti smeru chodu hodinových ručičiek, pokiaľ sa hlava zdvíhacieho zariadenia nedotkne vozidla (obr. 2).
3. Vložte páku do držadla na zdvíhacom zariadení a pumpujte s ňou tak dlho, pokiaľ zdvíhacie zariadenie nezdvihne vozidlo do požadovanej výšky (obr. 3).



Spúšťanie

**⚠ VOZIDLO SPÚŠŤAJTE POMALY!
VYPÚŠŤACÍ VENTIL OTVÁRAJTE POMALY!**

1. Vytiahnite páku z držadla na zdvíhacom zariadení. Pomocou užšieho konca páky vypúšťací ventil otvárajte POMALÝM otáčaním proti smeru chodu hodinových ručičiek.

i VYPÚŠŤACÍ VENTIL NEOTVÁRAJTE O VIAC AKO JEDNO ÚPLNÉ OTOČENIE.

2. Keď vozidlo klesne, odstráňte zdvíhacie zariadenie pod vozidlom. (Ak ste vystrčili skrutku na výškové nastavenie hlavy zdvíhacieho zariadenia, otáčajte ňou v smere hodinových ručičiek, kým nezájde dostatočne nízko tak, aby ste zdvíhacie zariadenie mohli odstrániť z pod vozidla.)

ODSTRÁNENIE PROBLÉMOV

Problém	Poruchy a postupy a na ich odstránenie.
Zdvíhacie zariadenie nemôže zdvihnúť náklad alebo maximálnu povolenú záťaž.	<ol style="list-style-type: none"> 1. Vypúšťací ventil nemusí byť riadne utiahnutý. 2. V zdvíhacom zariadení sa nachádza nedostatočné množstvo oleja. Odstráňte zátku plniaceho sa otvoru a naplňte zásobník oleja potrebným množstvom čistého hydraulického oleja. 3. Zdvíhacie zariadenie môže byť zavzdušnené. Otvorte vypúšťací ventil a niekoľkokrát pumpujte rukoväťou. Uzatvorte vypúšťací ventil a pokračujte v práci. Ak to bude potrebné, zopakujte postup. 4. Ventily nemusia byť uzatvorené alebo môžu byť nečistoty v oleji. Prepláchnite ventily. Spustite podperu zdvíhacieho zariadenia a uzatvorte vypúšťací ventil. Zdvihnite podperu zdvíhacieho zariadenia ručne o niekoľko centimetrov, otvorte vypúšťací ventil a potom silou tlačte podperu zdvíhacieho zariadenia tak, aby došlo k čo najrýchlejšiemu spusteniu.
Zdvíhacie zariadenie sa pri zaťažení spúšťa	<ol style="list-style-type: none"> 1. Vypúšťací ventil nemusí byť riadne utiahnutý. 2. Ventily nemusia byť uzatvorené alebo môžu byť nečistoty v oleji. Prepláchnite ventily. Spustite podperu zdvíhacieho zariadenia a uzatvorte vypúšťací ventil. Zdvihnite podperu zdvíhacieho zariadenia ručne o niekoľko centimetrov, otvorte vypúšťací ventil a potom silou tlačte podperu zdvíhacieho zariadenia tak, aby došlo k čo najrýchlejšiemu spusteniu.
Zo zátky plniaceho otvoru uniká olej.	<ol style="list-style-type: none"> 1. V zásobníku sa nachádza nadmerné množstvo oleja. Dajte dolu zátku plniaceho otvoru a vypustíte prebytočný olej.
Pri práci s rukoväťou vám jej pohyb pripadá príliš mäkký.	<ol style="list-style-type: none"> 1. V zdvíhacom zariadení sa nachádza nedostatočné množstvo oleja. Odstráňte zátku plniaceho sa otvoru a naplňte zásobník oleja potrebným množstvom čistého hydraulického oleja. 2. Zdvíhacie zariadenie môže byť zavzdušnené. Otvorte vypúšťací ventil a niekoľkokrát pumpujte rukoväťou. Uzatvorte vypúšťací ventil a pokračujte v práci. Ak to bude potrebné, zopakujte postup.
Počas záťaže dochádza k stúpaniu alebo klesaniu rukoväte.	<ol style="list-style-type: none"> 1. V zásobníku sa nachádza nadmerné množstvo oleja. Dajte dolu zátku plniaceho otvoru a vypustíte prebytočný olej. 2. Ventily nemusia byť uzatvorené alebo môžu byť nečistoty v oleji. Prepláchnite ventily. Spustite podperu zdvíhacieho zariadenia a uzatvorte vypúšťací ventil. Zdvihnite podperu zdvíhacieho zariadenia ručne o niekoľko centimetrov, otvorte vypúšťací ventil a potom silou tlačte podperu zdvíhacieho zariadenia tak, aby došlo k čo najrýchlejšiemu spusteniu.
Zdvíhacie zariadenie nejde zdvihnúť do maximálnej výšky.	<ol style="list-style-type: none"> 1. V zdvíhacom zariadení sa nachádza nedostatočné množstvo oleja. Odstráňte zátku plniaceho sa otvoru a naplňte zásobník oleja potrebným množstvom čistého hydraulického oleja. 2. Zdvíhacie zariadenie môže byť zavzdušnené. Otvorte vypúšťací ventil a niekoľkokrát pumpujte rukoväťou. Uzatvorte vypúšťací ventil a pokračujte v práci. Ak to bude potrebné, zopakujte postup.