

ZÁRUČNÝ LIST

1. Na výrobky UNI-MAX je poskytovaná záruka v dĺžke trvania 24 mesiacov od dátumu predaja podľa občianskeho zákonníka alebo 12 mesiacov podľa obchodného zákonníka a vzťahuje sa na preukázané poruchy materiálu alebo poruchy výroby. Iné nároky vo vzťahu na poškodenie akéhokoľvek druhu, priame alebo nepriame, voči osobám alebo materiálu sú vylúčené.
2. Záruka sa nevzťahuje na poruchy spôsobené neodbornou montážou alebo manipuláciou, neodborným zaobchádzaním, preťažovaním, nedodržaním inštrukcií uvedených v návode, použitím nesprávneho príslušenstva alebo nevhodných pracovných nástrojov, zásahom nepovolanej osoby, alebo poškodením pri preprave či mechanickým poškodením. U niektorých druhov výrobkov alebo ich častí, ako je napr. príslušenstvo, motory, uhlíky, tesniace a horkovzdušné prvky, ktoré vyžadujú periodickú výmenu, je možné pri používaní predpokladať bežné opotrebenie, ktoré už nie je predmetom záruky.
3. Pri uplatňovaní nárokov na záručnú opravu je nutné doložiť, že výrobok bol predaný predávajúcim, u ktorého je výrobok reklamovaný, a že záručná doba ešte neskončila. K tomuto účelu odporúčame v záujme čo najrýchlejšieho vybavenia reklamácie predložiť záručný list, vybavený dátumom výroby a predaja, výrobným číslom (číslom série), pečiatkou príslušnej predajne a podpisom predávajúceho, prípadne platným dokladom o zakúpení apod.
4. Reklamáciu uplatňujete u predajcu, u ktorého ste výrobok zakúpili, prípadne zašlite v nerozloženom stave na opravu.
5. Záručná doba sa predlžuje o dobu, keď je výrobok v záručnej oprave. Reklamovaný výrobok zasielajte na opravu s popisom poruchy, riadne zabalený (najlepšie v originálnej krabici, ktorú odporúčame pre tieto účely uschovať) a s priloženým vyplneným záručným listom, prípadne iným dokladom, potvrdzujúcim nárok na reklamáciu.
6. Výrobky, ktoré odovzdávate na servisnú opravu, musia byť riadne vyčistené. V opačnom prípade ich z hygienických dôvodov nebude možné prijať alebo Vám bude zaúčtovaný poplatok za čistenie.

UNI-MAX
Reklamační a servisní oddělení
Areál bývalého cukrovaru
Hlavní 29
277 45 Úžice

Tel. reklamačného odd.	266 190 156	T-Mobile	603 414 975
	266 190 111	O ₂	601 218 255
Fax	266 190 100	Vodafone	608 227 255

<http://www.uni-max.cz>

E-Mail: servis@uni-max.cz

Výrobok: ODSÁVAČ	
Typ: KH6233	Výrobné číslo (séria):
Dátum výroby:	Záznamy opravovne:
Dátum predaja, pečiatka, podpis:	

uni-max

NÁVOD NA OBSLUHU

ODSÁVAČ KH-6233



KH-6233

Vážený zákazník, ďakujeme vám za zakúpenie zariadenia od firmy KH Trading s.r.o. Naša spoločnosť je pripravená vám poskytnúť svoje služby - skôr než výrobok zakúpíte, pri kúpe, aj po zakúpení. V prípade akýchkoľvek otázok, návrhov či odporúčaní kontaktujte naše obchodné miesto. Vynasnažíme sa váš návrh zvážiť a reagovať v rámci možnosti.

Prvé použitie zariadenia je v zmysle tohto návodu právnym krokom, ktorým užívateľ svojou slobodnou vôľou potvrdzuje, že si tento návod riadne preštudoval, úplne pochopil jeho zmysel a zoznámil sa so všetkými rizikami.

POZOR! Nepokúšajte sa uviesť (príp. používať) zariadenie do chodu skôr, než sa oboznámite s celým návodom na obsluhu. Návod uschovajte pre budúce použitie.

Pozornosť je potrebné venovať najmä pokynom týkajúcim sa bezpečnosti práce. Nedodržanie alebo nepresné vykonávanie týchto pokynov môže byť príčinou úrazu vlastnej osoby alebo iných osôb, prípadne môže dôjsť k poškodeniu zariadenia alebo spracovávaného materiálu.

Dbajte hlavne na bezpečnostné inštrukcie uvedené na štítkoch, ktorými je zariadenie vybavené.

Tieto štítky neodstraňujte ani nepoškodzujte.

Na uľahčenie prípadnej komunikácie si sem opište číslo faktúry príp. kúpneho dokladu.

STAR-DUST-COLLECTOR

STAR-DUST-COLLECTOR je modelový rad dielenských odsávačov vyrábaný výhradne pre obchodnú sieť spoločnosti **KH Trading Praha**

Priamy dohľad nad výrobou je zárukou kvality a potrebných štandardov.

Logo **STAR-DUST-COLLECTOR**



vlastnené spoločnosťou **KH Trading Praha** reprezentuje ucelený rad dielenských odsávačov a príslušenstva **za veľmi priaznivé ceny.**

- Plastové diely odporúčame pretrieť handričkou navlhčenou v mydlovej vode.
- Kovové povrchy ošetríte handrou navlhčenou v petroleji.
- Nepoužívané zariadenie uskladnite nakonzervované na suchom mieste, kde nebude korodovať.
- Všetky údržbové práce je nutné vykonávať iba keď je zásuvka vytiahnutá zo siete.
- Všetky údržbárske práce smie vykonávať iba odborný personál.
- Na opravy používajte iba originálne náhradné diely.

Čistenie vriec

- Pred začiatkom práce vytiahnite zástrčku zo zásuvky.
- Pri čistení filtračných vriec používajte vždy respirátor a okuliare.
- Na odstránenie odpadu pretiahnite vrece cez okraj po celom obvode a riadne zaistíte upínacou sponou.
- Prevádzka bez zaistenia vriec sponami je zakázaná. Hrozí nebezpečenstvo úrazu vyletujúcim odpadom.

Konkrétny popis pracovnej činnosti a využitia výrobku tu zámerne nie je spomenutý, pretože výrobca / dovozca má zato, že používateľ funkciu výrobku pozná a s jeho činnosťou je oboznámený, pretože v zmysle zákona ide o bežný výrobok. Ak používateľ tieto znalosti neovláda alebo si nimi nie je istý, odporúčame sa obrátiť na Inšpektorát bezpečnosti práce.

LIKVIDÁCIA

Po skončení životnosti výrobku je nutné pri likvidácii vzniknutého odpadu postupovať v súlade s platnou legislatívou. Výrobok sa skladá z kovových a plastových častí, ktoré sú po roztriedení samostatne recyklovateľné.

1. Demontovať všetky dielce stroja.
2. Dielce roztriedte podľa tried odpadu (kovy, guma, plasty apod.). Vytriedený materiál odovzdajte na ďalšie využitie.
3. Elektroodpad (použitie elektrické ručné náradie, elektromotory, nabíjacie zdroje, elektronika, akumulátory, batérie...).

Vážený zákazník, z hľadiska zákonných predpisov sa v prípade elektroodpadu jedná o nebezpečný odpad, ktorého likvidácia podlieha zvláštnemu režimu a riadi sa predpismi platnými v krajine použitia. Je zakázané vhadzovať elektroodpad do nádob určených na zber komunálneho odpadu. Je taktiež možné prístroj odovzdať do zberných miest elektroodpadu. Informácie o miestach zberu obdržíte na zastupiteľstve obce alebo na internete.

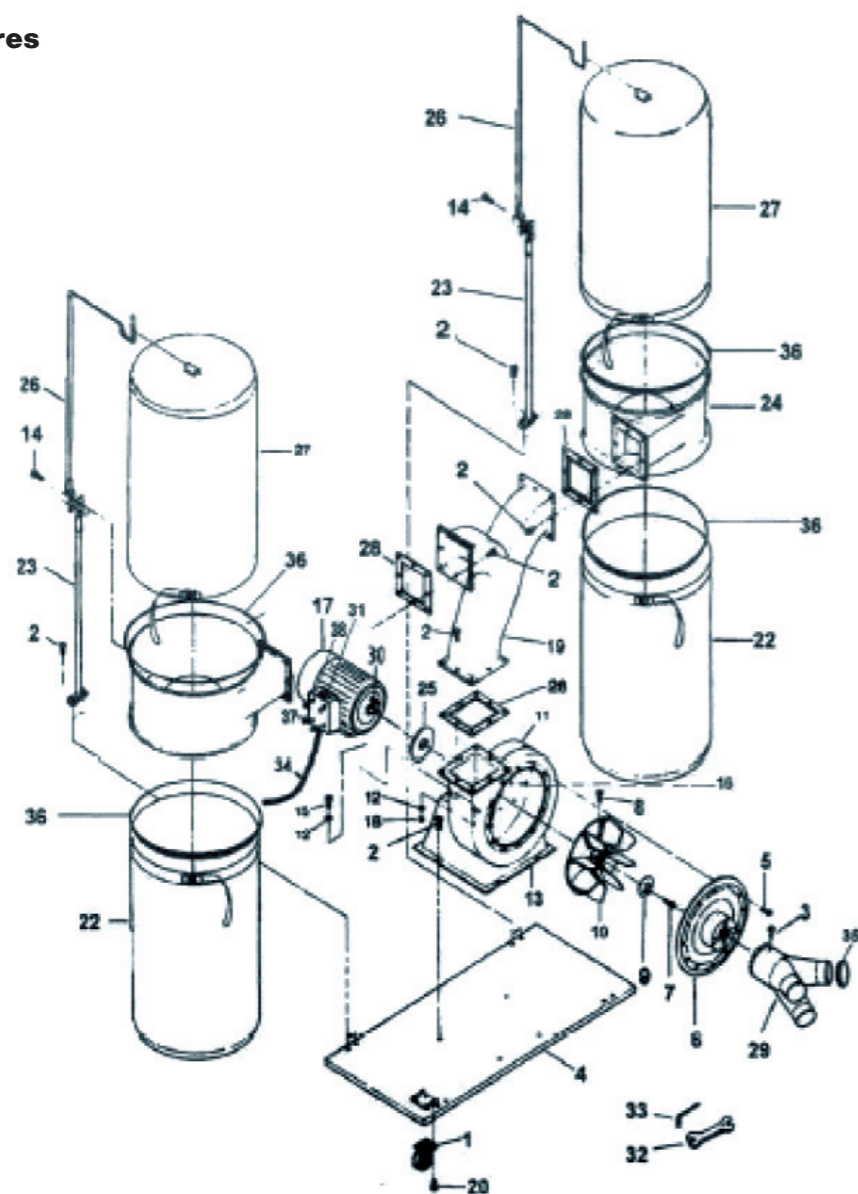
UPOZORNENIE

Pokiaľ dôjde k poruche, zašlite prístroj na adresu predajcu, oprava bude vykonaná v čo najkratšom termíne. Stručný popis poruchy skráti jej hľadanie a čas opravy. V záručnej lehote k prístroju priložte záručný list a doklad o kúpe. Taktiež po uplynutí záručnej lehoty sme tu pre vás a prípadné opravy vykonáme za priaznivé ceny.

Aby ste zabránili poškodeniu prístroja pri preprave, bezpečne ho zabaľte alebo použite originálny obal. Za poškodenie pri preprave nenesieme zodpovednosť a pri reklamácií u prepravnej služby záleží na úrovni balenia a zabezpečení proti poškodeniu.

Pozn.: Zobrazenie sa môže líšiť od dodaného výrobku, rovnako ako sa môže líšiť rozsah a typ dodaného príslušenstva. Je to dôsledok vývoja avšak takéto varianty nemajú žiadny vplyv na správnu funkciu výrobku.

Zostavovací výkres



OBSLUHA

- Odsávač pripájajte vždy do zásuvky s funkčným ochranným kolíkom na zabránenie úrazu elektrickým prúdom.
- Na pripojenie k sieťovému napätiu nikdy nepoužívajte rozdvojku!
- Pred odpojením hadice sa vždy uistite, že je zástrčka vytažená zo zásuvky a hriadeľ ventilátora sa už zastavil.
- Nikdy nepoužívajte odsávač ak nie je úplne zostavený. Lopatky ventilátora sú oceľové a môže dôjsť k amputácii prstov a vymršteniu odsatých častíc.
- Odsávač zapnite skôr než drevoobrábací stroj, aby bolo zaistené odsávanie ihneď pri začiatku práce. Ak hrozí nebezpečenstvo nasatia väčších tvrdých častíc (hrče,...), umiestnite pred odsávač vhodnú nádobu, v ktorej sa tieto častice zachytia. Hrozí nebezpečenstvo poškodenia lopatiek ventilátora.
- Prevádzka bez zaistenia vriec je zakázaná. Hrozí nebezpečenstvo úrazu vyletujúcim odpadom.

ÚDRŽBA

- Náradie udržiavajte vždy v čistote. Nečistoty, ktoré vniknú do mechanizmu náradia môžu spôsobiť jeho poškodenie.
- Na čistenie nepoužívajte agresívne čistiace prostriedky a rozpúšťadlá.

POPIS

Najväčší z ponúkaného radu mobilných odsávačov s dostatočným výkonom. Odsávač je určený na odsávanie prachov a pilín od všetkých drevoobrábacích strojov prevažne pre truhlárske prevádzky, kde zaisťuje čisté a bezpečné prostredie bez zbytočného odvetrávania tepla.

Konštrukčne ide o mobilné zariadenie. Jeho nízko položené ťažisko garantuje dobrú stabilitu odsávača. Nepredpokladá sa zapojenie do centrálnych odsávacích systémov (preto nie sú spracované detailné charakteristiky podtlakov, rýchlosti prúdenia vzduchu atď.). Spojenie ventilátora a filtrov je vykonané kovovým potrubím so zosilnenou vnútornou hranou v mieste delenia prúdu vzduchu.

Filtračné stĺpy sú konštruované tak, aby odsatý materiál bol vzduchom roztáčaný pozdĺž steny filtra a smerovaný do dolných vakov, ktoré sú štandardne dodávané textilné, ale je možné ich zameniť za iný vhodný materiál (papierové vrece) pre ľahší odvoz odpadu.

KH-6233 garantuje dostatočný výkon pre udržanie čistoty na pracovisku.

Súčasťou dodávky je roztrójka, ktorá štandardný nasávací otvor ventilátora (150 mm) môže redukovať pre 3 hadice Ø 100 mm (2 otvory je možné zakryť zásepkou).

Pre zvýšenie životnosti je spojenie ventilátora a filtrov vykonané kovovým potrubím so zosilnenou vnútornou hranou v mieste delenia prúdu vzduchu.

POZOR: Ak nie je tento stroj dodaný s elektrickou vidlicou, pred začatím prác nechajte kvalifikovaným elektrikárom nainštalovať na káblovom zakončení zástrčku zodpovedajúcu vašej zásuvke.

TECHNICKÉ DÁTA

Napätie	~ 400 V/50 Hz
Príkion	2 200 W
Prúd	3,8 A
Menovité otáčky naprázdno	2 950 min. ⁻¹
Priemer rotora ventilátora	Ø 305 mm
Materiál kolesa ventilátorov	oceľový plech
Priemer vstupného hrdla	Ø 150 / 3 x 100 mm
Priemer rámu filtrov	Ø 495 mm
Filtračná plocha	5,6 m ²
Objem odpadových vakov	300 l
Rozmer odsávača	1 450 x 560 x 1 950 mm
Rozmer obalu	1 170 x 560 x 570 mm
Hmotnosť brutto	64 kg
Hmotnosť netto	59 kg


Správnosť textu, grafov a údajov sa viaže na čas tlače. V záujmu neustáleho zlepšovania našich výrobkov môže dôjsť k zmene technických údajov bez predchádzajúceho upozornenia.

BEZPEČNOSTNÉ OPATRENIA

- Zariadenie môže obsluhovať len osoba staršia ako 18 rokov, riadne spôsobilá, poučená a preškolená zo zásad bezpečnosti a ochrany zdravia pri práci.
- Obsluha musí mať súhlas lekára na vykonávanie činností na tomto zariadení.

Pracovisko odporúčame vybaviť tabuľkami so zásadami bezpečnej práce:

Význam samolepiacich značiek s bezpečnostnými symbolmi:

	Nehas vodou ani penovými prístrojmi		Pozor elektrické zariadenie
	Zákaz vstupu s otvoreným ohňom		Škodlivé alebo dráždivé látky
	Zákaz fajčenia		Pred použitím si prečítaj návod
	Nepoužívať vo vlhku		Nebezpečenstvo oddelenia prstov
	Používaj ochranu dýchacích ciest		Používaj ochrannú obuv
	Používaj ochranu zraku		

Samolepiace značky umiestnite na plochách zariadenia, ktoré sú za každých okolností viditeľné pre obsluhu stroja pred uvedením do chodu aj počas neho.

Všeobecné

- Igelitové vrečky použité ako obaly môžu byť nebezpečné pre deti a zvieratá.
- Oboznámte sa s týmto zariadením, jeho ovládaním, prevádzkou, prvkami tohto zariadenia a možnými rizikami spojenými s jeho nesprávnym používaním.
- Zaistite, aby používateľ zariadenia bol starostlivo oboznámený s ovládaním, prevádzkou, prvkami tohto zariadenia a možnými nebezpečenstvami, plynúcimi z jeho používania.
- Dbajte vždy na bezpečnostné inštrukcie uvedené na štítkoch. Tieto štítky neodstraňujte, ani nepoškodzujte. V prípade poškodenia alebo nečitateľnosti štítku kontaktujte dodávateľa.
- Udržiavajte pracovisko v poriadku a čistote. Neporiadok v pracovnom priestore môže spôsobiť nehodu.
- Nikdy nepracujte v stiesnených alebo zle osvetlených priestoroch. Vždy skontrolujte, či je podlaha stabilná a či je dobrý prístup k práci. Vždy udržiavajte stabilný postoj.
- Neustále sledujte postup práce a používajte všetky zmysly. Nepokračujte v práci ak sa na ňu nemôžete plne sústrediť.
- O svoje náradie sa starajte a udržiavajte ho čisté.
- Rukoväte a ovládacie prvky udržiavajte suché a bez stôp olejov a tukov.
- Zabráňte prístupu zvierat, detí a nepovolaných osôb.
- Nestrkajte nohy alebo ruky do pracovného priestoru.
- Nikdy neponechávajte zariadenie za prevádzky bez dozoru.
- Nepoužívajte zariadenie na iný účel, než na ktorý je určené.
- Pri práci používajte osobné ochranné pracovné prostriedky (napr. okuliare, chrániče sluchu, respirátor, bezpečnostnú obuv a pod.).
- Neprepínajte sa, používajte vždy obe ruky.
- So zariadením nepracujte pod vplyvom alkoholu a omamných látok.
- Ak trpíte závratmi, oslabením alebo mdlobami, so zariadením nepracujte.
- Akékoľvek úpravy zariadenia nie sú povolené. NEPOUŽÍVAJTE v prípade, že zistíte ohnutie, prasklinu alebo iné poškodenie.
- Nikdy nevykonávajte údržbu zariadenia za prevádzky.

Ak sa rozhodnete pre odsávanie použiť namiesto jedinej hadice s Ø 150 mm súčasne až 3 hadice s Ø 100 mm, inštalujte na otvor nasávania roztrojku (G).



Teraz by váš odsávač mal vyzeráť zhruba takto a je pripravený na použitie. Pred pripojením do el. siete skontrolujte či je zásuvka riadne uzemnená a istič vykazuje príslušnú prúdovú hodnotu.





V tomto štádiu montáže sú rámy filtrov spojené s potrubím rozvodu a ventilátorom.

Pod rámy filtrov (C) inštalujte podpery (F). Najprv ich priskrutkujte k základňovej doske a v ďalšom kroku ich priskrutkujte na rámy filtrov. Súčasne inštalujte závesy horného filtra (E).



Na rámy filtrov nasadíte a upevníte filtračné a odpadové vaky (H). Horné filtračné vaky potom zaveste na závesy horného filtra.



- Ak sa objaví neobvyklý zvuk alebo iný neobvyklý jav, okamžite stroj zastavte a prerušte prácu.
- Kľúče a skrutkovače vždy po použití odstráňte zo stroja.
- Pred použitím stroja skontrolujte, či sú pevne dotiahnuté všetky skrutky.
- Zaistite správnu údržbu stroja. Pred použitím skontrolujte, či na stroji nedošlo k poškodeniu.
- Pri údržbe a oprave používajte iba originálne náhradné diely.
- Použitie prídavných zariadení alebo príslušenstva neodporúčaných dodávateľom môže viesť k zraneniam.
- Na konkrétnu prácu zvolte vhodné zariadenie. Nesnažte sa preťažovať prístroje či príslušenstvo s malým výkonom a používať ich na prácu, ktorá vyžaduje väčšie strojné zariadenie.
- Zariadenie nepreťažujte. Prácu odmeriavajte tak, aby mohlo bez námahy pracovať optimálnou rýchlosťou. Na poškodenie spôsobené preťažením sa nevzťahuje záruka.
- Chráňte zariadenie pred nadmernou teplotou a slnečným žiarením.
- Zariadenie nie je určené na prácu pod vodou ani vo vlhkom prostredí.
- Ak zariadenie dlhší čas nepoužívate, uložte ho na suchom uzamknutom mieste mimo dosahu detí.
- Pred spustením náradia skontrolujte či všetky bezpečnostné prvky pracujú hladko a účinne. Presvedčte sa, či všetky pohyblivé diely sú v dobrom stave.
- Skontrolujte, či nie sú niektoré diely prasknuté alebo zadreté, presvedčte sa, že všetky diely sú správne nasadené. Kontrolujte aj všetky ďalšie podmienky, ktoré môžu ovplyvniť funkciu náradia.
- Ak nie je uvedené inak v tomto návode, je poškodené diely a bezpečnostné prvky nutné opraviť alebo vymeniť.

⚠ Zostavy

- Nepoužívajte zariadenie, kým nie je kompletne zostavené podľa pokynov manuálu.

⚡ Elektrické zariadenie

- Pri používaní elektrického náradia je vždy potrebné dodržiavať základné bezpečnostné opatrenia vrátane nasledujúcich za účelom obmedzenia rizika vzniku požiaru, úrazu elektrickým prúdom a zranenia osôb. Pred uvedením tohto výrobku do činnosti si tieto pokyny prečítajte a zapamätajte.
- Ubezpečte sa, že je zástrčka zapojená do správnej istenej zásuvky. Napätie siete musí byť zhodné s napätím uvedeným na štítku, aby nedošlo k prehriatiu a spáleniu motora alebo naopak k jeho nedostatočnému výkonu.
- Pred zapojením do siete sa presvedčte, že je vypínač v polohe OFF (vypnuté). Ak zariadenie nemá hlavný vypínač, slúži miesto neho vidlica. Po skončení práce vyťahujte vidlicu sieťového prívodu zo zásuvky.
- Elektrické prístroje nikdy neprenášajte za kábel. Kábel nepoužívajte na vytiahnutie zástrčky zo zásuvky.
- Chráňte prívodný kábel pred vysokými teplotami, olejom, rozpúšťadlami a ostrými hranami.
- Pravidelne kontrolujte kábel a v prípade poškodenia ho nechajte opraviť u odborníka. Pravidelne kontrolujte predlžovacie káble a v prípade poškodenia ich vymeňte.
- V prípade potreby používajte vždy kvalitný úplne odvinutý predlžovací kábel zodpovedajúci výkonom. Pravidelne ho kontrolujte na poškodenie. Chybný kábel je nutné vymeniť alebo opraviť.
- Pred začatím údržby, montáže, výmeny dielov či podobnej činnosti, vypnite hlavný vypínač a vyťahujte zástrčku zo zásuvky.
- Dajte pozor, aby nedošlo k samovoľnému spusteniu zariadenia. Prsty nemajte v blízkosti spúšťacieho mechanizmu, kým to nie je bezpodmienečne nutné.
- Ak má byť zariadenie nainštalované k pracovnému stolu, po dokončení montáže uvoľnite poistné tlačidlo.
- Stroj neprevádzkujte vo výbušnom prostredí (pri lakovaní, pri práci s kvapalnými horľavinami atď.)
- Nepoužívajte ho vo vlhkom prostredí, alebo ak je zariadenie mokré. Elektrická výzbroj je konštruovaná na použitie v normálnom prostredí s teplotami +5 až +40 °C, s relatívnou vlhkosťou neprekračujúcou 50 % pri teplote +40 °C.
- Elektrické zariadenia podliehajú pravidelným revíziám v stanovených lehotách.

⚠ Odsávače

- Pri práci používajte vždy bezpečnostné okuliare s bočnými krytmi. Dioptrické okuliare túto požiadavku nespĺňajú.
- Používajte respirátor. Prach z niektorých driev môže mať karcinogénne účinky.

- Noste pracovnú protišmykovú obuv.
- Nepribližujte hadicu pripojenú na nasávanie, ani výfuk k citlivým častiam tela (oči, uši, ústa).
- Nepoužívajte na odsatie oleja, vody, hrubých nečistôt (úlomky muriva, kovové predmety, veľké hrče, oceľové špony). Hrozí nebezpečenstvo poškodenia lopatiek ventilátora a filtračných vriec.
- Nezapínajte odsávač, ak nie je pripojená odsávací hadica.
- Zariadenie nie je určené na vysávanie horľavých alebo výbušných látok a látok ohrozujúcich zdravie.
- Neodsávajte horľavý prach (prach z uhlia, prach vzniknutý pri brúsení kovov, plastov...), toxické materiály, žeravé predmety...
- Neprevádzkujte v prostredí s horľavými parami a plynmi.
- Zariadenie nesmie byť použité na odsávanie vody z nádob, potrubí, WC atď.
- Zariadenie nesmie byť čistené ponorením do vody alebo umývané tlakovou vodou.
- Nepoužívajte prívodný kábel na premiestňovanie vysávača na iné pracovné miesto.
- Ak zistíte, že počas prevádzky dochádza k nadmernému ohrevu prívodného kábla, vypnite odsávač, vytiahnite prívodný kábel zo zásuvky a zaistite kontrolu alebo výmenu kábla odborne spôsobilou osobou.
- Na odsávač nikdy nestúpajte!

⚠ Protipožiarne pokyny

- Nepracujte v blízkosti horľavých látok
- Odsávač nesmie byť v blízkosti zdrojov tepla.
- Pri práci nefajčíte a nemanipulujte s otvoreným ohňom.

MONTÁŽ

- Než vyhodíte obal od prístroja, skontrolujte, či v ňom nezostali nejaké súčiastky. Ak áno, vyhľadajte si diel v zozname dielov alebo na schéme zostavenia a príslušný diel nainštalujte.

Rozbalenie odsávača a kontrola kompletnosti

Po rozbalení kartónu s odsávačom prosíme skontrolujte, či dodávka obsahuje uvedené diely a či nie sú poškodené.

- A** potrubie rozvodu
- B** sústrojenstvo motora a ventilátora
- C** rámy filtra (2 ks)
- D** základňová doska
- E** záves horného vaku (2 ks)
- F** stojan filtra (2 ks)
- G** roztrojka nasávania
- H** filtračné vaky (4 ks)
- I** tesnenie výfuku (3 ks)
- J** pojazďové koliesá
- K** spojovací materiál

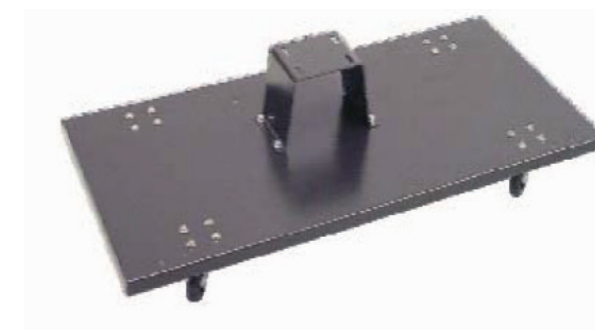


Zostavenie odsávača

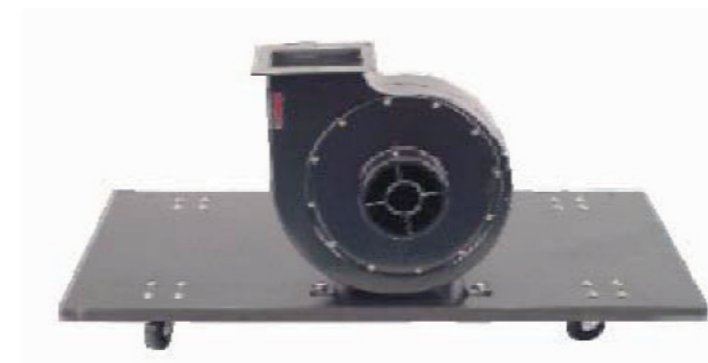
Montáž odsávača začneme priskrutkovaním pojazďových koliesok (J) na spodnú časť základňovej dosky (D). Pre zaistenie voľného otáčania kolies použite kratšie skrutky.



Stojan motora (M) priskrutkujte na hornú časť základňovej dosky (D)



Na stojan motora (M) a hornú časť základňovej dosky priskrutkujte sústrojenstvo motora a ventilátora (B) a na výstup ventilátora vložte tesnenie (I).



Na výstup ventilátora namontujte cez tesnenie potrubie rozvodu (A) a k nemu následne opäť cez tesnenie pri-montujte z oboch strán rámy filtrov (C).

