

## KONTAKT

unitechic.cz s.r.o  
Reklamační a servisní oddělení  
Areál bývalého cukrovaru  
Hlavní 29 (hala č. 3 uni-max)  
277 45 Úžice

Tel. reklamačního odd. +421 850 001 002  
+420 266 190 156  
+420 266 190 111

Fax +420 266 190 100

www.uni-max.sk

E-Mail: reklamace1@khnet.cz  
obchod@khnet.cz

# uni-max

## NÁVOD NA OBSLUHU PREKLAD PŔVODNÉHO NÁVODU

### VŘTAČKA STOLOVÁ RDP - 16



## RDP16

## ZÁZNAM O VYKONANEJ OPRAVE A ÚDRŽBE

Záznamy o opravách a údržbe:

DÁTUM	ZÁZNAM O VYKONANEJ OPRAVE A ÚDRŽBE	ODBORNÁ PRÍPRAVA

Vážený zákazník, ďakujeme vám za kúpu zariadenia UNI-MAX.

Naša spoločnosť je pripravená poskytnúť Vám svoje služby - skôr ako výrobok zakúpите, počas nákupu aj po zakúpení. V prípade že budete potrebovať poradiť, alebo niečo navrhnúť či odporučiť, kontaktujte naše obchodné miesto. Budeme sa snažiť Váš návrh zvážiť a reagovať v rámci možností.

**Prvé použitie zariadenia je v zmysle tohoto návodu právnym krokom, ktorý užívateľ sám slobodne potvrdí, že tento návod riadne preštudoval, porozumel jeho obsahu a zoznámil sa so všetkými rizikami.**

**POZOR! Nepokúšajte sa uviesť (prípadne používať) zariadenie do chodu skôr, než sa zoznámite s celým návodom na obsluhu. Návod uschovajte na ďalšie použitie.**

**Venujte pozornosť hlavne pokynom týkajúcim sa bezpečnosti práce. Nedodržanie alebo nepresné vykonávanie týchto pokynov Vám alebo iným osobám môže spôsobiť úraz, prípadne by mohlo dôjsť k poškodeniu zariadenia alebo spracovávaného materiálu.**

**Dodržiujte hlavne bezpečnostné pokyny, ktoré sú uvedené na štítkoch tohoto zariadenia. Tieto štítky neodstraňujte ani nepoškodzuje.**

Na zjednodušenie prípadnej komunikácie si opíšte číslo faktúry alebo dokladu o zakúpení.

### POPIS

Vrtačka je určená pre dielenské použitie na vrtanie do kovov a dreva. Je vybavená možnosťou radiálneho posunu vretena a jeho sklopením v uhle 45° - 90°.

**Počet pracovných miest: 1**

**POZOR: Ak nie je tento stroj dodaný s elektrickou vidlicou, nechajte pred začatím prác kvalifikovaným elektrikárom nainštalovať na káblvom zakončení zástrčku zodpovedajúcu Vašej zásuvke.**

### TECHNICKÉ DÁTA

Napätie . . . . .	~ 400 V/50 Hz
Príkion . .□	550 W
Menovité otáčky na prázdno . . . . .	460, 735, 1270, 2075, 2890 . min. <sup>-1</sup>
Počet rýchlostí	5
Skľučovadlo . . . . .	Ø 3 - 16 mm
Kužel vretena . . . . .	2 Mk
Nastavenie uhlov . . . . .	+ 90° - 45°
Posuv vretena . . . . .	80 mm
Rozmer základne . . . . .	240 x 410 mm
Výška. □	1630 mm
Priemer stípa . . . . .	Ø 70 mm
Hmotnosť brutto . . . . .	65 kg

Správnosť textu, grafov a údajov sa viaže na čas tlače. V záujmu neustáleho zlepšovania našich výrobkov môže dôjsť k zmene technických údajov bez predchádzajúceho upozornenia.

## ZÁZNAM O VÝSLEDKU REVÍZIE

Počas používania je prevádzkovateľ povinný vykonávať skúšky a revízie elektrického zariadenia podľa platných predpisov. Záznam o vykonaní:

DÁTUM	ZÁZNAM O VÝSLEDKU REVÍZIE	REVIZNÝ TECHNIK Č. / PODPIS

## BEZPEČNOSTNÉ OPATRENIA

- Zariadenie môže obsluhovať len osoba staršia ako 18 rokov, riadne spôsobilá, poučená a preškolená zo zásad bezpečnosti a ochrany zdravia pri práci.
- Obsluha musí mať súhlas lekára na vykonávanie činností na tomto zariadení.

Pracovisko odporúčame vybaviť tabuľkami so zásadami bezpečnej práce:

- "Predchádzaj najčastejším úrazom" - VRTAČKY

"Význam samolepiacich značiek s bezpečnostnými symbolmi:



Nehas vodou ani penovými prístrojmi



Pozor elektrické zariadenie



Pred uvedením do chodu uzatvoriť ochranný kryt



Používaj ochranné rukavice



Používaj ochranný tvárový štít



Nebezpečenstvo oddelenia prstov



Pred použitím si prečítaj návod



Používaj ochrannú obuv



Používaj ochranný oblek

**Samolepiace značky umiestnite na plochách zariadenia, ktoré sú za každých okolností viditeľné pre obsluhu stroja pred uvedením do chodu aj počas neho.**



### Všeobecné

- Igelitové vrecká použité ako obaly môžu byť nebezpečné pre deti a zvieratá.
- Oboznámte sa s týmto zariadením, jeho ovládaním, prevádzkou, prvkami tohto zariadenia a možnými rizikami spojenými s jeho nesprávnym používaním.
- Zaistite, aby používateľ zariadenia bol dôkladne oboznámený s ovládaním, prevádzkou, prvkami tohto zariadenia a možnými nebezpečenstvami, plynúcimi z jeho používania.
- Dbajte vždy na bezpečnostné inštrukcie uvedené na štítkoch. Tieto štítky neodstraňujte, ani nepoškodzujte. V prípade poškodenia alebo nečitateľnosti štítku kontaktujte dodávateľa.
- Udržiavajte pracovisko v poriadku a čistote. Neporiadok v pracovnom priestore môže spôsobiť nehodu.
- Nikdy nepracujte v stiesnených alebo zle osvetlených priestoroch. Vždy skontrolujte, či je podlaha stabilná a či je dobrý prístup k práci. Vždy udržiavajte stabilný postoj.
- Neustále sledujte postup práce a používajte všetky zmysly. Nepokračujte v práci ak sa na ňu nemôžete úplne sústrediť.
- O svoje náradie sa starajte a udržiavajte ho čisté.
- Rukoväte a ovládacie prvky udržiavajte suché a bez stôp olejov a tukov.
- Zabráňte prístupu zvierat, detí a nepovolných osôb.
- Nestrkajte nohy alebo ruky do pracovného priestoru.
- Nikdy neponechávajte zariadenie za prevádzky bez dozoru.
- Nepoužívajte zariadenie na iný účel, než na ktorý je určené.
- Pri práci používajte osobné ochranné pracovné prostriedky (napr. okuliare, chrániče sluchu, respirátor, bezpečnostnú obuv a pod.).

- Neprepínajte sa, používajte vždy obe ruky.
- So zariadením nepracujte pod vplyvom alkoholu a omamných látok.
- Ak trpíte závratmi, oslabením alebo mdlobami, so zariadením nepracujte.
- Akékoľvek úpravy zariadenia nie sú povolené. NEPOUŽÍVAJTE v prípade, že zistíte ohnutie, prasklinu alebo iné poškodenie.
- Nikdy nevykonávajte údržbu zariadenia za prevádzky.
- Ak sa objaví neobvyklý zvuk alebo iný neobvyklý jav, okamžite stroj zastavte a prerušte prácu.
- Kľúče a skrutkovače vždy po použití odstráňte zo stroja.
- Pred použitím stroja skontrolujte, či sú pevne dotiahnuté všetky skrutky.
- Zaistite správnu údržbu stroja. Pred použitím skontrolujte, či na stroji nedošlo k poškodeniu.
- Pri údržbe a oprave používajte iba originálne náhradné diely.
- Použitie prídavných zariadení alebo príslušenstva neodporúčaných dodávateľom môže viesť k zraneniam.
- Na konkrétnu prácu zvolte vhodné zariadenie. Nesnažte sa preťažovať prístroje či príslušenstvo s malým výkonom a používať ho na prácu, ktorá vyžaduje väčšie strojné zariadenie.
- Zariadenie nepreťažujte. Prácu odmeriavajte tak, aby mohlo bez námahy pracovať optimálnou rýchlosťou. Na poškodenie spôsobené preťažením sa nevzťahuje záruka.
- Chráňte zariadenie pred nadmernou teplotou a slnečným žiarením.
- Zariadenie nie je určené na prácu pod vodou ani vo vlhkom prostredí.
- Ak zariadenie dlhší čas nepoužívate, uložte ho na suchom uzamknutom mieste mimo dosahu detí.
- Pred spustením náradia skontrolujte či všetky bezpečnostné prvky pracujú hladko a účinne. Presvedčte sa, či všetky pohyblivé diely sú v dobrom stave.
- Skontrolujte, či nie sú niektoré diely prasknuté alebo zadreté, presvedčte sa, že všetky diely sú správne nasadené. Kontrolujte aj všetky ďalšie podmienky, ktoré môžu ovplyvniť funkciu náradia.
- Ak nie je uvedené inak v tomto návode, je poškodené diely a bezpečnostné prvky nutné opraviť alebo vymeniť.



### Zostavy

- Nepoužívajte zariadenie, kým nie je kompletne zostavené podľa pokynov manuálu alebo rozkreslenia.



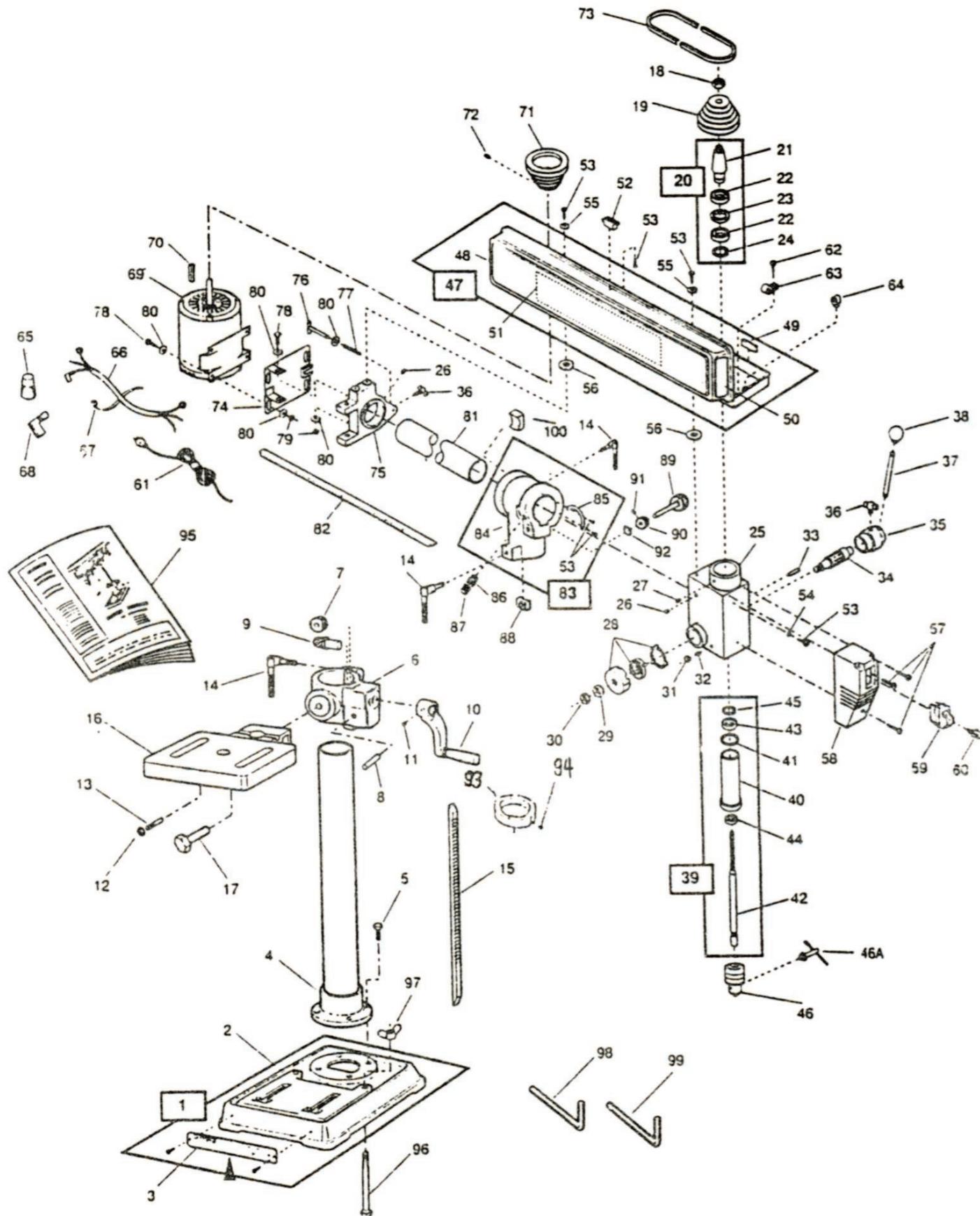
### Elektrické zariadenie

- Pri používaní elektrického náradia je vždy potrebné dodržiavať základné bezpečnostné opatrenia vrátane nasledujúcich za účelom obmedzenia rizika vzniku požiaru, úrazu elektrickým prúdom a zranenia osôb. Pred uvedením tohto výrobku do činnosti si tieto pokyny prečítajte a zapamätajte.
- Ubezpečte sa, že je zástrčka zapojená do správnej istenej zásuvky. Napätie siete musí byť zhodné s napätím uvedeným na štítku, aby nedošlo k prehriatiu a spáleniu motora alebo naopak k jeho nedostatočnému výkonu.
- Pred zapojením do siete sa presvedčte, že je vypínač v polohe OFF (vypnuté). Ak zariadenie nemá hlavný vypínač, slúži miesto neho vidlica. Po skončení práce vyťahnite vidlicu sieťového prívodu zo zásuvky.
- Elektrické prístroje nikdy neprenášajte za kábel. Kábel nepoužívajte na vytiahnutie zástrčky zo zásuvky.
- Chráňte prívodný kábel pred vysokými teplotami, olejom, rozpúšťadlami a ostrými hranami.
- Pravidelne kontrolujte kábel a v prípade poškodenia ho nechajte opraviť u odborníka. Pravidelne kontrolujte predlžovacie káble a v prípade poškodenia ich vymeňte.
- V prípade potreby používajte vždy kvalitný úplne odvinutý predlžovací kábel zodpovedajúci výkonom. Pravidelne ho kontrolujte na poškodenie. Chybný kábel je nutné vymeniť alebo opraviť.
- Pred začatím údržby, montáže, výmeny dielov či podobnej činnosti, vypnite hlavný vypínač a vyťahnite zástrčku zo zásuvky.
- Dajte pozor, aby nedošlo k samovoľnému spusteniu zariadenia. Prsty nemajte v blízkosti spúšťacieho mechanizmu, kým to nie je bezpodmienečne nutné.
- Ak má byť zariadenie nainštalované k pracovnému stolu, po dokončení montáže uvoľnite poistné tlačidlo.

## ZOZNAM DIELOV

Pozícia	Názov	Kusov	Pozícia	Názov	Kusov
1	Začiatok zostavy	1	51	Štítok	1
2	Základňa	1	52	Držiak krytu remenice	1
3	Štítok	1	53	Skrutka	8
4	Oporný stĺp	1	54	Hviezdicová podložka	1
5	Skrutka	4	55	Podložka	4
6	Teleso držiaka stola	1	56	Podložka	4
7	Ozub. koleso	1	57	Skrutka	3
8	Hriadel'	1	58	Skrinka spínača	1
9	Šnek	1	59	Spínač	1
10	Kľuka	1	60	Tlačidlo	1
11	Kolík	11	61	Pripájací kábel s vidlicou	1
12	Matica	1	62	Skrutka	3
13	Závitový čap	1	63	Káblový držiak	3
14	Aretačná kľučka posuvu stĺpa	2	64	Káblová priechodka	2
15	Ozubený hrebeň	1	65	Priechodka	1
16	Stôl	1	66	Káblový zväzok	1
17	Skrutka	1	67	Kábel	2
18	Matica	1	68	Gumový kryt	1
19	Hnaná remenica	1	69	Elektromotor	1
20	Zostava hriadeľa	1	70	Štvorhranný kľúč	1
21	Hriadel' remenice	1	71	Hnacia remenica	1
22	Guľkové ložisko	2	72	Poistovacia skrutka	1
23	Vymedzovacia podložka	1	73	Klinový remeň	1
24	Podložka ložiska	1	74	Konzola motora	1
25	Skriňa posuvu vretena	1	75	Zadná opora	1
26	Zaisťovacia skrutka	4	76	Aretačný kolík	1
27	Uzatváracia hlavica	1	77	Kolík	1
28	Pružina s krytom a maticou	1	78	Skrutka	6
29	Matica	1	79	Matica	6
30	Matica	1	80	Pružina	13
31	Matica	1	81	Vodiaca tyč	1
32	Závrtná skrutka	1	82	Horizontálny ozubený hrebeň	1
33	Poistka	1	83	Zostava strednej opory stĺpa	1
34	Priečny hriadel'	1	84	Teleso strednej opory stĺpa	1
35	Hlavica posuvu hriadeľa	1	85	Uhlová stupnica	1
36	Poistovacia skrutka s krídlovkou	2	86	Matica	1
37	Tyč posuvu hriadeľa	3	87	Aretačný kolík	1
38	Koncovka hriadeľa	3	88	Aretačná koncovka	1
39	Zostava telesa hriadeľa	1	89	Pohybové koleso	1
40	Dutý hriadel'	1	90	Ozubené koliesko	1
41	Podložka	1	91	Kolík	1
42	Hriadel'	1	92	Poistovacia podložka	1
43	Guľkové ložisko	1	93	Kružok ozub. hrebeňa	1
44	Guľkové ložisko	1	94	Skrutka	1
45	Tesnenie	1	95	Návod	1
46	Skľučovadlo	1	96	Skrutka	2
46a	Kľuka skľučovadla	1	97	Krídlová matica	2
47	Zostava krytu remenice	1	98	Kľúč	1
48	Kryt remenice	1	99	Kľúč	1
49	Základňa krytu remenice	2	100	Opora hriadeľa	1
50	Kryt remenice	1			

## ROZKRESLENIE DIELOV



- Stroj neprevádzkujte vo výbušnom prostredí (pri lakovaní, pri práci s kvapalnými horľavinami atď.)
- Nepoužívajte ho vo vlhkom prostredí, alebo ak je zariadenie mokré. Elektrická výbroj je konštruovaná na použitie v normálnom prostredí s teplotami +5 až +40 °C, s relatívnou vlhkosťou neprekračujúcou 50 % pri teplote +40 °C.
- Elektrické zariadenia podliehajú pravidelným revíziám v stanovených lehotách.

### ⚠ Rotačné nástroje

- Vždy majte na sebe vhodný odev (Např. nenoste voľné časti odevov, kravaty či šperky, dlhé vlasy zväzujte dozadu, chráňte si nohy a nenoste obnosenú obuv. Rukávy košiel si zapnite alebo vyhrňte). Nebezpečenstvo zachytenia a namotania rotujúcimi časťami.
- Neodstraňujte ochranné kryty a dbajte, aby bola vždy dosiahnutá maximálna ochrana obsluhy.
- Počas práce sa vyvarujte kontaktu s pohybujúcimi sa dielmi. Udržujte ruky mimo dosah rotujúcich dielov.

### ⚠ Vrtanie

- Obrábaný materiál vždy bezpečne zaistite na pracovnej ploche alebo vo zveráku. Nepokúšajte sa obrábaný materiál držať pri obrábaní rukami.
- Nesnažte sa dosiahnuť príliš ďaleko. Zaujmite pevnú pozíciu na oboch nohách, dostatočne bezpečnú aj pri prípadnom spätnom ráze.
- Nástroje udržiavajte čisté a ostré.
- Dodržiavajte predpisy pre údržbu a pokyny pre výmenu nástrojov.
- Uistite sa, že spracovávaný kus je v súlade s technickými parametrami zariadenia a je bezpečne uchytený.
- Pri uvoľňovaní predmetu postupujte s najvyššou opatrnosťou.
- Pred spustením skontrolujte či nastavené otáčky a smer otáčania zodpovedajú použitému nástroju.

## MONTÁŽ

Pri montáži sa orientujte podľa rozkreslenie stroja, pozrite kapitolu Rozkreslenie dielov.

1. Otvorte debnu, vyťahnite základňu (1), vrtací stôl (16) a stĺp (4), postavte ich na pracovný stôl, priskrutkujte stĺp k základni.
2. Nasadte stôl (16)
3. Vyberte skriňu posuvu vretena (č. 25) a prichyťte ku stĺpu (4).
4. Kľúčom dotiahnite skrutky (5)
5. Pripevnite kryt remenice (48) s manipulačným gombíkom (26) k hlave ložiska (25).
6. Po zostavení vyčistite technickým benzínom protikorózný olejový náter od výrobcu a potrite mazacím olejom.
7. Vrtáčku umiestnite na rovnú, pevnú podlahu alebo povrch.
8. Dbajte na to, aby sa vrtáčka nenatrasala po zapnutí motora (ON).
9. Skontrolujte, aby sa konzola stola pohybovala plynulo hore a dole.
10. Skontrolujte, aby sa os hriadeľa pohybovala plynulo.

## OBSLUHA

### Prevádzkové pokyny

Nasledujúce pokyny sú potrebné najmä pre menej skúsených používateľov vrtáčky. Pred vlastným pracovným úkonom si vyskúšajte pracovný postup na kúsku odpadového materiálu.

- A. **Správne vrtacie rýchlosti:** Medzi faktory ovplyvňujúce výber najvhodnejšej vrtacej rýchlosti patrí druh vrtaného materiálu, veľkosť otvoru, druh vrtáka alebo iného nástroja a požadovaná kvalita. Čím menší je vrták, tým vyššie otáčky sú vyžadované. Pri vrtaní do mäkkých materiálov by mala byť rýchlosť vyššia než pri tvrdých materiáloch.
- B. **Vrtanie kovov:** Používajte svorky na prichytenie spracovávaného predmetu, nemal by byť nikdy držaný holou rukou. Okraje vrtáka sa môžu zahryznúť do predmetu kedykoľvek, zvlášť potom keď sa dostanú až na koniec. Ak predmet vykĺzne používateľovi z rúk, môže dôjsť k jeho zraneniu. Vrtáčka môže byť poškodená, keď predmet narazí do jej stĺpa. Predmet musí byť riadne prichytený, akákoľvek výchylka, skrútenie alebo pohyb môže mať za následok nielen nerovný otvor ale tiež prispievajú k väčšiemu opotrebeniu vrtáka. Ploché predmety položte na drevenú základňu a upnite pevne k stolu, zabráňte jeho otáčaniu. Predmety nepravidelného tvaru musia byť bezpečne zapreté a upnuté.
- C. **Vrtanie dreva:** Napriek tomu, že je vrtáčka určená predovšetkým na vrtanie kovov, môže byť použitá aj na drevo, v takom prípade je odporúčané používať vrtáky na drevo. Vrtajú otvory s kolmým dnom otvoru. Nepoužívajte ručné vrtáky so špičkou. Vo vyšších rýchlostiach strojného vrtania zachádzajú do dreva veľmi rýchlo, zdvíhajú spracovávané predmety a roztáčajú ich.

#### Prevádzka

1. Otvorte kryt remenice a uvoľnite ľavú a pravú postrannú páčku vačkového hriadeľa, potom zatiahnite páku remenice späť, kým remenica nie je správne napnutá.
2. Rýchlosť otáčania hriadeľa je možné meniť s odvolaním na tabuľku, ktorá je pripevnená vnútri krytu remenice, potom môžete tlakom na páku remenice nastaviť správne napnutie remeňa a dať späť obe páky vačkového hriadeľa.
3. Zapnite do zásuvky, stlačte spínač (ON) a hriadeľ sa začne otáčať v smere hodinových ručičiek.
4. Spracovávaný predmet pevne prichyťte k pracovnému stolu, aby ste zabránili zraneniu a dosiahli presnosť pri práci.
5. Po zapojení do el. siete a stlačení spínača ON sa začne hriadeľ otáčať.
6. Pri vrtaní pridržujte držiak po pravej strane čelného rámu a tlačte ho dole.

## ÚDRŽBA

- Nástroje udržiavajte vždy v čistote. Nečistoty, ktoré vniknú do mechanizmu nástroja môžu spôsobiť jeho poškodenie.
- Na čistenie nepoužívajte agresívne čistiace prostriedky a rozpúšťadlá.
- Plastové diely odporúčame pretrieť handričkou navlhčenou v mydlovej vode.
- Kovové povrchy ošetríte handrou navlhčenou v petroleji.
- Nepoužívané zariadenie uskladnite nakonzervované na suchom mieste, kde nebude korodovať.
- Všetky údržbové práce je nutné vykonávať iba, keď je zásuvka vytiahnutá zo siete.
- Udržujte teleso ventilátora čisté, aby bolo zaistené riadne chladenie motora.
- Po ukončení práce navijak očistite a kontrolujte namazanie lana.
- Pravidelne kontrolujte dotiahnutie všetkých spojov a konštrukcie pre upevnenie navijaka.
- Pred každým použitím kontrolujte oceľové lano, upevňovacie prvky, či nevykazujú stopy opotrebenia alebo poškodenia.
- Všetky údržbové práce smie vykonávať iba odborný personál.
- Na opravy používajte iba originálne náhradné diely.



**Uhlíky, klinový remeň sú z hľadiska zákonnej záruky na tovar vecou spotrebnou v zmysle zákona.**



**Konkrétny popis pracovnej činnosti a využitia výrobku tu zámerne nie je spomenutý, pretože výrobca / dovozca má zato, že používateľ funkciu výrobku pozná a s jeho činnosťou je oboznámený, pretože v zmysle zákona ide o bežný výrobok. Ak používateľ tieto znalosti neovláda alebo si nimi nie je istý, odporúčame sa obrátiť na Inšpektorát bezpečnosti práce.**

#### Mazanie

Pracovné plochy mechanizmov pravidelne podľa potreby namažte vhodným mazivom.

Gul'kové ložiská dutého hriadeľa a hnacia remenica klinového remeňa sú namazané a zapečatené na celý čas životnosti stroja. Stlačte hriadeľ čo najviac dole a ľahko premažte olejom každé 3 mesiace.

Odstráňte remeň motora a stlačte páku vačky smerom k motoru. Naolejujte ľahko ľavú a pravú posuvnú tyč každé 2 mesiace. Namažte svorku stola, keď sa doťahuje ťažko.

## LIKVIDÁCIA

Po skončení životnosti výrobku je nutné pri likvidácii vzniknutého odpadu postupovať v súlade s platnou legislatívou. Výrobok sa skladá z kovových a plastových častí, ktoré sú po roztriedení samostatne recyklovateľné.

1. Demontovať všetky dielce stroja.
2. Dielce roztriedte podľa tried odpadu (kovy, guma, plasty apod.). Vytriedený materiál odovzdajte na ďalšie využitie.
3. Elektroodpad (použitie elektrické ručné náradie, elektromotory, nabijacie zdroje, elektronika, akumulátory, batérie...).

Vážení zákazníci, z hľadiska zákonných predpisov sa v prípade elektroodpadu jedná o nebezpečný odpad, ktorého likvidácia podlieha zvláštnemu režimu režimu a riadi sa predpismi platnými v krajine použitia. Je zakázané vhadzovať elektroodpad do nádob určených na zber komunálneho odpadu. Je taktiež možné prístroj odovzdať do zberných miest elektroodpadu. Informácie o miestach zberu obdržíte na zastupiteľstve obce alebo na internete.

## UPOZORNENIE

Pokiaľ dôjde k poruche, zašlite prístroj na adresu predajcu, oprava bude vykonaná v čo najkratšom termíne. Stručný popis poruchy skráti jej hľadanie a čas opravy. V záručnej lehote k prístroju priložte záručný list a doklad o kúpe. Taktiež po uplynutí záručnej lehoty sme tu pre vás a prípadné opravy vykonáme za priaznivé ceny.

Aby ste zabránili poškodeniu prístroja pri preprave, bezpečne ho zabaľte alebo použite originálny obal. Za poškodenie pri preprave nenesieme zodpovednosť a pri reklamacii u prepravnej služby záleží na úrovni balenia a zabezpečení proti poškodeniu.

**Pozn.:** Zobrazenie sa môže líšiť od dodaného výrobku, rovnako ako sa môže líšiť rozsah a typ dodaného príslušenstva. Je to dôsledok vývoja avšak takéto varianty nemajú žiadny vplyv na správnu funkciu výrobku.