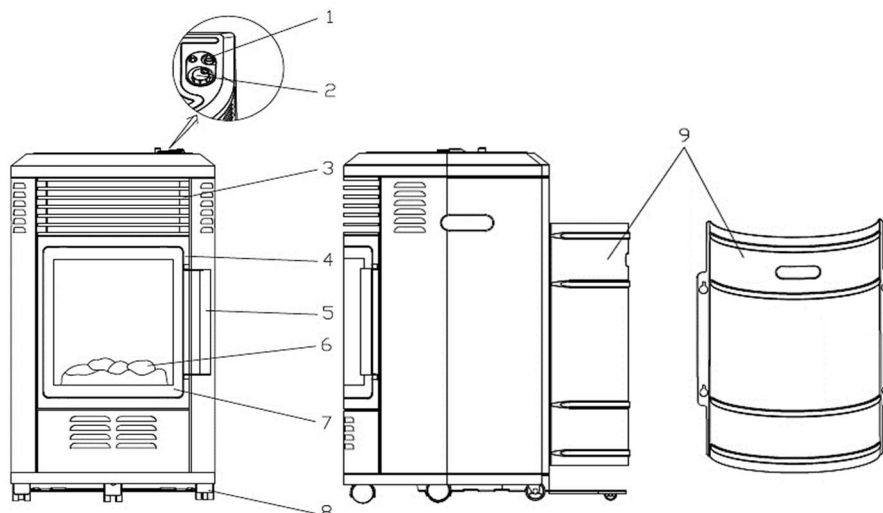


Instrukcja obsługi i konserwacji

Mobilny grzejnik propan-butanowy RELAX Deluxe typ TB20001 (BAILEFU FH-508)

Opis

- 1 - Przycisk włączania zapalniczki piezo
- 2 - Pokrętko obsługi termostatu
- 3 - Otwory wylotowe gorącego powietrza
- 4 - Drzwiczki szklane (osłona ochronna)
- 5 - Rączka drzwiczek
- 6 - Ozdobna imitacja węgla
- 7 - Szyba drzwiczek
- 8 - Kółka
- 9 - Pokrywa butli (tłoczeniem na zewnątrz)



Ważne

- **Należy uważnie przeczytać niniejszą instrukcję obsługi i konserwacji, aby zapoznać się z urządzeniem przed podłączeniem go do butli.**
- Zachować niniejszą instrukcję do późniejszego wglądu!

OSTRZEŻENIE!

- Podczas pracy z urządzeniem należy przestrzegać wskazówek zawartych w niniejszej instrukcji oraz logicznej kolejności poszczególnych kroków!
- Szczególną uwagę należy zwrócić na rozdziały: Warunki pracy nagrzewnicy, Montaż nagrzewnicy, Podłączenie do butli LPG, Zapłon nagrzewnicy, Gaszenie nagrzewnicy, Odłączenie nagrzewnicy i wymiana butli LPG, Kontrola szczelności, Wyciek gazu, Wymagania bezpieczeństwa.



- Nieodświadczony użytkownik może mieć problemy z pierwszym zapaleniem urządzenia grzewczego, dlatego należy dokładnie zapoznać się ze szczegółowym opisem prawidłowej procedury (rozdział: Zapalanie grzejnika na stronie 4).

W tym miejscu podajemy tylko krótką procedurę zapalania grzałki:

- Należy zamknąć szklane drzwiczki.
- Po udanej kontroli szczelności, otworzyć pokrętko zaworu butli, przekręcając je w lewo.
- Przy pokrętkle termostatu w pozycji zapłonu (●), nacisnąć przycisk aktywacji i przytrzymać go przez około 10 sekund, jednocześnie naciskając przycisk zapalniczki piezoelektrycznej i przytrzymując go do momentu zapalenia się płomienia zapalniczki. Przycisk aktywacyjny można zwolnić po ok. 15 s od momentu zapalenia się płomienia.
- Ustawić moc na żadaną wartość, powoli przekręcając pokrętko termostatu do pozycji pomiędzy minimum (1) a maksimum (6).

Uwaga: Przed zapaleniem grzejnika należy wykonać wszystkie zalecane czynności wstępne (np. montaż grzejnika, prawidłowe podłączenie do butli LPG itp.)

Ten produkt nie jest odpowiedni jako główne źródło ciepła do ogrzewania.

Wykorzystanie

Ten produkt nie jest odpowiedni jako główne źródło ciepła do ogrzewania.

- Omawiany propan-butanowy grzejnik mobilny Deluxe typ TB20001 (dalej tylko grzejnik), podczas eksploatacji na gaz, jest przeznaczone do tymczasowego ogrzewania pomieszczenia (w których jest zapewnione wystarczająca wentylacja), np. dacz, obiektów rekreacyjnych, biur, poczekalni itp. lub jako dodatek do istniejącego ogrzewania poza okresem grzewczym (wiosna, jesień).
- Kategoria urządzeń, nadciśnienie przyłączeniowe oraz rodzaj paliwa dla poszczególnych krajów są podane w rozdziale Dane techniczne.
- W Republice Czeskiej obowiązuje, że urządzenie to wykorzystuje się wraz z butlą LPG napełnianą mieszaniną propan-butanu, o zawartości 10 kg lub 5 kg (z ciśnieniem operacyjnym do 1,7 MPa). Próba podłączenia innych rodzajów butli gazowych może być niebezpieczna!
- Grzejnik zostaje przyłączony do 10 kg lub 5 kg butli LPG przy pomocy regulatora oraz węża łączącego o długości ok. 0,5 m.
- Butla jest napełniana letnią (60 % B, 40 % P) lub zimową (40 % B, 60 % P) mieszaniną propan-butanową (LPG ewent. PB), które mogą być oznaczone także jako mieszanina B (oznaczenie wg ADR). Obie mieszaniny są użyteczne, ale mają nieco inne właściwości fizyczne.
- Urządzenia nie można używać lub przebudowywać do wykorzystania z innym rodzajem paliw!
- W sklepach są sprzedawane puste butle LPG, należy je napełnić w sposób wymienny w wyznaczonym punkcie sprzedaży lub u dystrybutora butli. Podczas każdej wymiany butli LPG, należy poprosić o informacje na temat jej bezpiecznego przechowywania i użytkowania!

LPG (Liquefied Petroleum Gas) - skroplony gaz węglowodorowy

termo-bezpiecznik = bezpiecznik płomienia

10 mbar = 1 kPa

Wyposażenie (dla krajów przeznaczenia bezpośredniego z kategorią I_{3B/P(30)}):

- 1 szt. regulator typ NP01008 (stałe ciśnienie robocze 30 mbar, trzpień wyjściowy)
- 1 szt. wąż łączący typ NP01022 (długość ok. 0,5 m)
- 2 szt. opaska zaciskowa do węża typ IM905
- Wszelkie wyposażenie można zamówić u producenta / dystrybutora (MEVA-TEC s.r.o., tel.: +420 416 823 181, 299, www.mevatec.cz) lub u jego partnerów handlowych.
- Dla dalszych krajów bezpośredniego przeznaczenia wyposażenie może się różnić.
- W razie, że urządzenie zostało dostarczone bez wyposażenia, trzeba części niezbędne do przyłączenia do butli gazowej dokupić. Do urządzenia potrzebny jest wąż i regulator ciśnienia paliwa, czy są właściwe, należy sprawdzić u dostawcy paliwa.

Dane techniczne

Kraj bezpośredniego przeznaczenia [Dest.]	Kategoria [Cat.]	Nadciśnienie przyłączeniowe [p]	Rodzaj paliwa [Gas]	Całkowita cieplna moc znamionowa [ΣQ_n]	Zużycie ogólne [M]
CZ, SK, BG	I _{3B/P(30)}	28 ÷ 30 mbar	G30 (propan, butan lub ich mieszaniny)	3,4 kW	247 g/h

Źródło 10 kg lub 5 kg butla LPG

Maks. zewnętrzne wymiary butli przyłączeniowej..... Ø 320 mm, wysokość łącz. regulatora 620 mm

Średnica dyszy Ø 0,90 mm

Wymiary - osłona butli LPG z wytłoczeniem do środka

(szer. x gł. x wys.) 400 x 420 x 745 mm

Nr podwójny roku oznaczenia urządzenia CE 21 (lub inny - patrz tabliczka na urządzeniu)

Ustawienie mocy	Pozycja pokrętki termostatu	Pobór mocy [kW]	Zużycie [g/h]	Wymiary minimalne		
				pomieszczenie mieszkalne [m ³]	dalsze pomieszczenia [m ³]	otwór wentylacyjny [cm ²]
minimum	1	1,9	138	68	34	85
maksimum	6	3,4	247			

Warunki pracy grzejnika

- **Stosować tylko w odpowiednio wietrzonych pomieszczeniach!**
- Grzejnik jest przeznaczony do eksploatacji w przestrzeniach i pomieszczeniach z zalecaną minimalną pojemnością (patrz Dane techniczne), które mają wentylację bezpośrednią (wymianę powietrza z przestrzenią zewnętrzną można zapewnić przez otwarcie okien, drzwi balkonowych itp.). Zapewnić wystarczające i stałe doprowadzenie powietrza. Minimalny otwór wentylacyjny musi odpowiadać wartości podanej w instrukcji (patrz Dane techniczne) i musi być odpowiednio podzielony pomiędzy otwór wentylacyjny górny i dolny.
- Grzejnik podczas pracy zużywa tlen. W niewietrzonych i zamkniętych pomieszczeniach może być poważnie zagrożone życie użytkownika z powodu braku tlenu i zwiększonego stężenia CO!
- Podczas eksploatacji grzejnika trzeba regularnie wietrzyć (minimalnie 1x ÷ 2x za godzinę). Nie stosować grzejnika podczas snu! Urządzenie wyłączyć przed snem.

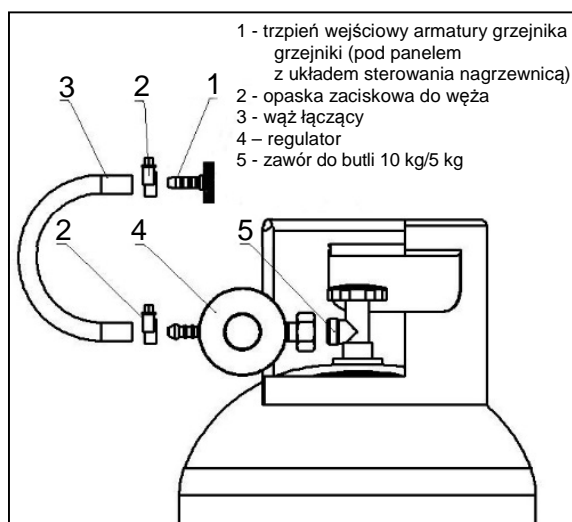
Montaż grzejnika

- Ostrożnie wypakuj ozdobną imitację węgla z dołączonego pudełka.
- Należy otworzyć szklane drzwiczki i włożyć ozdobną imitację węgla w sposób pokazany na rysunku (dolną częścią w kierunku przedniej krawędzi komory spalania; musi ona pasować do ograniczników w metalowej listwie na przedniej krawędzi).
- Należy zamknąć szklane drzwiczki.
- Należy odkręcić przycisk włącznika zapalnika piezoelektrycznego i włożyć do otworu baterię AAA. Upewnić się, że biegun dodatni (+) zmierza na zewnątrz. Zakręcić z powrotem przycisk włączania.



Przyłączenie do butli LPG

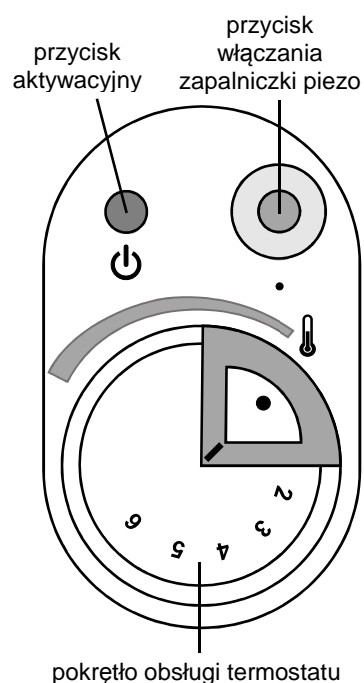
- Jeżeli urządzenie było przez długi okres czasu wyłączone z ruchu, najpierw trzeba go dokładnie oczyścić.
- Przed odkręceniem zatyczki z zaworu butli (gwint lewy), należy się upewnić, że główna nakrętka butli LPG jest prawidłowo dokręcona w pozycji zamkniętej.
- Sprawdzić gwint połączenia zaworu butli pod kątem zabrudzeń lub uszkodzeń. Usunąć ewentualne zanieczyszczenia. Jeśli gwint jest uszkodzony, urządzenie nie może być podłączone do butli LPG. Wymienić uszkodzoną butlę na butlę bez wad.
- Przed przyłączeniem regulatora do butli LPG trzeba sprawdzić wykorzystanie i dobry stan



- uszczelkę w nakrętce obrotowej regulatora. W razie konieczności uszczelkę wymienić za bez wad.
- Na boczne połączenie śrubowe zaworu butli LPG nakręcić w lewo regulator i dokręcić kluczem.
- Należy zdjąć pokrywę butli, która jest przymocowana do tylnej części grzejnika za pomocą czterech śrub.
- Nałożyć opaski zaciskowe węży na obydwie końce węży łączącego. Umieścić jeden koniec węży łączącego na trzpień regulatora i dokręcić opaskę zaciskową do węży. Umieścić drugi koniec węży łączącego na trzpień wejściowy armatury grzejnika i dokręcić opaskę zaciskową do węży.
(Uwaga: jeden koniec węży łączącego może być umieszczony na trzpieniu wejściowym armatury grzejnika i zabezpieczony opaską zaciskową już od producenta).
- Należy odchylić obłą dolną część przestrzeni na butlę (kółeczko dotyka podłoża), ostrożnie umieścić dołączoną butlę LPG w przewidzianej do tego celu komorze grzejnika i obrócić ją tak, aby węży nie skręcił się i nie zetknął z gorącymi częściami grzejnika lub ostrymi krawędziami.
- Pokrętło termostatu musi znajdować się w pozycji zapłonu (●), a przycisk aktywacji nie może być wciśnięty.
- Na tylną część grzejnika umieścić osłonę butli (wgnieceniem na zewnątrz) i zabezpieczyć go 4 śrubami.
- Po przyłączeniu grzejnika do butli LPG, przeprowadzić kontrolę szczelności (patrz Kontrola szczelności).

Zapalanie grzejnika

- Przed każdym użyciem należy sprawdzić dociągnięcie wszystkich połączeń, sprawdzić szczelność (patrz Kontrola szczelności) oraz wykorzystanie i stan uszczelnienia.
- Odkręcić przycisk włączania zapalniczki piezo, do otworu włożyć baterię AAA, ewent. sprawdzić jej obecność oraz stan naładowania. Upewnić się, że biegun dodatni (+) zmierza na górę. Zakręcić z powrotem przycisk włączania.
- Należy skontrolować, czy przeszkłone drzwiczki są zamknięte.
- Należy sprawdzić, czy pokrętło termostatu znajduje się w pozycji zapłonu (●) i czy przycisk aktywacji nie jest wciśnięty.
- Po pomyślnej kontroli szczelności, jeżeli nie dochodzi do ulatniania się gazu, otworzyć obracając w lewo pokrętło zaworu butli (w kierunku ruchu wskazówek zegara), jeżeli nie doszło już do otwarcia po właśnie przeprowadzonej kontroli szczelności.
- Przy pokrętle termostatu w pozycji zapłonu (●) należy wcisnąć i przytrzymać przez ok. 10 sekund przycisk aktywacji. (przed napełnieniem armatury i węży gazem z butli, który wypiera powietrze z systemu dystrybucji gazu). Przycisk włączania należy trzymać wciśnięty, naciskając jednocześnie przycisk zapalnika piezoelektrycznego (czerwony) do momentu zapalenia się płomienia zapalnika (niebieski płomień w środku pod dekoracyjną imitacją węgla w obszarze spalania za szklanymi drzwiczkami). Po zapaleniu płomienia trzeba zwolnić przycisk włączania zapalniczki piezo. Przycisk uruchamiający można zwolnić po około 15 sekundach od momentu zapalenia się płomienia (gdy bezpiecznik termiczny jest gorący). Po zwolnieniu przycisku włączającego następuje zapłon płomienia palnika głównego.
(Uwaga: Przed naciśnięciem przycisku zapalniczki piezo podczas zapalania, nigdy nie trzymać naciśniętego przycisku aktywacyjnego zbyt długo, nie dłużej niż ok. 40 s, wystarczy ok. 10 sekund, aby nie doszło do większego ulatniania się niespalonego gazu z butli LPG, jego nagromadzenia się w przestrzeni spalania i kolejno idącego niebezpiecznego/intensywnego zapalenia po aktywacji zapalniczki piezo).
- Należy przekręcić pokrętło termostatu do pozycji maksymalnej (6) i po osiągnięciu komfortowej temperatury w pomieszczeniu, wyreguluj moc do żądanej wartości, powoli przekręcając pokrętło termostatu do pozycji pomiędzy minimum (1) a maksimum (6).



Termostat, w zależności od temperatury samego czujnika, reguluje przepływ gazu do palnika tak, aby temperatura czujnika mieściła się w zadanych granicach - patrz tabela:

	pozycja pokrętła termostatu					
	1	2	3	4	5	6
zakres temperatur czujnika (t_{\min}/t_{\max}) [°C]	18/19	23/24	26/27	29/30	31/32	33/34

* zakres temperatur jest tylko orientacyjny

Uwaga 1: Jeśli płomień nie zapala się, należy zwolnić przycisk aktywacji, odczekać co najmniej 1 minutę i powtórzyć procedurę zapłonu.

Uwaga 2: Jeśli płomień zgaśnie podczas zapłonu (po zwolnieniu przycisku aktywującego) lub podczas pracy, należy przekręcić pokrętło termostatu do pozycji zapłonu (●), zamknąć zawór butli na butli LPG i odczekać co najmniej 5 minut przed próbą ponownego zapalenia.

Gaszenie grzejnika

- Ustawić pokrętło termostatu w pozycji zapłonu (●).
- Zamknij zawór butli na butli z LPG, przekręcając pokrętło zaworu butli w prawo do oporu, umożliwiając spalenie reszty gazu z węża łączącego. (Po każdym wykorzystaniu urządzenie zamknąć zaworem na butli!)
- Zawsze odłączaj grzejnik od butli gazowej przy dłuższym wyłączeniu (patrz Odłączanie grzejnika i wymiana butli LPG) oraz wyjmij baterię z zapalnika piezoelektrycznego, aby zapobiec jej rozładowaniu.

Odłączenie grzejnika i wymiana butli LPG

- Wyłączyć grzejnik (patrz Gaszenie grzejnika).
- Przed odłączeniem butli gazowej sprawdzić, czy grzejnik został wyłączony, jest całkowicie ochłodzony i doszło do zamknięcia zaworu butli.
- Odłączyć butlę LPG od urządzenia i sprawdzić szczelność i nienaruszenie zaworu butli. Jeśli użytkownik znajdzie usterkę, musi przekazać butlę LPG do dostawcy gazu w celu wymiany. Odłączoną butlę zabezpieczyć za pomocą zatyczki ochronnej.
- Jeżeli grzejnik nie zostanie przyłączony do innej butli LPG, trzeba go umieścić w taki sposób, by doszło do zapobieżenia jego zanieczyszczenia lub uszkodzenia mechanicznego.
- Jeżeli grzejnik nie będzie przyłączony do innej butli LPG, odłączyć od niego także wąż łączeniowy oraz regulator. Wszelkie części trzeba umieścić w taki sposób, by doszło do uniemożliwienia ich zanieczyszczenia lub uszkodzenia mechanicznego.
- Przed przyłączeniem nowej butli gazowej do urządzenia, sprawdzić stan uszczelki.
- Butlę gazową wymieniać w odpowiednio wietrzonym środowisku, najlepiej w środowisku zewnętrznym, bez ognia otwartego, poza wszelkimi źródłami zapłonu (świeczka, papierosy, inne urządzenia produkujące płomień itp.) i poza zasięgiem innych osób.
- Po przyłączeniu nowej butli, wykonać kontrolę szczelności (patrz Kontrola szczelności).

Kontrola szczelności

- Kontrolę szczelności wykonuj m.in. przed pierwszym wykorzystaniem urządzenia, po każdej wymianie butla LPG lub jeżeli urządzenie było wyłączone z eksploatacji przez dłuższy okres czasu.
- Przygotować roztwór pianotwórczy z jednej części środka czyszczącego i jednej części wody. Roztwór pianotwórczy (np. woda z mydłem) jest aplikowany z pojemnika z rozpylaczem, szczotką lub szmatką.
- Kontrolę wykonywać z wystarczającą pełną butlą.
- Należy sprawdzić, czy pokrętło termostatu znajduje się w pozycji zapłonu (●) i czy przycisk aktywacji jest niewciśnięty.
- Otworzyć zawór butli na butli LPG, przekręcając pokrętło w lewo i sprawdzić, czy gaz nie unika wokół połączeń, pocierając roztworem spieniającym. Ulatnianie się gazu przejawia się przez tworzenie pęcherzyków gazu w miejscu nieszczelności. Pokrętło termostatu zostaje w pozycji zapłonu (●), a przycisk aktywacji nie może być wciśnięty. Kontrolę szczelności trzeba wykonać przy

pomocy roztworu pianotwórczego przy węźu łączącym i wszystkich połączeniach instalacji gazowej.

- Jeżeli grzejnik nie zostanie wykorzystany od razu po przeprowadzeniu kontroli szczelności, zamknąć zawór butli.
- **Zasadniczo zabrania się sprawdzania szczelności za pomocą otwartego ognia!!! Zastosować roztwór pianotwórczy!**
- Kontrola musi odbywać się w dostatecznie wietrzonym pomieszczeniu, idealnie w środowisku zewnętrznym, z dala od jakichkolwiek źródeł zapłonu/zapalenia i z dala od innych osób! Podczas kontroli nie palić.

Ulatnianie się gazu

- W przypadku ulatniania się gazu (zapach gazu, hałas spowodowany ulatniającym się gazem lub tworzenie się pęcherzyków powietrza podczas kontroli szczelności) należy zamknąć zawór butli, a następnie przekręcić pokrętkę termostatu do pozycji zapłonu (●). Zamknąć w bliskiej okolicy wszelki otwarty ogień i wyłączyć urządzenia elektryczne.
- Odłączyć urządzenie od butli LPG.
- Przed dalszym zastosowaniem urządzenie trzeba sprawdzić i naprawić. Jeżeli nie zostanie odkryta przyczyna ulatniania, urządzenie przekazać do serwisu specjalistycznego.
- Jeżeli nie można zatrzymać ulatniania się gazu, trzeba butlę LPG przenieść na zewnątrz, na otwartą, dobrze wentylowaną przestrzeń i skontaktować się z dostawcą gazu.
- Jeżeli do ulatniania gazu dojdzie w pomieszczeniu, pomieszczenie należy wywietrzyć.

Elementy bezpieczeństwa urządzenia

- Termo-bezpiecznik:
W razie przypadkowego zagaszenia płomienia palnika zapłonu automatycznie zamknie zawór grzejnika, przez to doprowadzenie gazu do palnika.
- Urządzenie zabezpieczające przed otwarciem drzwi podczas pracy:
Otwarcie szklanych drzwi powoduje automatyczne zamknięcie zaworu nagrzewnicy, a tym samym dopływu gazu do palnika.
- Czujnik środowiska okolicznego:
Jeżeli w pomieszczeniu ogrzewanym koncentracja dwutlenku węgla (CO₂) przekroczy bezpieczną granicę, dojdzie automatycznie do ugaszenia płomienia, po czym do zamknięcia zaworu grzejnika a przez to do przerwania doprowadzenia gazu. Grzejnik można ponownie włączyć dopiero po dokładnym wywietrzeniu pomieszczenia.

Czyszczenie i utrzymanie

- Utrzymanie urządzenia dokonuj w suchym i czystym stanie.
- Czyszczenie i konserwację urządzenia dokonywać zawsze w regularnych przedziałach czasu, przy obniżonej mocy, w razie większych zanieczyszczeń, na wypadek większych obciążeń operacyjnych, gdy urządzenie było na dłuższy okres czasu wyłączone z eksploatacji, w razie potrzeby.
- Czyszczenie i konserwację można wykonywać tylko wówczas, gdy urządzenie jest wyłączony, całkowicie ochłodzone i odłączone od butli LPG.
- Do zwykłego czyszczenia używać szmatki. Nieczystości większego charakteru usunąć przy pomocy wilgotnej szmatki bez zastosowania środka ściernego. Grzejnika nie czyścić środkami czyszczącymi o właściwościach palnych lub o działaniu korozyjnym.
- Uważać na to, by do przestrzeni wokół palnika zapalania i palnika głównego nie przeniknęła woda. Przed dalszym zastosowaniem grzejnik pozostawić należy wyschnąć.
- Po dłuższej nieczynności trzeba na częściach gazowych oraz węźu łączącym dokonać kontrolę pod kątem obecności pajaków i pajęczyn lub innego rodzaju owadów.
- Przepływ powietrza nie może być w żaden sposób ograniczany. Elementy sterujące, palniki oraz otwory do przepływu powietrza trzeba utrzymywać w czystości.
- Usuwać nieczystości z palnika, by pozostał czysty a jego eksploatacja była bezpieczna.
- Oznaki możliwego zablokowania obejmują duży, głęboko żółty płomień wznoszący się niezwykle wysoko ponad dekoracyjną imitację węgla. (Przy prawidłowym działaniu płomień jest przeważnie niebieski z żółtym zakończeniem i unosi się tuż nad dekoracyjną imitacją węgla).

- Należy sprawdzić, czy wlot powietrza pierwotnego do palnika głównego nie jest zanieczyszczony lub zablokowany (słabo dostępny wlot po prawej stronie palnika - możliwość sprawdzenia wyłącznie dotykiem). Usunąć zabrudzenia, np. za pomocą sprężonego powietrza.
- Usunąć kurz i inne zanieczyszczenia z palnika głównego za pomocą odkurzacza.
- Wizualnie, a jeśli to konieczne dotykiem, sprawdzić stan przewodu łączącego. W razie uwypukleń, pęknięć, rys lub innego rodzaju stanu pogorszonego, trzeba od razu wymienić za nowy wąż tej samej długości i odpowiedniej jakości. Ze względów bezpieczeństwa jest odpowiednie, by użytkownik w regularnych przedziałach czasowych (co najmniej raz w miesiącu i po każdej wymianie butli LPG) dokonywał proste testy szczelności węża łączącego a na skutek odpowiednio wczesnego wykrycia nieszczelności zapobiegał powstaniu pożaru w konsekwencji zapalenia się ulatniającego się gazu. Kontrola szczelności węża może być wykonywana np. przez naniesienie roztworu pianotwórczego lub przez stopniowe przeciągnięcie całej długości węża w naczyniu z wodą i śledzić wyciek gazu w postaci pęcherzyków. Wąż musi być podczas badania pod zredukowanym ciśnieniem z butli LPG (zawór butli na butli LPG otwarty, pokrętko termostatu w pozycji zapłonu: ● i nie wciśnięty przycisk uruchamiający).
- W celu bezawaryjnego i bezpiecznego działania polecamy dokonywać regularnych przeglądów serwisowych urządzenia (patrz Serwis). Równocześnie trzeba wykonywać okolicznościowy nadzór nad eksploatacją urządzenia.

Serwis

- Częstotliwość kontroli podlega obowiązującym przepisom kraju, w którym urządzenie jest używane.
- W Republice Czeskiej obowiązuje, że urządzenie niniejsze nie jest zastrzeżonym urządzeniem gazowym zgodnie z Rozporządzeniem nr 21/1979 Dz. ust. i nie dotyczy go obowiązek dokonywania regularnych rewizji przez technika rewizyjnego.
- Co najmniej 1x w roku (zalecamy na początku sezonu grzewczego) wykonać dokładny przegląd urządzenia (kontrola wzrokowa, czyszczenie i utrzymanie, próba szczelności, sprawdzenie działania urządzenia) i min. 1x na 2 lata wymienić wszelkie elementy uszczelniające. Czynności te powinna wykonywać osoba sprawna technicznie. Nieupoważniona ingerencja osoby niewykwalifikowanej może być niebezpieczna.

Usterki i ich usuwanie

- **Przy usuwaniu usterek, przy których należy przeprowadzić demontaż i montaż poszczególnych części urządzenia, należy urządzenie wyłączyć, pozostawić go całkowicie ochłodzić i odłączyć go od butli LPG!**
- Jeśli nie czujesz się na tyle sprawny technicznie, a niektóre czynności wymienione w tej instrukcji obsługi (rozwiązywanie problemów itd.) były by dla Ciebie kłopotliwe, należy skontaktować się z serwisem specjalistycznym – producenta/dystrybutora (MEVA-TEC s.r.o., tel.: +420 416 823 181, 299, www.mevatec.cz).

Wada	Możliwa przyczyna	Usunięcie
Płomień palnika zapłonowego lub głównego nie zapala się	Zamknięty zawór butli	Otworzyć zawór butli
	Pusta butla LPG	Wymienić butlę LPG
	Zapchana instalacja gazu	Sprawdzić drożność instalacji gazowej (węże łączące, uszczelki itp.)
	Zapchana dysza	Przekazać do serwisu specjalistycznego w celu wyczyszczenia lub wymiany dyszy
	Wyładowana bateria zapalniczki piezo	Wymienić baterię AAA
	Wadliwa zapalniczka piezo	Przekazać do naprawy do serwisu specjalistycznego
	Wadliwy regulator	Wymienić regulator

Płomień gaśnie	Wadliwy termo-bezpiecznik	Termo-bezpiecznik przekazać do wymiany do serwisu specjalistycznego
	Wadliwy zawór grzejnika	Przekazać do specjalistycznego serwisu w celu naprawy
	Z instalacji gazowej ulatnia się gaz: - poluzowane połączenia - uszkodzony wąż łączący	Kontrola szczelności Skontrolować wszelkie dostępne połączenia i dokręcić Skontrolować szczelność i w zależności od potrzeb dokonać wymiany węża
	Niewystarczające ciśnienie paliwa	Butla LPG jest prawie pusta. Wymienić butlę LPG

Przechowywanie urządzenia

- Odłączyć butlę LPG od urządzenia (patrz Odłączenie grzejnika i wymiana butli LPG).
- Odłączoną butlę zabezpieczyć za pomocą zatyczki ochronnej.
- Zabrania się umieszczania i używania butli LPG (nawet pustych) w obszarach poniżej poziomu gruntu. Przechowywanie butli LPG musi być w zgodzie z obowiązującymi przepisami lokalnymi.
- Jeśli urządzenie jest podłączone do ciśnieniowej butli LPG, nie może być przechowywane w obszarze poniżej poziomu gruntu.
- Przechowywać urządzenie oraz wszelkie dalsze części w taki sposób, aby zapobiec ich zabrudzeniu lub uszkodzeniu.
- Przed demontażem i przechowaniem pozostawić urządzenie całkowicie ochłodzić.
- Urządzenie musi być przechowywane w zamkniętym, dobrze wentylowanym pomieszczeniu, niezawierającym agresywnych substancji, w temperaturze przynajmniej 10 °C i wilgotności względnej maksymalnie 80 %.

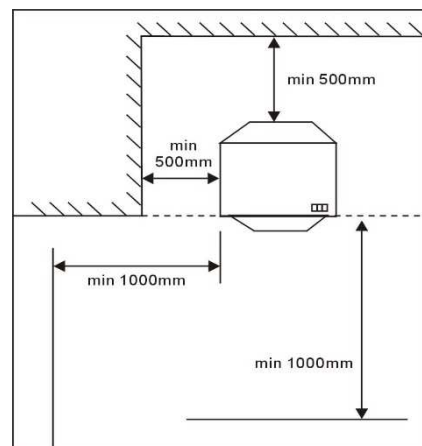
Utylizacja urządzenia i opakowania

- Jeśli użytkownik zdecyduje się na likwidację starego urządzenia, dlatego, że kupił nowe, albo dlatego, że stare ma nieodwracalną wadę, należy urządzenie zanieść do wyznaczonego miejsca (np. Zbiór surowców wtórnych, Punkt zbierania odpadów itp.).
- Opakowanie przekazać na miejsce usuwania odpadów wyznaczone przez gminę.

Wymagania bezpieczeństwa

- Przeczytać instrukcje przed wykorzystaniem tego urządzenia! Urządzenie musi być zainstalowane w zgodzie z powyższymi instrukcjami oraz przepisami lokalnymi!
- Urządzenie musi być eksploatowane a butla gazowa przechowywana zgodnie z obowiązującymi przepisami!
- Urządzenie może być obsługiwane tylko przez osobę dorosłą, w wieku powyżej 18 lat, zgodnie z tą instrukcją! Podczas używania urządzenia, obsługa musi również przestrzegać ogólnych przepisów bezpieczeństwa pożarowego!
- Nie zostawiaj włączonego grzejnika bez dozoru!
- Obsługi urządzenia nie można w żadnym wypadku przekazać dzieciom!
- Chronić urządzenie przed dziećmi (podczas używania i przechowywania)!
- Grzejnik jest bardzo gorący podczas pracy i zaraz po jej wykonaniu! Ograniczyć dostęp małych dzieci oraz osób niepełnosprawnych do urządzenia!
- Kurtyna ochronna urządzenia ma zapobiec niebezpieczeństwu pożaru lub urazom spowodowanym przez oparzenia, a żadna jego część nie może być na stałe usunięta! **NIE ZAPEWNIĄ SKUTECZNEJ OCHRONY DLA MAŁYCH DZIECI, OSÓB STARSZYCH ANI TEŻ DLA OSÓB NIEPEŁNOSPRAWNYCH.**
- Osoby muszą się wstrzymać w takiej odległości od rozgrzanych powierzchni grzejnika, by nie mogło dojść do ich oparzenia lub zapalenia się ubrań!
- Z powodu ryzyka pożarowego nie umieszczać żadnych rzeczy (nawet ubrań itp.) na grzejniku i nie zakrywać go!
- Materiały i przedmioty umieszczone w nieodpowiedniej odległości od gorących części grzejnika zostaną wystawione na działanie ciepła i może dojść do ich uszkodzenia!

- Podczas eksploatacji grzejnika trzeba utrzymywać wystarczającą odległość od powierzchni szklanych (drzwi, okna itp.), by na skutek działania ciepła nie doszło do ich uszkodzenia!
- Grzejnik musi być eksploatowany na poziomej powierzchni!
- Zachować szczególną ostrożność podczas używania na śliskiej podłodze, aby zapobiec wypadkom spowodowanym przez dzieci lub zwierzęta!
- Po umieszczeniu urządzenia w pobliżu ścian, mebli, zasłon, firan, pościeli i innych materiałów palnych, grozi ryzyko pożaru. Trzeba dotrzymywać minimalną odległość 0,5 m po bokach, 1 m w kierunku promieniowania i 1 m od sufitu! Urządzeniu trzeba poświęcać szczególną uwagę, jeżeli stoi na powierzchni, gdzie łatwo może dojść do jego obrócenia się na kółkach, kiedy zahaczy o niego dziecko lub pies itp.!
- Ustawić grzejnik w taki sposób, aby część grzewcza (obszar spalania z palnikiem głównym i zapłonowym oraz otworami wylotowymi gorącego powietrza) była skierowana do środka pomieszczenia (nigdy do ściany)!
- Zawsze trzeba utrzymywać stosowną odległość grzejnika od niechronionych materiałów palnych (zalecamy co najmniej 1 m)!
- Dotrzymywać bezpieczną odległość 1 m pomiędzy eksploatowanym grzejnikiem a innymi źródłami ciepła!
- Trzeba uważać na to, by grzejnik był w suchym i czystym środowisku!
- Nie używać grzejnika w pomieszczeniach, w których mogłoby dojść do urazu osób lub szkody materialnej!
- Nie używać w pojazdach mieszkalnych, np. karawanach lub karawanach silnikowych!
- Urządzenie nie może być używane w pomieszczeniach mieszkalnych wieżowców, w piwnicach, łazienkach lub sypialniach!
- Grzejnika nigdy nie używać w środowisku wybuchowym, jakimi są przestrzenie, gdzie znajdują się ciecze palne, kurz palny, gazy oraz pary palne lub substancje wybuchowe! Nie używać ani też nie przechowywać materiałów palnych w pobliżu urządzenia!
- Przed rozpoczęciem prac (z farbami, klejami itp.), których konsekwencją może być zmiana środowiska, w którym grzejnik jest umieszczony, trzeba urządzenie wyłączyć za pomocą zamknięcia zaworu butli i pozostawić go całkowicie ochłodzić!
- W przestrzeni magazynowej dla butli LPG w grzejniku nie przechowywać benzyny, ani też innych cieczy lub par palnych!
- Nie malować ekranu ochronnego!
- Jest zabronione używać grzejnika bez ekranu ochronnego!
- Wszelkie elementy bezpieczeństwa zdemontowane w celu przeprowadzenia serwisu muszą być przed eksploatacją grzejnika umieszczone z powrotem!
- Grzejnik należy zapalać i używać tylko z prawidłowo zamontowaną imitacją węgla drzewnego w komorze spalania i z przy zamkniętych szklanych drzwiczkach!
- Przy pierwszym uruchomieniu lub dłuższej przerwie w eksploatacji należy podczas zapłonu umieścić urządzenie na zewnątrz i pozostawić je włączone na ok. 15 minut!
- Nie używać urządzenia, jeżeli jest nieszczelne, uszkodzone lub nie pracuje właściwie!
- Używać tylko rodzaj paliwa oraz rodzaj butli, które są podane w instrukcji!
- Butle gazowe wymieniać zgodnie z zaleceniami w niniejszej instrukcji!
- Po podłączeniu grzejnika do butli LPG należy unikać przechylania i obracania butli LPG!
- Nigdy nie używać butli LPG z uszkodzonym gwintem przyłączeniowym na zaworze, ani też w inny sposób zniekształcone, skorodowane lub uszkodzone butle! Butle takie mogą być niebezpieczne i muszą zostać sprawdzone przez ich dostawcę!
- Temperatura powierzchni butli LPG nie powinna przekraczać 40 °C a butla nie może być narażona na bezpośrednie działanie światła słonecznego!
- Nie zasłaniać otworów wentylacyjnych przestrzeni magazynowej do umieszczania butli!
- Jest surowo zabronione dokonywać bezpośrednie ogrzewanie butli LPG w celu zwiększenia mocy gazu ciekłego!
- Butla może być używana tylko w pozycji pionowej!
- Wykorzystany regulator oraz węże łączące muszą odpowiadać przepisom lokalnym!



- Stosować tylko dostarczony lub zalecany typ węża łączącego zatwierdzonego przez producenta, dostawcę lub dystrybutora urządzenia lub dystrybutora gazu! Wąż łączący musi być zabezpieczony przed ścieraniem i przypaleniem lub innymi uszkodzeniami mechanicznymi podczas pracy! Zapobiec skręceniu się węża!
- Regulator oraz węże łączące muszą się znajdować poza drogami, po których się chodzi lub muszą być umieszczone w taki sposób, aby nie mogły zostać uszkodzone!
- Trzeba stosować węże odpowiadające normie EN 16436-1 lub EN ISO 3821 lub innej określonej w związku z węzami dla LPG o zalecanej długości 0,5 m (nigdy dłuższe niż 1 m)! Stan węża należy regularnie sprawdzać, a w razie potrzeby wymieniać!
- Wąż łączący nie może być przedłużany ani też w inny sposób modyfikowany! Okres wytrzymałości węża do LPG pod ciśnieniem wynosi z powodów bezpieczeństwa 5 lat od daty produkcji oznaczonej na wężu. Po wygaśnięciu tego okresu lub w wypadku uszkodzenia, węża wymienić! Wąż trzeba wymienić w innym przedziale czasowym, jeżeli wymagają tego odrębne warunki krajowe!
- Wymianę węża należy wykonywać w zalecanych odstępach czasu!
- Nie łączyć butli gazowej do urządzenia bez regulatora!
- Regulator ciśnienia musi odpowiadać normie EN 16129 i musi mieć na stało ustawione ciśnienie wyjściowe - patrz Dane techniczne! W normalnych warunkach eksploatacji zaleca się z powodu zabezpieczenia należytej eksploatacji instalacji dokonać wymiany tego urządzenia do 10 lat od daty produkcji! Okres ten może być zastąpiony przez przepisy krajowe lub reguły wynikające z praktyki, uwzględniające warunki eksploatacyjne wbudowanych urządzeń bezpieczeństwa oraz schematów montażowych.
- Trzeba zapewnić odpowiednie doprowadzenie powietrza spalania, równocześnie trzeba zapobiec ewentualnemu niebezpiecznemu gromadzeniu się niespalonego paliwa przy urządzeniu! Propan, butan i ich mieszaniny są z punktu widzenia fizykalnego cięższe od powietrza i w razie samoczynnego ulatniania się w konsekwencji nieszczelności opadają i gromadzą się przy podłodze.
- Jest zakazane stosować urządzenie w pomieszczeniach i przestrzeniach pod poziomem terenu!
- Jeżeli urządzenie jest eksploatowane na gaz, nie można go przemieszczać!
- Przed przemieszczeniem urządzenia trzeba zamknąć zawór butli i pozostawić urządzenia całkowicie ochłodzić!
- Nie ruszać z działającym urządzeniem, ponieważ uderzenia i wstrząsy mogą aktywować urządzenie bezpieczeństwa!
- Urządzenie to jest przeznaczone tylko do ogrzewania! Jest zabronione używać go do innych celów (np. suszenie ubrań itp.)!
- Nieodpowiednia instalacja, regulacja lub modyfikacje mogą spowodować urazy osób lub szkody materialne!
- Nie modyfikować urządzenia! Wszelkie modyfikacje urządzenia mogą być niebezpieczne! Części zabezpieczone przez producenta lub jego przedstawiciela użytkownik nie może zmieniać!
- Zabrania się dokonywać przebudowy urządzenia na inny rodzaj gazu!

Uwagi

Zmiany w danych technicznych są zastrzeżone. Ilustracje ze względu na ciągły proces innowacji są niewiążące. Błędy drukarskie zastrzeżone.

Warunki gwarancji

- Konsumentowi zostaje udzielona gwarancja na prawidłowe działanie urządzenia. W okresie gwarancyjnym jest on uprawniony do bezpłatnej naprawy lub wymiany części, które okażą się wadliwe z powodu wadliwej produkcji lub wady materiałowej.
- Warunkiem wykorzystania praw gwarancyjnych jest przekazanie poprawnie i czytelnie wypełnionej karty gwarancyjnej, na której musi być umieszczony adres sklepu, pieczętka sprzedawcy, podpis sprzedawcy oraz data sprzedaży.
- Prawo do gwarancji zanika, jeżeli gwarancja nie została wykorzystana w okresie gwarancji lub w razie arbitralnych zmian pierwotnych zapisów w karcie gwarancyjnej.
- Gwarancja nie obejmuje normalnego zużycia, wad spowodowanych umyślnym uszkodzeniem, rażącym zaniedbaniem w użytkowaniu lub gdy kupujący wprowadza zmiany, lub modyfikacje w produkcie. Producent nie ponosi odpowiedzialności za szkody spowodowane niewłaściwą obsługą lub utrzymaniem niezgodnym z odpowiednią instrukcją obsługi i konserwacji.

- Zmian uważanych za zwykłe zużycie eksploatacyjne (np. zabarwienie części w pobliżu palnika głównego i zapłonowego itp.) warunki gwarancyjne nie dotyczą, ponieważ nie można ich uważać za wady produktu. Niektóre zmiany (zwykłe zużycie eksploatacyjne) mogą pojawić się na produkcie już po kilku użyciach, nie obniżając mimo wszystko wartości użytkowej produktu.
- W przypadku jakichkolwiek niejasności związanych z obsługą lub konserwacją urządzenia prosimy o kontakt z działem serwisowym producenta/dystrybutora (MEVA-TEC s.r.o., tel.: +420 416 823 181, 299).
- Producent udziela gwarancji na okres 24 miesięcy od daty sprzedaży.

Producent

Jiasheng (Zhongshan) Electrical Appliance Co., Ltd.,
No. 19, 3rd Road, Aiguo Gongye Qu, Sanjiao Town, Zhongshan City, Guangdong Province, China

Dostawca

Marinter Ltd., 1 rue Paul Saunière, 75116 Paris, France

Naprawy i serwis

Naprawy gwarancyjne i pozagwarancyjne niniejszego produktu wykonuje producent/dystrybutor:

MEVA-TEC s.r.o.

Chelčického 1228

413 01 Roudnice nad Labem

Republika Czeska

Tel.: +420 - 416 823 181*

E-mail: prodej@mevatec.cz

Internet: www.mevatec.cz

Informacje dotyczące sprzedaży

Adres sklepu:

.....

.....

Data sprzedaży:

.....

Pieczęć sklepu

.....

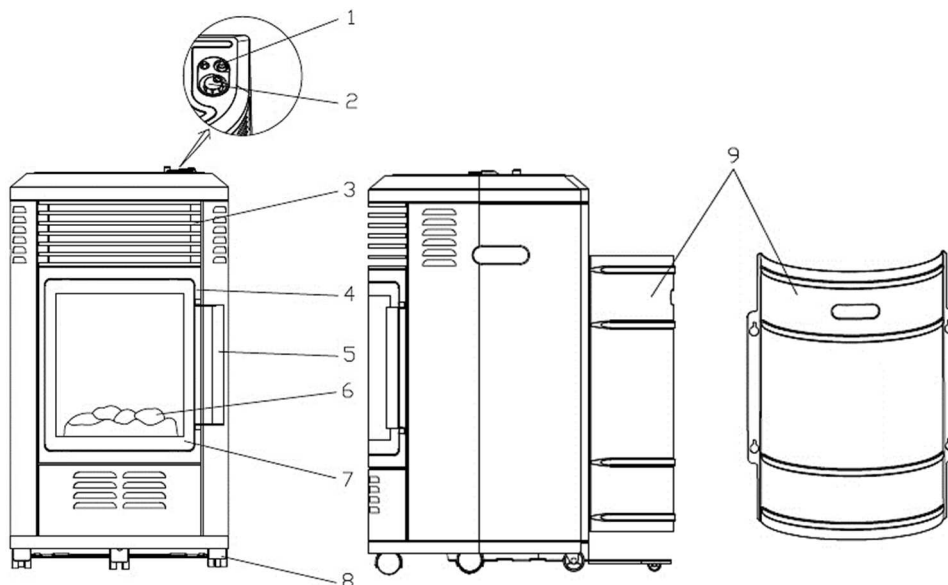
Podpis sprzedawcy

Návod na obsluhu a údržbu

Propán-butánový mobilný ohrievač RELAX Deluxe typ TB20001 (BAILEFU FH-508)

Opis

- 1 - Spínacie tlačidlo piezozapaľovača
- 2 - Gombík termostatu
- 3 - Otvory pre výstup horúceho vzduchu
- 4 - Presklené dvierka (ochranná zástena)
- 5 - Rukoväť dvierok
- 6 - Okrasná imitácia uhlia
- 7 - Sklo dvierok
- 8 - Kolieska
- 9 - Kryt fľaše (prelisom von)



Dôležité

- **Pozorne si prečítajte tento návod na obsluhu a údržbu, aby ste sa dobr**o **obo**známili so **spotr**ebičom **pr**o **d** jeho **pripoj**ením k **f**ľaši **n**o **plyn**.
- Tento návod uschovajte na ďalšie použitie!

UPOZORNENIE!

- Pri používaní spotrebiča dôsledne dodržiavajte pokyny uvedené v tomto návode a logickú postupnosť jednotlivých krokov!
- Zvláštnu pozornosť venujte najmä kapitolám: Podmienky pre prevádzku ohrievača, Montáž ohrievača, Pripojenie k LPG fľaši, Zapaľovanie ohrievača, Zhasínanie ohrievača, Odpojenie ohrievača a výmena LPG fľaše, Kontrola tesnosti, Únik plynu, Bezpečnostné požiadavky.



- Neskúsený používateľ môže mať problémy s prvým zapálením ohrievača a preto si pozorne prečítajte detailný popis správneho postupu (kapitola: Zapaľovanie ohrievača na str. 14).

Na tomto mieste uvádzame iba stručný postup pre zapálenie ohrievača:

- Zatvorte presklené dvierka.
- Po úspešnej kontrole tesnosti, otvorte otáčaním doľava gombík fľašového ventilu.
- S gombíkom termostatu v polohe pre zapálenie (●), stlačte aktivačné tlačidlo a držte ho stlačené asi 10 s, pritom stlačte aj spínacie tlačidlo piezozapaľovača a držte je stlačené, kým nedôjde k zapáleniu plameňa zapaľovacieho horáka. Stlačené aktivačné tlačidlo môžete uvoľniť cca po 15 s od zapálenia plameňa.
- Nastavte výkon na požadovanú hodnotu pomalým otočením gombíka termostatu do polohy medzi minimom (1) a maximom (6).

Pozn.: Pred zapálením ohrievača je nutné splniť všetky predpísané predchádzajúce kroky (napr. montáž ohrievača, správne pripojenie k LPG fľaši atď.)!

Tento výrobok nie je vhodný ako hlavné vykurovacie zariadenie.

Použitie

Tento výrobok nie je vhodný ako hlavné vykurovacie zariadenie.

- Tento propán-butánový mobilný ohrievač RELAX Deluxe typ TB20001 (ďalej iba ohrievač) je určený na dočasné vykurovanie miestností, kde je zaručené dostatočné vetranie (napr. chát, rekreačných chalúp, kancelárií, čakární a pod.), alebo ako doplnok k súčasnému vykurovaniu mimo vykurovacie obdobie (jar, jeseň).
- Kategória spotrebiča, pripájací pretlak a druh paliva pre jednotlivé krajiny sú uvedené v kapitole Technické údaje.
- Pre Českú republiku platí, že tento spotrebič sa používa iba s LPG fľašou plnenou zmesou butánu-propánu, s obsahom 10 kg alebo 5 kg (s prevádzkovým tlakom do 1,7 MPa). Pokus o pripojenie iných typov fliaš na plyn môže byť nebezpečný!
- Ohrievač sa pripája k 10kg alebo 5kg LPG fľaši cez regulátor a spojovaciu hadicu s dĺžkou cca 0,5 m.
- Tlaková fľaša je plnená letnou (60 % B, 40 % P) alebo zimnou (40 % B, 60 % P) zmesou butánu-propánu (LPG ev. PB), ktoré môžu byť označené aj ako zmes B (označenie podľa ADR). Obe zmesi sú použiteľné, majú však mierne odlišné fyzikálne vlastnosti.
- Pre iné druhy palív spotrebič nie je možné použiť ani vykonať prestavbu spotrebiča!
- V obchodoch sa LPG fľaše predávajú prázdne, ich naplnenie vám výmenným spôsobom zaistí označené predajné miesto alebo distribútor tlakových fliaš. Pri každej výmene LPG fľaše si vyžiadať informácie na jej bezpečné skladovanie a používanie!

LPG (Liquefied Petroleum Gas) – skvapalnený uhl'ovodíkový plyn
termopoisťka = poisťka plameňa
10 mbar = 1 kPa

Príslušenstvo (pre krajiny priameho určenia s kategóriou I_{3B/P(30)}):

- 1 ks regulátor typ NP01008 (pevne nastavený prevádzkový tlak 30 mbar; výstupný trň)
- 1 ks spojovacia hadica typ NP01022 (dĺžka cca 0,5 m)
- 2 ks hadicová spona typ IM905
- Všetko príslušenstvo je možné objednať u výrobcu/distribútora (MEVA-SK s.r.o. Rožňava, tel. č.: +421 58 732 74 83, www.meva.sk) alebo u jeho obchodných partnerov.
- Pre ostatné krajiny priameho určenia sa môže príslušenstvo líšiť.
- V prípade, že je spotrebič dodaný bez príslušenstva, je nutné diely na pripojenie k fľaši na plyn dokúpiť. Tento spotrebič vyžaduje hadicu a regulátor tlaku paliva, overte správnosť u vášho dodávateľa paliva.

Technické údaje

Krajina priameho určenia [Dest.]	Kategória [Cat.]	Pripojovací pretlak [p]	Druh paliva [Gas]	Celkový menovitý tepelný príkon [$\sum Q_n$]	Celková spotreba [M]
CZ, SK, BG	I _{3B/P(30)}	28 ÷ 30 mbar	G30 (propán, bután alebo ich zmesi)	3,4 kW	247 g/h

Zdroj 10kg alebo 5kg LPG fľaša
Max. vonkajšie rozmery pripojenej fľaše Ø 320 mm, výška vr. regulátora 620 mm
Priemer dýzy Ø 0,90 mm
Rozmery - kryt LPG fľaše prelisom dovnútra (š x h x v) ... 400 x 420 x 745 mm
Dvojčíslie roku označenia spotrebiča CE 21 (alebo iné – pozrite štítok na spotrebiči)

Nastavenie výkonu	Poloha gombíka termostatu	Príkon [kW]	Spotreba [g/h]	Minimálny rozmer		
				obytné miestnosti [m ³]	ostatné miestnosti [m ³]	vetrací otvor [cm ²]
minimum	1	1,9	138	68	34	85

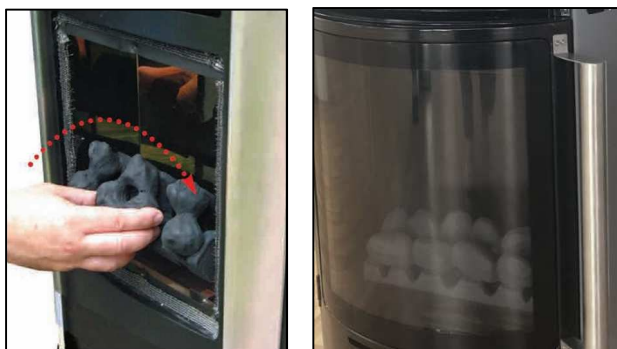
maximum	6	3,4	247		
---------	---	-----	-----	--	--

Podmienky pre prevádzku ohrievača

- **Používať iba v dobre vetranom priestore!**
- Ohrievač je určený na dočasné vyhrievanie miestností s minimálnym objemom (pozrite Technické dáta), ktoré sú priamo vetrateľné (výmenu vzduchu s vonkajším priestorom je možné zaistiť otvorením okien, balkónových dverí, vetracích krídel a pod.). Zaisťte dostatočný a stály prívod vzduchu. Minimálny vetrací otvor musí zodpovedať hodnote uvedenej v návode (pozri Technické dáta) a musí byť rovnomerne rozdelený medzi horný a spodný vetrací otvor.
- Ohrievač pri prevádzke spotrebováva kyslík a v nevetraných uzavretých priestoroch môže byť používateľ vážne ohrozený na živote z dôvodu nedostatku kyslíka a zvýšenej koncentrácie CO!
- Pri prevádzke ohrievača je potrebné pravidelne vetrať (minimálne 1- až 2-krát za hodinu). Nepoužívajte ohrievač pri spánku. Pred spánkom spotrebič vypnite.

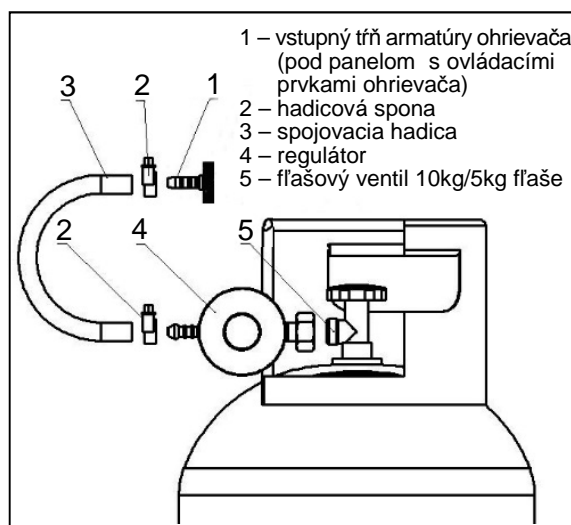
Montáž ohrievača

- Z priloženej krabice opatrne vybaľte okrasnú imitáciu uhlia.
- Otvorte presklené dvierka a vložte do priestoru pre spaľovanie okrasnú imitáciu uhlia podľa obrázka (nižšou časťou smerom k čelnej hrane priestoru ku spaľovaniu; musí zapadnúť do zarážok v plechovom pásiku na čelnej hrane).
- Zatvorte presklené dvierka.
- Odskrutkujte spínacie tlačidlo piezozapaľovača a do otvoru vložte batériu AAA. Uistite sa, že kladný pól (+) smeruje von. Zaskrutkujte späť spínacie tlačidlo.



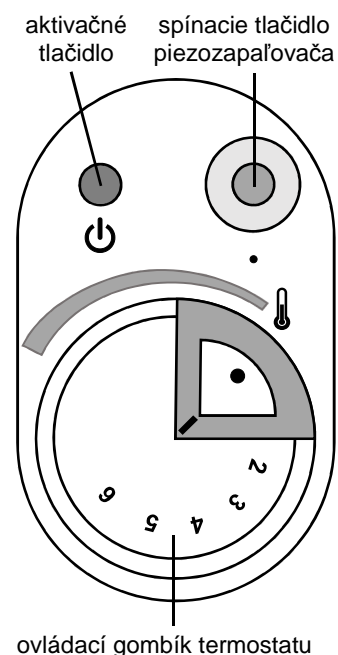
Pripojenie k LPG fľaši

- Ak bol spotrebič dlhodobo odstavený z prevádzky, najprv ho dôkladne očistite.
- Pred odskrutkovaním zátky z fľašového ventilu (ľavý závit) sa presvedčte, či je hlavný uzáver LPG fľaše riadne dotiahnutý v polohe zatvorené.
- Skontrolujte pripájací závit fľašového ventilu, či nie je znečistený alebo či nie je poškodený. Prípadné nečistoty odstráňte. Ak je poškodený závit, nesmie sa spotrebič pripojiť k LPG fľaši. Poškodenú fľašu vymeňte za bezchybnú.
- Pred pripojením regulátora k LPG fľaši skontrolujte použitie a dobrý stav tesnení v prevlečnej matici regulátora. V prípade potreby ich vymeňte za bezchybné.
- Na bočné skrútkovanie uzatváracieho ventilu LPG fľaše naskrutkujte otáčaním doľava regulátor a riadne dotiahnite kľúčom.
- Odstráňte kryt fľaše, ktorý je k zadnej časti ohrievača prichytený štyrmi skrútkami.
- Na oba konce spojovacej hadice navlečte hadicové spony. Jeden koniec spojovacej hadice nasuňte na trň regulátora a dotiahnite hadicovou sponou. Druhý koniec spojovacej hadice nasuňte na vstupný trň armatúry ohrievača a dotiahnite hadicovou sponou. (Pozn.: jeden koniec spojovacej hadice môže byť nasadený na vstupnom trni armatúry ohrievača a zaistený hadicovou sponou už od výrobcu.)
- Sklopte oblú spodnú časť priestoru pre fľašu (koliesko sa dotýka zeme), pripojenú LPG fľašu opatrne postavte do určeného priestoru v ohrievači a natočte ju tak, aby bolo zabránené skrúteniu hadice a jej styku s horúcimi časťami ohrievača alebo s ostrými hranami.
- Gombík termostatu musí byť v polohe pre zapálenie (●) a aktivačné tlačidlo musí byť nestlačené.
- Nasadte na zadnú časť ohrievača kryt fľaše (prelisom von) a riadne ho zaistite 4 skrútkami.
- Po pripojení ohrievača k LPG fľaši vykonajte kontrolu tesnosti (pozri Kontrola tesnosti).



Zapaľovanie ohrievača

- Pred každým použitím odporúčame skontrolovať dotiahnutie všetkých spojov, prekontrolovať tesnosť (pozrite Kontrola tesnosti), použitie a stav tesnení.
 - Odskrutkujte spínacie tlačidlo piezozapaľovača a do otvoru vložte batériu AAA, event. skontrolujte jej prítomnosť a stav jej nabitia. Uistite sa, že kladný pól (+) smeruje hore. Zaskrutkujte späť spínacie tlačidlo.
 - Skontrolujte, či sú presklené dvierka uzatvorené.
 - Skontrolujte, či je gombík termostatu v polohe pre zapálenie (●) a aktivačné tlačidlo nestlačené.
 - Po úspešnej kontrole tesnosti, ak nedochádza k úniku plynu, otvorte otáčaním doľava (proti smeru hodinových ručičiek) gombík fľašového ventilu, ak už nie je otvorený po práve vykonanej kontrole tesnosti.
 - S gombíkom termostatu v polohe pre zapálenie (●) stlačte aktivačné tlačidlo a držte ho stlačené asi 10 sekúnd (kým sa armatúra s hadicou naplní plynom z fľaše, ktorý vytlačí vzduch z rozvodu plynu). Držte aktivačné tlačidlo naďalej stlačené a pritom stlačte aj spínacie tlačidlo piezozapaľovača (červené), kým nedôjde k zapáleniu plameňa zapaľovacieho horáka (modrý plameň uprostred pod okrasnou imitáciou uhlia v priestore pre spaľovanie za presklenými dvierkami). Po zapálení plameňa uvoľnite spínacie tlačidlo piezozapaľovača. Aktivačné tlačidlo môžete uvoľniť po cca 15 sekundách od zapálenia plameňa (až dôjde k nahriatiu termopoistky). Po uvoľnení aktivačného tlačidla dôjde k zapáleniu plameňa hlavného horáka.
- (Pozn.: Pri zapaľovaní nikdy nedržte, pred stlačením tlačidla piezozapaľovača, stlačený ovládací gombík ventilu ohrievača príliš dlho, nie dlhšie než 40 sekúnd, postačí cca 10 sekúnd, aby nedošlo k väčšiemu úniku nespáleného plynu z LPG fľaše, jeho nahromadeniu v priestore pre spaľovanie a následnému nebezpečnému/prudkému zapáleniu po aktivácii piezozapaľovača.)
- Otočte gombík termostatu do polohy pre maximum (6) a po dosiahnutí príjemnej teploty v miestnosti nastavte výkon na požadovanú hodnotu pomalým otočením gombíka termostatu do polohy medzi minimom (1) a maximumom (6).



Termostat v závislosti na teplote vlastného snímača nastavuje prietok plynu do horáka tak, aby sa teplota snímača držala v stanovených medziach – pozrite tabuľku:

	poloha gombíka termostatu					
	1	2	3	4	5	6
medze teplôt snímača (t_{\min}/t_{\max}) [°C]	18/19	23/24	26/27	29/30	31/32	33/34

* uvedený teplotný rozsah je iba orientačný

Pozn. 1: Ak nedôjde k zapáleniu plameňa, uvoľnite aktivačné tlačidlo, počkajte najmenej 1 min a opakujte postup pre zapaľovanie.

Pozn. 2: Ak dôjde k zhasnutiu plameňa v priebehu zapaľovania (po uvoľnení aktivačného tlačidla) alebo v priebehu prevádzky otočte gombík termostatu do polohy pre zapálenie (●), uzatvorte fľašový ventil na LPG fľaši a počkajte najmenej 5 min. pred opätovným pokusom o zapálenie.

Zhasínanie ohrievača

- Otočte gombík termostatu do polohy pre zapálenie (●).
- Uzatvorte fľašový ventil na LPG fľaši otočením gombíka fľašového ventilu doprava na doraz a nechajte dohoriť zvyšok plynu zo spojovacej hadice. (Po každom použití spotrebič uzavrite ventilom na fľaši!)
- Pri dlhodobom vypnutí vždy odpojte ohrievač od fľaše na plyn (pozrite Odpojenie ohrievača a výmena LPG fľaše) a vyberte batériu z piezozapaľovača, aby ste zabránili jej vytečeniu.

Odpojenie ohrievača a výmena LPG fľaše

- Zhasnite ohrievač (pozrite Zhasňanie ohrievača).
- Pred odpojením fľaše na plyn skontrolujte, či je ohrievač zhasnutý, je úplne vychladnutý a či je uzatvorený fľašový ventil.
- Odpojte od spotrebiča LPG fľašu a skontrolujte tesnosť a neporušenosť fľašového ventilu. Ak zistíte poruchu, odovzdajte LPG fľašu dodávateľovi plynu na výmenu. Odpojenú fľašu zabezpečte ochrannou zátkou.
- Ak ohrievač nebudete pripájať na inú LPG fľašu, uložte ho tak, aby sa zabránilo jeho znečisteniu či mechanickému poškodeniu.
- Ak varič nebudete pripájať na inú LPG fľašu, odpojte od neho aj spojovaciu hadicu a regulátor. Všetky diely uložte tak, aby sa zabránilo ich znečisteniu či mechanickému poškodeniu.
- Pred pripojením novej fľaše na plyn k spotrebiču skontrolujte stav tesnenia.
- Fľašu na plyn vymieňajte v dostatočne vetranom priestore, prednostne vo vonkajšom prostredí, bez otvoreného ohňa, mimo všetkých zdrojov zapálenia (sviečka, cigarety, iné spotrebiče produkujúce plameň atď.) a mimo dosahu iných osôb.
- Po pripojení novej fľaše vykonajte kontrolu tesnosti (pozrite Kontrola tesnosti).

Kontrola tesnosti

- Kontrolu tesnosti vykonávajú min. pred prvým použitím spotrebiča, po každej výmene LPG fľaše alebo ak bol spotrebič odstavený na dlhšiu dobu z prevádzky.
- Pripravte si penotvorný roztok z jedného dielu tekutého detergentu a jedného dielu vody. Penotvorný roztok (napr. mydlová voda) sa aplikuje z nádoby s rozprašovačom, štetcom alebo handričkou.
- Kontrolu vykonávajú s dostatočne plnou tlakovou fľašou.
- Skontrolujte, či je gombík termostate v polohe pre zapálenie (●) a aktivačné tlačidlo nestlačené.
- Otvorte fľašový ventil na LPG fľaši otočením gombíka doľava a potrením penotvorným roztokom skontrolujte, či neuniká plyn z hadice alebo okolo spojov. Únik plynu sa prejaví tvorbou bublín v mieste netesnosti. Gombík termostatu zostáva v polohe pre zapálenie (●) a aktivačné tlačidlo musí byť nestlačené. Kontrolu tesnosti je nutné vykonať penotvorným roztokom u spojovacej hadice a všetkých spojov rozvodu plynu.
- Ak nebudete ohrievač po kontrole tesnosti ihneď používať, uzatvorte fľašový ventil.
- **Je zásadne zakázané vykonávať kontrolu tesnosti pomocou otvoreného ohňa!!! Použite penotvorný roztok!**
- Kontrolu vykonávajú v dostatočne vetranom priestore, prednostne vo vonkajšom prostredí mimo akéhokoľvek zdroja zapálenia/vznietenia a mimo dosahu ostatných osôb. Pri kontrole nefajčite.

Únik plynu

- V prípade úniku plynu (zápach plynu, hluk spôsobený unikajúcim plynom alebo tvorba bublín pri kontrole tesnosti) zavrite fľašový ventil a potom otočte gombík termostatu do polohy pre zapálenie (●). Uhasťte v blízkom okolí všetok otvorený oheň a vypnite elektrické spotrebiče.
- Odpojte spotrebič od LPG fľaše.
- Pred ďalším použitím sa musí spotrebič skontrolovať a opraviť. Ak neodhalíte príčinu úniku, odovzdajte spotrebič odbornému servisu.
- Ak únik plynu nie je možné zastaviť, preneste LPG fľašu von, do otvoreného, dobre vetraného priestoru a poraďte sa s dodávateľom plynu.
- Ak dôjde k úniku plynu v miestnosti, miestnosť poriadne vyvetrajte.

Bezpečnostné prvky spotrebiča

- Termopoistka:
V prípade náhodného zhasnutia zapal'ovacieho horáka automaticky uzavrie ventil ohrievača a tým aj prívod plynu do horáka.
- Poistka proti otvoreniu dvierok pri prevádzke:
V prípade otvorených presklených dvierok automaticky uzatvorí ventil ohrievača a tým aj prívod plynu do horáka.
- Sledovač okolitého prostredia:

Ak prekročí vo vyhrievanom priestore koncentrácia oxidu uhličitého (CO₂) bezpečnú hranicu, dôjde automaticky k uhaseniu plameňa a následne k uzatvoreniu ventilu ohrievača a tým k prerušeniu prívodu plynu. Ohrievač je možné znovu sprevádzkovať až po dôkladnom vyvetraní miestnosti.

Čistenie a údržba

- Spotrebič udržiavajte v suchu a čistote.
- Čistenie a údržbu spotrebiča vykonávajte vždy v pravidelných intervaloch, pri zníženom výkone, v prípadoch väčšieho znečistenia, pri väčšom prevádzkovom zaťažení, ak bol spotrebič dlhodobo odstavený z prevádzky a podľa potreby.
- Čistenie a údržba sa smie vykonávať iba vtedy, ak je spotrebič vypnutý, úplne vychladnutý a odpojený od LPG fľaše.
- Na bežné čistenie použite prachovku. Väčšie nečistoty odstráňte vlhkou utierkou bez použitia abrazívneho prostriedku. Nečistite spotrebič horľavými alebo korozívnymi čistiacimi prostriedkami.
- Dbajte na to, aby sa do priestoru okolo zapaľovacieho aj hlavného horáka nedostala voda. Pred ďalším použitím nechajte ohrievač riadne vyschnúť.
- Po dlhšej nečinnosti je nutné na plynových dieloch a na spojovacej hadici vykonať kontrolu na prítomnosť pavúkov a ich pavučín alebo iného hmyzu.
- Prúdenie vzduchu nesmie byť žiadnym spôsobom obmedzované. Udržiavajte ovládacie prvky, horáky a otvory na prúdenie vzduchu čisté.
- Odstraňujte nečistoty z horáka, aby bol čistý a bezpečný pri prevádzke.
- Medzi príznaky možného zanesenia patrí veľký sýto žltý plameň stúpajúci neobvykle vysoko nad okrasnú imitáciu uhlia. (Pri správnej funkcii má plameň prevažne modrú farbu so žltou špičkou a stúpa len tesne nad okrasnú imitáciu uhlia.)
- Skontrolujte, či nie je znečistený alebo upchaný otvor pre prívod primárneho vzduchu do hlavného horáka (zle prístupný vstup do pravého boku horáka – kontrola možná iba hmatom). Prípadné nečistoty odstráňte napr. pomocou tlakového vzduchu.
- Odstráňte prach a iné nečistoty z hlavného horáka pomocou vysávača.
- Vizuálne prípadne hmatom skontrolujte stav spojovacej hadice. V prípade vydutia, prasklín, trhlín alebo iného zhoršenia stavu je nutné ju ihneď vymeniť za novú hadicu rovnakej dĺžky a v ekvivalentnej kvalite. Z bezpečnostných dôvodov je vhodné, aby používateľ vykonával v pravidelných intervaloch (najmenej jedenkrát mesačne a po každej výmene fľaše na LPG) jednoduchú skúšku tesnosti spojovacej hadice a včasným odhalením netesnosti predišiel spôsobeniu požiaru v dôsledku vzplanutia unikajúceho plynu. Kontrola tesnosti hadice sa môže vykonávať napr. nanosením penotvorného roztoku alebo postupným pretiahnutím celej dĺžky hadice v nádobe s vodou pri súčasnom sledovaní prípadného úniku plynu v podobe bubliniek. Hadica musí byť pri skúške pod redukovaným tlakom z tlakovej LPG fľaše (otvorený fľašový ventil na LPG fľaši, gombík termostatu v polohe pre zapálenie: ● a aktivačné tlačidlo nestlačené).
- Aby bolo fungovanie bezporuchové a bezpečné, odporúčame na spotrebiči vykonávať pravidelnú servisnú prehliadku (pozri Servis). Zároveň je potrebné vykonávať občasný dozor v priebehu prevádzky spotrebiča.

Servis

- Časť kontrol sa riadi platnou legislatívou príslušnej krajiny, kde sa spotrebič používa.
- Pre Českú republiku platí, že tento spotrebič nie je vyhradeným plynovým zariadením podľa Vyhlášky č. 21/1979 Zb. a nevzťahuje sa naň povinnosť pravidelného vykonávania revízií revíznym technikom.
- Vykonajte min. 1x za rok (odporúčame na začiatku vykurovacej sezóny) dôkladnú prehliadku spotrebiča (vizuálna prehliadka, čistenie a údržba, skúška tesnosti, preskúšanie funkčnosti spotrebiča) a min. 1x za 2 roky vymeňte všetky tesniace prvky. Tieto činnosti musí vykonávať technicky zdatná osoba. Neoprávnený zásah nekvalifikovanej osoby môže byť nebezpečný.

Poruchy a ich odstránenie

- **Pri odstraňovaní porúch, u ktorých sa musí vykonávať demontáž a montáž jednotlivých dielov ohrievača, je nutné vypnúť ohrievač, nechať ho úplne vychladnúť a odpojiť ho od LPG fľaše!**
- Ak sa necítite natoľko technicky zdatní a niektoré činnosti uvedené v tomto návode (servis, odstraňovanie porúch atď.) by vám robili ťažkosti, obráťte sa na odborný servis výrobcu/distribútora (MEVA-SK s.r.o. Rožňava, tel. č.: +421 58 732 74 83, www.meva.sk).

Porucha	Možná príčina	Odstránenie
Plameň zapaľovacieho alebo hlavného horáku sa nezapáli.	Uzatvorený fľašový ventil	Otvoriť fľašový ventil
	Prázdna LPG fľaša	Vymeniť LPG fľašu
	Upchatý rozvod plynu	Skontrolovať priechodnosť rozvodu plynu (hadice, tesnenie atď.)
	Upchatá dýza	Odovzdať odbornému servisu na vyčistenie alebo výmenu dýzy
	Vybitá batéria piezozapaľovača	Vymeniť AAA batériu
	Chybný piezozapaľovač	Odovzdať odbornému servisu na opravu
	Chybný regulátor	Vymeniť regulátor
Plameň zhasína	Chybná termopoisťka	Odovzdať odbornému servisu na výmenu termopoisťky
	Chybný ventil ohrievača	Odovzdať odbornému servisu na opravu
	Z rozvodu plynu uniká plyn: - uvoľnené spoje - poškodená spojovacia hadica	Kontrola tesnosti Skontrolovať všetky dostupné spoje a dotiahnuť Skontrolovať tesnosť a podľa potreby vymeniť hadicu
	Nedostatočný tlak paliva	LPG fľaša je takmer prázdna. Vymeniť LPG fľašu

Skladovanie spotrebiča

- Odpojte od spotrebiča LPG fľašu (pozri Odpojenie ohrievača a výmena LPG fľaše).
- Odpojenú fľašu zabezpečte ochrannou zátkou.
- Je zakázané umiestňovať a používať tlakové fľaše s LPG (aj vyprázdnené) v priestoroch pod úrovňou terénu. Skladovanie fľaše na LPG musí byť v súlade s platnými miestnymi predpismi.
- Ak je spotrebič pripojený k tlakovej LPG fľaši, nesmie byť uložený v priestore pod úrovňou terénu.
- Uložte spotrebič aj všetky diely tak, aby sa zabránilo ich znečisteniu alebo poškodeniu.
- Pred demontážou a uskladnením nechajte spotrebič úplne vychladnúť.
- Spotrebič musí byť skladovaný v uzatvorených, dobre vetraných miestnostiach neobsahujúcich agresívne látky, pri odporúčanej teplote najmenej 10 °C a s relatívnou vlhkosťou vzduchu najviac 80 %.

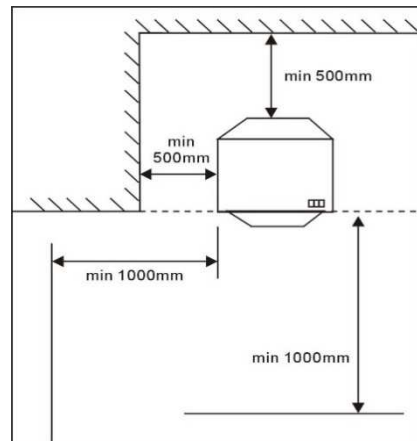
Likvidácia spotrebiča a obalu

- Ak sa rozhodnete pre likvidáciu starého spotrebiča, či už preto, že ste si kúpili nový, alebo preto, že sa na starom vyskytla neopraviteľná porucha, odneste ho na miesto na to určené (napr. Zber druhotných surovín, Zberný dvor a pod.).
- Obal odložte na miesto určené obcou na ukladanie odpadu.

Bezpečnostné požiadavky

- Prečítajte pokyny pred použitím tohto spotrebiča! Spotrebič musí byť inštalovaný v súlade s týmito pokynmi a s miestnymi predpismi!
- Spotrebič musí byť prevádzkovaný a fľaša na plyn skladovaná podľa platných predpisov!
- Spotrebič smie obsluhovať iba spôsobilá dospelá osoba nad 18 rokov podľa tohto návodu! Pri prevádzke spotrebiča musí obsluha ďalej rešpektovať všeobecné požiarne bezpečnostné predpisy!
- Nenechávajte ohrievač v prevádzke bez dozoru!
- Obsluha spotrebiča sa nesmie v žiadnom prípade zverovať deťom!
- Chráňte spotrebič pred deťmi (pri použití aj skladovaní)!
- Ohrievač je pri prevádzke a bezprostredne po ňom veľmi horúci! Zamedzte prístupu malých detí a hendikepovaných ľudí k spotrebiču!
- Ochranná zástena tohto spotrebiča má zabrániť riziku požiaru alebo zraneniu spôsobenému popálením a žiadna jeho časť nesmie byť trvale odstránená! **NEZAIŠTUJE ÚČINNÚ OCHRANU PRE MALÉ DETI, STARÉ OSOBY ANI TELESNE POSTIHNUTÝCH.**

- Osoby sa musia zdržiavať v takej vzdialenosti od zahriatych plôch ohrievača, aby nemohlo dôjsť k ich popáleniu alebo k zapáleniu odevu!
- Z dôvodu rizika požiaru neodkladajte žiadne veci (ani odevy a pod.) na ohrievač a nezakrývajte ho!
- Materiály a predmety položené v nedostatočnej vzdialenosti od horúcich častí ohrievača, budú vystavené teplu a mohlo by dôjsť k ich poškodeniu!
- Pri prevádzke ohrievača udržiajte dostatočnú vzdialenosť od sklenených plôch (dvere, okná a pod.), aby nedošlo pôsobením tepla k ich poškodeniu!
- Ohrievač sa musí prevádzkovať na vodorovnom povrchu!
- Venujte zvláštnu pozornosť pri použití na klzkých podlahách, aby deti alebo zvieratá nespôsobili nehodu!
- Pri umiestnení spotrebiča v blízkosti stien, nábytku, závesov, záclon, posteľnej bielizne a iných horľavých materiálov hrozí riziko požiaru. Dodržujte minimálnu vzdialenosť 0,5 m po stranách, 1 m v smere sálania a 1 m od stropu! Venujte spotrebiču zvláštnu pozornosť, ak stojí na povrchu, kde sa môže ľahko otočiť na kolieskach, keď o neho zavadí dieťa alebo pes a pod.!
- Umiestnite ohrievač tak, aby ohrevná časť (priestor pre spaľovanie s hlavným a zapalovacím horákom a otvory pre výstup horúceho vzduchu) smerovali do stredu miestnosti (nikdy ku stene)!
- Vždy udržiajte dostatočnú vzdialenosť ohrievača od nechránených horľavých materiálov (odporúčame najmenej 1 m)!
- Dodržujte bezpečnú vzdialenosť 1 m medzi ohrievačom v prevádzke a ostatnými zdrojmi tepla!
- Dbajte na to, aby ohrievač bol v suchom a čistom prostredí!
- Nepoužívajte tento ohrievač v priestoroch, kde by mohol spôsobiť poranenie osôb alebo hmotné škody!
- Nepoužívajte v obytných vozidlách, napr. karavanoch alebo v motorových karavanoch!
- Spotrebič sa nesmie používať v obytných miestnostiach výškových budov, v suterénoch, kúpeľniach alebo spálňach!
- Ohrievač nikdy nepoužívajte vo výbušnom prostredí, ako sú priestory, kde sa vyskytujú horľavé kvapaliny, horľavý prach, horľavé plyny a pary alebo výbušniny! Nepoužívajte ani neskladujte horľavé materiály v blízkosti tohto spotrebiča!
- Pred začatím prác (s náterovými hmotami, lepidlami atď.), ktoré môžu mať za následok zmenu prostredia, v ktorom je ohrievač umiestnený, vypnite spotrebič uzatvorením fľašového ventilu a nechajte ho celkom vychladnúť!
- V úložnom priestore pre tlakovú fľašu na LPG v ohrievači neskladujte benzín ani iné horľavé kvapaliny alebo pary!
- Nenatierajte ochrannú zástenu!
- Je zakázané používať ohrievač bez ochrannej zásteny!
- Všetky bezpečnostné prvky demontované z dôvodu vykonania servisu je nutné pred uvedením ohrievača do prevádzky namontovať späť!
- Ohrievač zapalujte a používajte len so správne nasadenou imitáciou uhlia v priestore pre spaľovanie a so zavretými presklenými dvierkami!
- Pri prvom použití alebo ak bol dlhodobo odstavený z prevádzky umiestnite spotrebič pri zapalovaní do vonkajšieho prostredia a nechajte ho v prevádzke cca 15 min!
- Nepoužívajte spotrebič, ktorý je netesný, poškodený alebo ktorý nefunguje správne!
- Používajte iba druh paliva a typ fľaše, ktoré sú uvedené v pokynoch!
- Fľaše na plyn vymieňajte podľa pokynov v tomto návode!
- Po pripojení ohrievača k LPG fľaši sa vyvarujte nakláňaniu a obracaniu LPG fľaše!
- Nikdy nepoužívajte LPG fľaše s poškodeným pripojovacím závitom na ventile ani inak deformované, skorodované alebo poškodené fľaše! Takéto fľaše môžu byť nebezpečné a musí ich skontrolovať ich dodávateľ!
- Povrchová teplota LPG fľaše nesmie prekročiť 40 °C a fľaša nesmie byť dlhší čas vystavená priamemu slnečnému žiareniu!
- Nezakrývajte vetracie otvory úložného priestoru na umiestnenie fľaše!



- Je zakázaný akýkoľvek priamy ohrev tlakovej fľaše s LPG pre zvýšenie odparovacej mohutnosti kvapalného plynu!
- Tlaková fľaša sa smie používať iba vo zvislej polohe!
- Použitý regulátor a spojovacie hadice musia zodpovedať miestnym predpisom!
- Používajte iba dodaný alebo odporúčaný typ spojovacej hadice schválený výrobcom, dovozcom alebo distribútorom spotrebiča alebo distribútorom plynu! Spojovacia hadica musí byť pri prevádzke zaistená proti oderu a opáleniu alebo inému mechanickému poškodeniu! Zabráňte skrúteniu hadice!
- Regulátor a spojovacia hadica musia byť umiestnené mimo ciest, ktorými sa chodí, alebo tak, aby sa nemohli poškodiť!
- Používajte hadice zodpovedajúce norme EN 16436-1 alebo EN ISO 3821 alebo inej určenej pre hadice pre LPG s odporúčanou dĺžkou 0,5 m (nikdy nie dlhšou než 1 m)! Stav hadice je nutné pravidelne kontrolovať a v prípade potreby ju vymeniť!
- Spojovacia hadica sa nesmie nastavovať ani inak upravovať! Lehota životnosti tlakovej LPG hadice je z bezpečnostných dôvodov 5 rokov od dátumu výroby vyznačeného na hadici. Po uplynutí tejto lehoty alebo v prípade poškodenia hadicu vymeňte! Hadicu vymeňte v inom intervale, ak to vyžadujú odlišné národné podmienky!
- Výmena hadice sa musí vykonávať v predpísaných intervaloch!
- Nepripájajte fľašu na plyn priamo k spotrebiču bez regulátora!
- Regulátor tlaku musí zodpovedať norme EN 16129 a musí mať pevne nastavený výstupný tlak – pozrite Technické dáta. Pri bežných podmienkach používania sa z dôvodu zaistenia riadnej prevádzky inštalácie odporúča vymeniť toto zariadenie do 10 rokov od dátumu výroby! Táto lehota sa však môže nahradiť národnými predpismi alebo pravidlami praxe zohľadňujúcimi prevádzkové podmienky zabudovaných bezpečnostných zariadení a montážnych schém.
- Je nutné zaistiť dostatočný prívod spaľovacieho vzduchu a zároveň je nutné zabrániť prípadnému nebezpečnému hromadeniu nespáleného paliva pri spotrebiči! Propán, bután a ich zmesi sú z fyzikálneho hľadiska ťažšie ako vzduch a v prípade samovoľného úniku v dôsledku netesnosti klesajú a hromadia sa pri zemi.
- Je zakázané používať spotrebič v priestoroch pod úrovňou terénu!
- Ak je spotrebič v prevádzke, nepremiestujte ho!
- Pred premiestnením spotrebiča uzatvorte ventil fľaše na plyn a nechajte spotrebič úplne vychladnúť!
- Nepohybujte so spotrebičom, ktorý je v prevádzke, pretože rázy a otrasy môžu aktivovať bezpečnostný prístroj!
- Tento spotrebič je určený iba na vyhrievanie! Je zakázané ho používať na iné účely (napr. sušenie oblečenia a pod.)!
- Nevhodná inštalácia, nastavenie alebo úpravy môžu spôsobiť poranenie osôb alebo hmotné škody!
- Neupravujte spotrebič! Akékoľvek úpravy spotrebiča môžu byť nebezpečné! Časti zaistené výrobcom alebo jeho zástupcom nesmie používateľ meniť!
- Je zakázané prestavovať spotrebič na iný druh plynu!

Poznámka

Zmeny v technických údajoch sú vyhradené. Vyobrazenia sú z dôvodu neustáleho inovačného postupu nezáväzná. Tlačové chyby vyhradené.

Záručné podmienky

- Spotrebiteľovi sa poskytuje záruka na správnu funkciu výrobku a má nárok na bezplatnú opravu alebo výmenu súčastí, ktoré by sa ukázali v záručnej lehote ako chybné z dôvodu chybnej výroby alebo skrytej chyby materiálu.
- Podmienkou pre uplatnenie nárokov zo záruky je predloženie správne a čitateľne vyplneného záručného listu, ktorý musí obsahovať adresu predajne, pečiatku predajcu, podpis predávajúceho a dátum predaja.
- Nároky na záruku zanikajú, ak nebola záruka uplatnená v záručnej lehote alebo pri svojvoľných zmenách pôvodných zápisov v záručnom liste.
- Záruka sa nevzťahuje na bežné prevádzkové opotrebovanie, poruchy vzniknuté úmyselným poškodením, hrubou neobalnosťou pri používaní, alebo ak vykoná kupujúci na výrobku úpravy alebo zmeny. Výrobca nezodpovedá za škody spôsobené neodborným zaobchádzaním či údržbou mimo rámca príslušného návodu na obsluhu a údržbu.

- Na zmeny považované za bežné prevádzkové opotrebovanie (napr. zafarbenie časti v blízkosti hlavného a zapal'ovacieho horáka a pod.) sa nevzťahujú záručné podmienky, pretože ich nie je možné považovať za chybu výrobku. Niektoré zmeny (bežné prevádzkové opotrebovanie) sa môžu na výrobku prejaviť už po niekoľkých málo použitíach, pričom sa tým nijak neznižuje úžitková hodnota výrobku.
- Ak sa vyskytne nejaká nejasnosť v súvislosti s prevádzkou či údržbou spotrebiča, obráťte sa na odborný servis – výrobcu/distribútora (MEVA-SK s.r.o. Rožňava, tel. č.: +421 58 732 74 83).
- Výrobca ručí za výrobky 24 mesiacov odo dňa predaja.

Výrobca

Jiasheng (Zhongshan) Electrical Appliance Co., Ltd.,
No. 19, 3rd Road, Aiguo Gongye Qu, Sanjiao Town, Zhongshan City, Guangdong Province, China

Dovozca

Marinter Ltd., 1 rue Paul Saunière, 75116 Paris, France

Opravy a servis

Záručné aj mimozáručné opravy tohto výrobku vykonáva výrobca/distribútor:

MEVA-SK s.r.o. Rožňava
Krátka 574
049 51 Brzotín, časť BAK
Slovensko

Tel.: +421 58 732 74 83
E-mail: meva.sk@meva.eu
Internet: www.meva.sk

Informácie o predaji

Adresa predajne:

.....

.....

Dátum predaja:

.....

Pečiatka predajne

.....

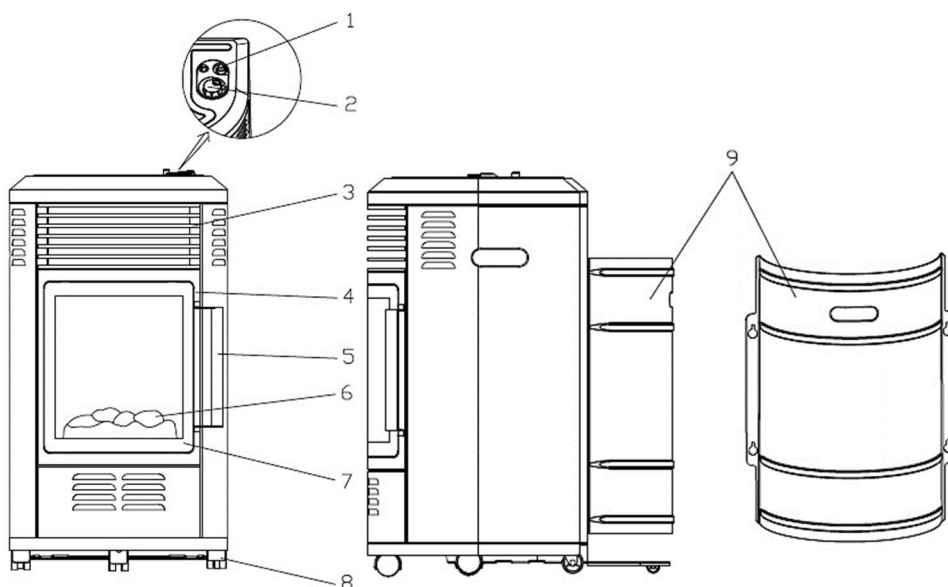
Podpis predávajúceho

Ръководство за обслужване и поддръжка

Пропан-бутанов мобилен нагревател RELAX Deluxe тип TB20001 (BAILEFU FH-508)

Описание

- 1 - Превключвател за пиезо апалка
- 2 - Копче за термостат
- 3 - Изходи за горещ въздух
- 4 - Стъклена врата (защитна стена)
- 5 - Дръжка на врата
- 6 - Декоративни имитационни въглища
- 7 - Стъклена врата
- 8 - Колела
- 9 - Капак за бутилка (лисована част навън)



Важно

- Прочетете внимателно тези инструкции за обслужване и поддръжка, за да се запознаете с уреда, преди да го свържете към газовата бутилка.
- Запазете това ръководство за бъдеща справка!

Употреба

Този продукт не е подходящ за основно отопление.

- Този пропан-бутанов мобилен нагревател RELAX Deluxe тип TB20001 (наричан по-долу нагревателя) е предназначен за временно отопление на помещения, където е гарантирана достатъчно вентилация (напр. Къщи, ваканционни къщи, офиси, чакални и др.), Или като допълнение към съществуващото отопление извън отоплението период (пролет, есен).
- Категорията на уреда, свръхналягане на връзката и тип гориво за отделните страни са изброени в главата за технически данни.
- За Чешката република този уред се използва с LPG бутилка напълнен със смес от бутан-пропан, със съдържание на 10 кг или 5 кг (с работно налягане до 1,7 MPa). Опитът да свържете други видове газови бутилки може да бъде опасен!
- Топлогенераторът е свързан към 10-килограмова или 5-килограмова LPG бутилка чрез регулатор и свързващ маркуч с дължина около 0,5 м.
- Цилиндърът се пълни с летни (60 % Б, 40 % П) или зимни (40 % Б, 60 % П) бутаново-пропанови смеси (пропан-бутан) евентуално. LPG PB), която също може да бъде маркирана като смес Б (маркиране съгласно ADR). И двете смеси може да се използват, но имат малко различни физични свойства.
- Уредът не може да се преработва или да се използва за други видове гориво!

- В магазините LPG бутилка се продават празни, пълненето им по заменяем начин ще бъде осигурено от маркирана търговска точка или дистрибутор на бутилки под налягане. Всеки път, когато подмените LPG бутилка, изискайте информация за безопасното ѝ съхранение и употреба!
LPG (Liquefied Petroleum Gas) - втечнен въглеводороден газ
термичен предпазител = пламък предпазител
10 mbar = 1 kPa

Акcesoари (за държави с пряко местоназначение с категория I_{ЗВ/Р(30)}):

- 1 бр регулатор тип NP01008 (фиксирано работно налягане 30 mbar; изходящ дорник)
- 1 бр свързващ маркуч тип NP01022 (дължина 0,5 м)
- 2 бр. Скоба за маркуч тип IM905
- Всички акcesoари могат да бъдат поръчани от производителя / дистрибутора (Мева България ЕООД) или от неговите бизнес партньори.
- Акcesoарите могат да се различават за други страни с пряко местоназначение.
- Ако уредът се доставя без акcesoари, е необходимо да закупите части за свързване към газовия цилиндър. Този уред изисква маркуч и регулатор на налягането на горивото, консултирайте се с вашия доставчик на гориво за коректност.

Технически данни

Страна с пряка дестинация [Дест.]	Категория [Кат.]	Свързване на свръхналягане [p]	Тип гориво [Газ]	Обща номинална топлинна мощност [$\sum Q_n$]	Общо потребление [М]
CZ, SK, BG	I _{ЗВ/Р(30)}	28 ÷ 30 mbar	G30 (пропан, бутан или смеси от тях)	3,4 kW	247 г/ч

Източник..... 10 кг или 5 кг LPG бутилка
 Макс. външни размери на приложената бутилка ... Ø 320 мм, височина вкл. регулатор 620 мм
 Диаметър на дюзата..... Ø 0,90 мм
 Размери - капакът на LPG бутилка натиснат навътре (w x z x v) 400 x 420 x 745 мм
 Двущифрена година на маркировка на уреда CE 21 (или друго - вижте етикета на уреда)

Настройки на захранването	Положение на копчето на термостата	Консумация на енергия [kW]	Потребление [г/ч]	Минимален размер		
				стаи [м ³]	други стаи [м ³]	отдушник [цм ²]
минимум	1	1,9	138	68	34	85
Максимум	6	3,4	247			

Условия за работа на нагревателя

- **Използвайте само в добре проветриво място!**
- Нагревателят е предназначен за временно отопление на помещения с минимален обем (виж Технически данни), които се проветряват директно (обменът на въздух с външното пространство може да бъде осигурен чрез отваряне на прозорци, балконски врати, вентилационни крила и др.). Осигурете достатъчно и постоянно подаване на въздух. Минималният отвор за вентилация трябва да съответства на стойността, посочена в инструкциите (виж Технически данни) и трябва да бъде равномерно разпределен между горния и долния вентилационен отвор.
- Топлогенераторът консумира кислород по време на работа и в невентилизирани затворени помещения потребителят може да бъде сериозно застрашен поради липса на кислород и повишена концентрация на CO!
- При работа на нагревателя е необходимо редовно проветряване (поне 1x ÷ 2x на час). Не използвайте нагревателя по време на сън. Изключете уреда преди сън.

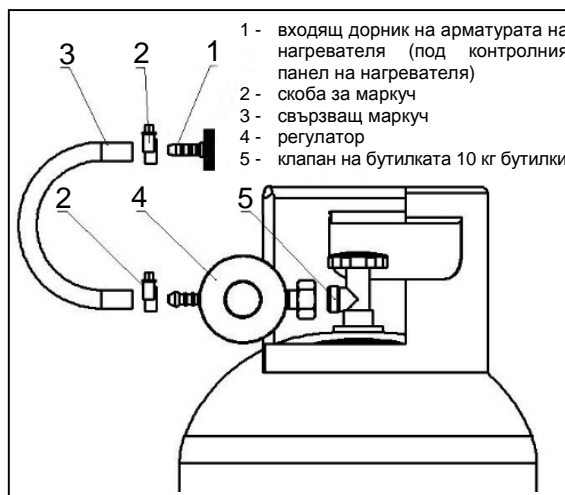
Монтаж на нагревател

- Внимателно разопакувайте декоративните имитационни въглища от приложената кутия.
- Отворете стъклената врата и поставете декоративен имитационен въглен в горивната камера, както е показано (долната част към предния ръб на горивната камера; тя трябва да се впише в ограничителите на ламаринената лента на предния ръб).
- Затворете стъклената врата.
- Развийте превключвателя на пиезо запалката и поставете батерия AAA в отвора. Уверете се, че положителният (+) полюс е обърнат навън. Завинтете отново бутона за включване / изключване.



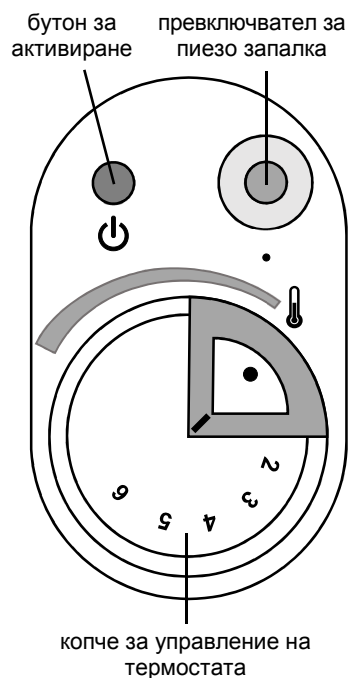
Свързване на топлинния генератор към LPG бутилката

- Ако уредът е изваден от употреба за дълго време, първо го почистете добре.
- Преди да развийте щепсела от клапана на цилиндъра (лява резба), уверете се, че основната капачка на LPG бутилка е добре затегната в затворено положение.
- Проверете присъединителната нишка на клапана на цилиндъра за замърсяване или повреда. Отстранете замърсяванията. Ако резбата е повредена, уредът не трябва да бъде свързан към LPG бутилка. Заменете повредена бутилка с безвредна.
- Преди да свържете регулатора към LPG бутилка, проверете бевредността и доброто състояние на уплътнението в капачката на гайката на регулатора. Ако е необходимо, заменете го с безвреден.
- Завийте регулатора върху страничната винтова връзка на спирателния клапан на LPG бутилка, като го завъртите наляво и го затегнете правилно с ключ.
- Свалете капачката на бутилката, която е прикрепена към гърба на нагревателя с четири винта.
- Скоби за маркучи с резба в двата края на свързващия маркуч. Плъзнете единия край на свързващия маркуч върху дорника на регулатора и затегнете със скоба на маркуча. Плъзнете другия край на свързващия маркуч върху входящия дорник на арматурата на нагревателя и затегнете със скоба за маркуч.
- (Забележка: единият край на свързващия маркуч може да бъде монтиран на входящия дорник на нагревателната арматура и закрепен с маркуч със скоба от производителя.)
- Спуснете заоблената долна част на отделението за бутилки (колелото докосва земята), поставете внимателно свързаната LPG бутилка в определеното място в нагревателя и го завъртете така, че да предотвратите усукване на маркуча и влизане в контакт с горещи части на нагревателя или остри ръбове.
- Копчето на термостата трябва да е в положение на запалване (●) и бутонът за активиране трябва да бъде натиснат.
- Поставете задния капак на бутилката на нагревателя (лисована част на вън) и го закрепете правилно с 4 винта.
- След като свържете топлинния генератор към LPG бутилка, проверете за течове (вижте Проверка за течове).



Запалване на нагревателя

- Преди всяка употреба препоръчваме да проверите затягането на всички връзки, да проверите за течове (виж Тест за теч), използвайте и състояние на уплътнението.
- Развийте превключвателя на пиезо запалката и в дупката поставете батерията ААА. проверете присъствието и състоянието на батерията. Уверете се, че положителният (+) полюс е обърнат навън. Завинтете отново бутона за включване / изключване.
- Проверете дали стъклената врата е затворена.
- Проверете дали копчето на термостата е в положение на запалване (●) и бутонът за активиране не е натиснат.
- След успешен тест за изтичане, ако няма изтичане на газ, завъртете копчето на клапана на цилиндъра наляво (обратно на часовниковата стрелка), копче на вентила на бутилката, ако токущо не е отворено след проведеното изпитване за теч.
- С копчето на термостата в положение на запалване (●), натиснете и задръжте бутона за активиране за около 10 секунди (преди арматурата на маркуча да се напълни с газ от цилиндъра, който изхвърля въздуха от разпределението на газ). Дръжте натиснат бутона за активиране и в същото време натиснете бутона за превключване на пиезо запалката (червен), докато пламъкът на горелката за запалване се запали (син пламък в средата под орнаментална имитация на въглища в горивната камера зад стъклена врата). След запалване на пламъка, пуснете бутона за превключване на пиезо запалката. Можете да пуснете бутона за активиране приблизително 15 секунди след запалването на пламъка (докато термичният предпазител се нагрее). Когато бутонът за активиране се освободи, пламъкът на основната горелка се запалва.



- (Забележка: При запалване никога не задръжайте бутона за активиране твърде дълго, не по-дълго от 40 секунди, преди да натиснете бутона за пиезо запалка, ще отнеме около 10 секунди, за да се предотврати изтичането на повече неизгорял газ от LPG бутилка, натрупването му в горивната камера и след това опасно / насилствено запалване след активиране на пиезо запалката.)
- Завъртете копчето на термостата до максимално положение (6) и след достигане на комфортна стайна температура, настройте мощността до желаната стойност, като бавно завъртите копчето на термостата в положение между минималното (1) и максималното (6).

В зависимост от температурата на самия сензор, термостатът регулира потока на газ към горелката, така че температурата на сензора да се поддържа в определените граници - вижте таблицата:

	положение на копчето на термостата					
	1	2	3	4	5	6
граници на температурата на сензора ($t_{\text{мин}}/t_{\text{макс}}$) [°C]	18/19	23/24	26/27	29/30	31/32	33/34

* посоченият температурен диапазон е само за ориентиране

- Забележка 1: Ако пламъкът не се запали, освободете бутона за активиране, изчакайте поне 1 минута и повторете процедурата за запалване.
- Забележка 2: Ако пламъкът изгасне по време на запалването (след освобождаване на бутона за активиране) или по време на работа, завъртете копчето на термостата в положение на запалване (●), затворете клапана на LPG бутилка и изчакайте поне 5 минути, преди да се опитате да запалите отново.

Гасене на нагревателя

- Завъртете копчето на термостата в положение на запалване (●).
- Затворете клапана на LPG бутилка, като завъртите копчето на клапана на цилиндъра надясно до край, и оставете останалата част от газа от свързващия маркуч да изгори. (Затворете уреда с клапана на бутилката след всяка употреба!)
- Когато изключвате дълго време, винаги изключвайте нагревателя от газовия цилиндър (вижте Изключване на нагревателя и подмяна на LPG бутилка) и извадете батерията от пиезо запалката, за да не изтича.

Изключете нагревателя и сменете LPG бутилка

- Изключете нагревателя (вижте Изключване на нагревателя).
- Преди да изключите газовия цилиндър, уверете се, че нагревателят е изключен, напълно охладен и че клапанът на цилиндъра е затворен.
- Изключете LPG бутилката от уреда и проверете клапанът на цилиндъра за течове и целост. Ако откриете дефект, върнете LPG бутилката на доставчика на газ за подмяна. Осигурете изключената бутилка със защитна запушалка.
- Ако не свържете нагревателя към друга LPG бутилка, съхранявайте го по такъв начин, че да предотвратите неговото замърсяване или механични повреди.
- Ако няма да свържете генератора на топлина към друга LPG бутилка, изключете свързващия маркуч и регулатора от него. Съхранявайте всички части така, за да предотвратите замърсяване или механични повреди.
- Преди да свържете нова бутилка към уреда, проверете състоянието на уплътненията.
- Сменете газовата бутилка в добре проветриво място, за предпочитане на открито, без открит пламък, далеч от всички източници на запалване (свещ, цигари, други уреди за производство на пламъци и др.) И извън обсега на други лица.
- След като свържете нова бутилка, проверете за течове (вижте Проверка за течове).

Проверка за теч

- Проверете за течове мин. преди да използвате уреда за първи път, след всяка подмяна на LPG бутилка или ако уредът е изваден от експлоатация за дълго време.
- Пригответе разпенващ разтвор от една част течен перилен препарат и една част вода. Пенообразен разтвор (напр. Сапунена вода) се нанася от контейнер със спрей, четка или кърпа.
- Извършете проверката с достатъчно пълна бутилка.
- Проверете дали копчето на термостата е в положение на запалване (●) и бутонът за активиране не е натиснат.
- Отворете клапана на LPG бутилка, като завъртите копчето наляво и намажете разпенващия разтвор, за да проверите дали не изтича газ от маркуча или около свързващите места. Изтичането на газ се проявява чрез образуването на мехурчета на мястото на теча. Копчето на термостата остава в положение на запалване (●) и бутонът за активиране трябва да бъде натиснат. Герметичността трябва да се провери с разпенващ разтвор на свързващия маркуч и всички газоразпределителни връзки.
- Ако не използвате нагревателя веднага след проверка за течове, затворете клапана на бутилката.
- **Категорично е забранено да проверявате за течове, като използвате открит пламък!!! Използвайте разпенващ разтвор!**
- Проверете инспекцията в достатъчно проветриво място, за предпочитане на открито, далеч от източници на запалване и извън обсега на други лица. Не пушете по време на проверката.

Изтичане на газ

- В случай на изтичане на газ (мирис на газ, шум, причинен от изтичане на газ или образуване на мехурчета по време на теста за теч), затворете клапана на цилиндъра и след това завъртете копчето на термостата в положение на запалване (●). Гасете всички открити пламъци в близост и изключете електрическите уреди.
- Изключете уреда от LPG бутилка.
- Уредът трябва да бъде проверен и поправен преди по-нататъшна употреба. Ако причината за теча не бъде открита, върнете уреда в специализиран сервис.

- Ако изтичането на газ не може да бъде спряно, преместете LPG бутилката навън на отворено, добре проветриво място и се консултирайте с вашия доставчик на газ.
- Ако има изтичане на газ в помещението, проветрете помещението правилно.

Елементи за безопасност на уреда

- Термичен предпазител:
В случай на случайно гасене на пламъка на запалителната горелка, той автоматично затваря вентила на нагревателя и по този начин подаването на газ към горелката.
- Предпазно устройство срещу отваряне на вратата по време на работа:
Ако стъклената врата се отвори, тя автоматично затваря вентила на нагревателя и по този начин подаването на газ към горелката.
- Пазач на околната среда:
Ако концентрацията на въглероден диоксид (CO₂) до безопасна граница пламъкът се гаси автоматично и впоследствие вентилът на нагревателя се затваря, като по този начин се прекъсва подаването на газ. Нагревателят може да бъде пуснат само след цялостна вентилация на помещението.

Почистване и поддръжка

- Поддържайте уреда сух и чист.
- Винаги почиствайте и поддържайте уреда на редовни интервали, с намалена мощност, в случай на силно замърсяване, при по-големи експлоатационни натоварвания, ако уредът е бил изваден от експлоатация за дълго време и според нуждите.
- Почистването и поддръжката могат да се извършват само ако уредът е изключен, напълно охладен и изключен от LPG бутилка.
- Използвайте прах за рутинно почистване. Отстранете по-големите замърсявания с влажна кърпа, без да използвате абразив. Не почиствайте генератора на топлина със запалими или корозивни почистващи препарати.
- Уверете се, че в мястото на горелката не попада вода. Оставете нагревателя да изсъхне правилно, преди да го използвате отново.
- След продължително бездействие е необходимо да се проверят газовите части и свързващия маркуч за наличие на паяци и техните паяжини или други насекоми.
- Потокът на въздух не трябва да бъде ограничен по никакъв начин. Поддържайте контроли, горелки и вентилационните отвори чисти.
- Отстранете мръсотията от горелката, за да я поддържате чиста и безопасна за работа.
- Признаците за евентуално замърсяване включват голям наситено жълт пламък, издигащ се необичайно високо над имитацията на декоративни въглища. (При правилно функциониране пламъкът е предимно син със жълт връх и се издига точно над имитацията на орнаментиращи въглища.)
- Проверете дали отворът за подаване на първичен въздух към основната горелка не е замърсен или запушен (недостъпен вход от дясната страна на горелката - трудно да се провери с допир). Отстранете замърсяванията, например със сгъстен въздух.
- Отстранете праха и други замърсявания от основната горелка с прахосмукачка.
- Визуално или със докосване проверете състоянието на свързващия маркуч. В случай на издутини, пукнатини, цепнатини или друго влошаване, той трябва незабавно да бъде заменен с нов маркуч със същата дължина и с равностойно качество. От съображения за безопасност е препоръчано потребителят да прави тест на свързващия маркуч на редовни интервали (поне веднъж месечно и след всяка подмяна на LPG бутилка) и да предотврати пожар поради запалване на изтичащия газ чрез ранно откриване на теча. Герметичността на маркуча може да се провери например чрез постепенно разтягане на цялата дължина на маркуча в тава с вода или чрез прилагане на разпенващ разтвор при наблюдение на изтичане на газ под формата на мехурчета. По време на изпитването маркучът трябва да бъде под понижено налягане от пропан-бутан (отворен клапан на LPG бутилка, копчето на термостата в положение на запалване: ● и бутонът за активиране не е натиснат).
- За безпроблемна и безопасна работа препоръчваме да извършите редовен сервизен преглед на уреда (вижте Сервиз). В същото време е необходимо да се извършва периодичен надзор по време на работа на уреда.

Сервиз

- Честотата на проверките се регулира от приложимото законодателство на страната, в която се използва уредът.
- За Чешката република този уред не е специален газов уред според Декрет № 21/1979 Съби. и не подлежи на задължение за извършване на редовни проверки от инспекционен техник.
- Изпълнете мин. 1x годишно задълбочена проверка на уред (препоръчваме в началото на отоплителния сезон), детайлна проверка (визуална проверка, почистване и поддръжка, тест за теч, проверка на функционалността на уреда) и мин. Сменяйте всички уплътняващи елементи веднъж на 2 години. Тези дейности трябва да се извършват от технически компетентно лице. Неправомерната намеса от неквалифицирано лице може да бъде опасна.

Дефекти и тяхното отстраняване

- **При отстраняване на дефекти, при които отделните части на уреда трябва да бъдат демонтирани и сглобени, е необходимо да го изключите, да се охлади напълно и да го изключите от LPG бутилка и от ел. мрежа!**
- Ако не се чувствате толкова технически квалифицирани и някои от дейностите, изброени в това ръководство (услуга, отстраняване на проблеми и др.) Биха ви създали проблеми, свържете се с професионална служба - производител / вносител (Мева България ЕООД).

Дефект	Възможна причина	Премахване на
Пламъкът на горелката за запалване не се запалва	Клапанът на бутилката е затворен	Отворете вентила на бутилката
	Празна LPG бутилка	Сменете LPG бутилка
	Запушен газоразпределение	Проверете газовия поток (маркучи, уплътнения и т.н.)
	Запушен крайник	Върнете се в специализиран сервиз за почистване или смяна на дюзите
	Разряден пиезо запалка батерия	Сменете батерията AAA
	Дефектна пиезо запалка	Занесете го в специализиран сервиз за ремонт
Дефектен регулатор	Сменете регулатор	
Пламъкът угасва	Дефектен термичен предпазител	Предайте на професионален сервиз за подмяна на термичния предпазител
	Дефектен клапан на нагревателя	Занесете го в специализиран сервиз за ремонт
	Изтичане на газ от доставката на газ: - разхлабени връзки - повреден свързващ маркуч	Проверка за теч Проверете всички налични връзки и затегнете Проверете за течове и сменете маркуча, ако е необходимо
	Недостатъчно налягане на горивото	LPG Бутилката е почти празна. Сменете LPG бутилка

Съхранение на уред

- Изключете LPG бутилката от уреда (вижте Отключване на генератора на топлина и подмяна на LPG бутилка).
- Защитете откачената бутилка със защитна запушалка.
- Забранено е поставянето и използването на LPG бутилка (дори изпразнените) на места под нивото на земята. Съхраняването на LPG бутилката трябва да бъде в съответствие с приложимите местни разпоредби.
- Ако уредът е свързан с LPG бутилка, тя не трябва да се съхранява на място под нивото на земята.
- Съхранявайте уреда и всички други части по такъв начин, че да предотвратите замърсяване или повреда.
- Оставете уреда да се охлади напълно, преди да го разглобите и съхраните.

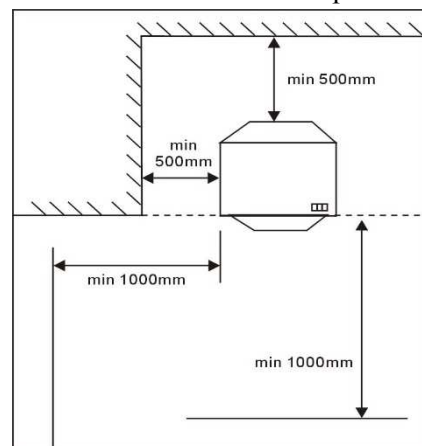
- Уредът трябва да се съхранява в затворени, добре проветриви помещения без агресивни вещества, при препоръчителна температура най-малко 10 °С и относителна влажност, непревишаваща 80 %.

Ликвидация на уреда и опаковките

- Ако решите да изхвърлите стария уред, било защото сте закупили нов, или защото старият е имал непоправим дефект, отнесете го на определено място (напр. Събиране на вторични суровини, Събирателен двор и др.).
- Изхвърлете опаковката на място за обезвреждане на битови отпадъци.

Изисквания за безопасност

- Прочетете инструкциите, преди да използвате този уред! Уредът трябва да се монтира в съответствие с тези инструкции и местните разпоредби!
- Уредът трябва да работи и бутилката да се съхранява бутилка в съответствие с приложените разпоредби!
- Уредът може да се използва само от квалифициран възрастен на възраст над 18 години в съответствие с тези инструкции! При работа с уреда операторът трябва да спазва и общите правила за пожарна безопасност!
- Не оставяйте нагревателя без надзор по време на работа!
- Работата на уреда никога не трябва да бъде поверена на деца!
- Съхранявайте уреда на място, недостъпно за деца (по време на употреба и съхранение)!
- Нагревателят е много горещ по време и веднага след работа! Дръжте малки деца и хора с увреждания далеч от уреда!
- Защитният екран на този уред е предназначен да предотврати риска от пожар или нараняване поради изгаряния и нито една част от него не може да бъде премахната за постоянно! **НЕ ОСИГУРЯВА ЕФЕКТИВНА ЗАЩИТА НА МАЛКИ ДЕЦА, ВЪЗРАСТНИ ХОРА ИЛИ ИНВАЛИДИ.**
- Хората трябва да се държат на такова разстояние от нагетите повърхности на нагревателя, че да не могат да бъдат изгорени или облеклото им да се запали!
- Поради опасност от пожар, не поставяйте никакви предмети (включително дрехи и др.) Върху топлогенератора и не го покривайте!
- Материалите и предметите, поставени на недостатъчно разстояние от керамичните горелки на нагревателя, ще бъдат изложени на силна топлина и могат да бъдат повредени!
- Когато работите с нагревателя, дръжте достатъчно разстояние от стъклени повърхности (врати, прозорци и т.н.), за да не бъдат повредени от топлина!
- Нагревателят трябва да работи на хоризонтална повърхност!
- Обърнете специално внимание при използване на хлъзгави подове, така че децата или животните да не причиняват злополука!
- Ако уредът е поставен в близост до стени, мебели, завеси, завеси, спално бельо и други запалими материали, съществува риск от пожар. Спазвайте минимално разстояние от 0,5 м от страни, 1 м в посока на излъчване и 1 м от тавана! Обърнете специално внимание на уреда, ако стои на повърхност, където лесно може да включи колела, когато дете или куче ги удари и т.н.!
- Поставете нагревателя така, че отоплителната част (горивна камера с главна и запалителна горелка и изпускане на горещ въздух) да е насочена към центъра на помещението (никога към стената)!
- Винаги дръжте достатъчно разстояние от нагревателя от незащитени запалими материали (препоръчваме наймалко 1 м)!
- Пазете безопасно разстояние от 1 м между работещия нагревател и други източници на топлина!
- Уверете се, че нагревателят е в суха и чиста среда!



- Не използвайте този нагревател в места, където той може да причини телесни наранявания или материални щети!
- Не използвайте в домове, например каравани или моторни каравани!
- Уредът не трябва да се използва в дневните на високи сгради, в мазета, бани или спални!
- Никога не използвайте генератора на топлина във взривоопасна атмосфера, като например в места, където има запалими течности, запалими прахове, запалими газове и пари или експлозиви! Не използвайте и не съхранявайте запалими материали в близо до този уред!
- Преди да започнете работа (с бои, лепила и др.), Които могат да доведат до промяна в средата, в която се намира нагревателят, изключете уреда, като затворите вентила на бутилката и го оставете да се охлади напълно!
- Не съхранявайте бензин или други запалими течности или пари в отделението за съхранение на LPG бутилка!
- Не боядисвайте защитния екран!
- Забранено е използването на нагревателя без защитна стена/ решетка!
- Всички обезопасени елементи за обслужване трябва да бъдат монтирани отново, преди да работите с нагревателя!
- Запалете нагревателя и го използвайте само с правилно поставена имитация на въглища в горивната камера и със затворена стъклена врата!
- Когато използвате за първи път или ако е изваден от експлоатация за дълго време, поставете уреда на открито при запалване и го оставете да работи за около 15 минути!
- Не използвайте уред, който изтича, повреден или не работи правилно!
- Използвайте само тип гориво и тип бутилка, посочено в инструкциите!
- Сменете газовите бутилки съгласно с инструкциите в това ръководство!
- След като свържете уреда с LPG бутилка, избягвайте накланянето и завъртането на LPG бутилка!
- Никога не използвайте LPG бутилка с повредена свързваща резба на клапана или с деформирани, корозирани или повредени бутилки! Такива бутилки могат да бъдат опасни и трябва да бъдат проверени от техния доставчик!
- Температурата на повърхността на LPG бутилката не трябва да надвишава 40 °C и бутилката не трябва да бъде излагана на пряка слънчева светлина дълго време!
- Не блокирайте вентилационните отвори на мястото за съхранение за поставяне на бутилката!
- Забранено е да се нагрива LPG бутилка, за да се увеличи изпарителната способност на течния газ!
- Цилиндърът може да се използва само във вертикално положение!
- Използваният регулатор и свързващ маркуч трябва да отговарят на местните разпоредби!
- Използвайте само предоставения или препоръчания тип на свързващ маркуч, одобрен от производителя, вносителя или дистрибутора на уреда или разпределителя на газ! Свързващият маркуч трябва да бъде защитен срещу износване и изгаряне или други механични повреди по време на работа! Избягвайте усукване на маркуча!
- Регулаторът и свързващите маркучи трябва да са разположени извън пътя на ходене или така, че да не могат да се повредят!
- Използвайте маркучи, отговарящи на EN 16436-1 или EN ISO 3821 или други, проектирани за LPG с препоръчителна дължина 0,5 м (никога не по-голяма от 1 м)! Състоянието на маркуча трябва да се проверява редовно и при необходимост да се подменя!
- Свързващият маркуч не трябва да се регулира или променя по друг начин! От съображения за безопасност, живот на маркуча за LPG е 5 години от датата на производство, маркирана на маркуча. След това време или в случай на повреда, сменете маркуча! Сменете маркуча на различен интервал, ако го изискват различни национални условия!
- Маркучът трябва да бъде сменен през предписаните интервали!
- Не свързвайте газовата бутилка директно към уреда без регулатора!
- Регулаторът на налягане трябва да отговаря на стандарт EN 16129 и да има фиксирано изходящо налягане - вижте Технически данни! При нормални условия на употреба се препоръчва това устройство да се подмени в рамките на 10 години от датата на производство, за да се гарантира правилната работа на инсталацията! Този период обаче може да бъде заменен от национални разпоредби или правила на практика, като се вземат предвид условията на работа на вградените устройства за безопасност и схемите за монтаж.

- Необходимо е да се осигури достатъчно подаване на въздух за горене и в същото време е необходимо да се предотврати всяко опасно натрупване на неизгоряло гориво в уреда! Пропан, бутан и техните смеси са физически по-тежки от въздуха и в случай на теч падат и се натрупват на земята.
- Забранено е използването на уреда в мазета или в райони под нивото на земята!
- Не премествайте уреда, докато работи!
- Преди да преместите уреда, затворете клапана на газовата бутилка и оставете уреда да се охлади напълно!
- Не премествайте уреда, докато той работи, тъй като ударите и вибрациите могат да активират устройството за безопасност!
- Този уред е предназначен само за отопление! Забранено е използването му за други цели (напр. Сушене на дрехи и др.)!
- Неправилната инсталация, настройка или модификация може да причини телесни наранявания или щети на имущество!
- Не променяйте уреда! Всякакви модификации на уреда могат да бъдат опасни! Части предоставени от производителя или негов представител не трябва да бъдат променяни от потребителя!
- Забранено е смяната на уреда на друг вид газ!

Забележка

Запазваме си правото да правим промени в техническите данни. Изображенията не са обвързващи поради постоянния иновационен процес. Грешките при печат са запазени.

Гаранционни условия

- На потребителя е гарантирана правилна функция на продукта и има право на безплатен ремонт или подмяна на части, които биха се оказали дефектни по време на гаранционния период поради неправилно производство или скрит дефект в материала.
- Условието за предявяване на гаранционни претенции е представяне на правилно и четливо попълнена гаранционна карта, която трябва да бъде снабдена с адреса на магазина, печат на продавача, подпис на продавача и дата на продажба.
- Претенциите за гаранция са невалидни, ако гаранцията не е била заявена по време на гаранционния период или е имало произволни промени в първоначалните записи в гаранционната карта.
- Гаранцията не покрива нормалното експлоатационно износване, дефекти, причинени от умишлени повреди, груба небрежност при употреба или ако купувачът направи промени или промени в продукта. Производителят не носи отговорност за щети, причинени от неправилно боравене или поддръжка извън на съответните инструкции за експлоатация.
- Промените, считани за нормално експлоатационно износване (напр. Обезцветяване на части в близост до керамични горелки и т.н.), не се покриват от гаранцията, тъй като не могат да се считат за дефект на продукта. Някои промени (нормално експлоатационно износване) могат да засегнат продукта само след няколко употреби, без да намаляват полезната стойност на продукта.
- Ако има някаква неяснот по отношение на работата или поддръжката на уреда, свържете се с професионалната служба - производител / вносител (Мева България ЕООД).
- Производителят носи отговорност за продуктите за 24 месеца от датата на продажба.

Производител

Jiasheng (Zhongshan) Electrical Appliance Co., Ltd.,
No. 19, 3rd Road, Aiguo Gongye Qu, Sanjiao Town, Zhongshan City, Guangdong Province, China

Вносител

Marinter Ltd., 1 rue Paul Saunière, 75116 Paris, France

Ремонт и сервиз

Гаранционните и негаранционни ремонти на този продукт се извършват от производителя / вносителя:

Гаранционното обслужване се поема от “Мева България” ЕООД,
адрес: 1839 София, ул. Челопешко шосе №12, тел. (02) 841 1050

Информация за продажбите

Адрес на магазина:

.....

.....

Дата на продажба:

.....

Печат на магазина

.....

Подпис на продавача